

19



OFICINA ESPAÑOLA DE
PATENTES Y MARCAS

ESPAÑA



11 Número de publicación: **1 191 633**

21 Número de solicitud: 201730852

51 Int. Cl.:

A45B 19/04 (2006.01)

A45B 19/06 (2006.01)

12

SOLICITUD DE MODELO DE UTILIDAD

U

22 Fecha de presentación:

18.07.2017

43 Fecha de publicación de la solicitud:

20.09.2017

71 Solicitantes:

LOPEZ EXPOSITO, Alvaro (33.3%)
c/ Ecija nº 4
18500 GUADIX (Granada) ES;
PAYAN ALMENDROS, Miguel (33.3%) y
VERA LOPEZ, Antonio José (33.3%)

72 Inventor/es:

LOPEZ EXPOSITO, Alvaro;
PAYAN ALMENDROS, Miguel y
VERA LOPEZ, Antonio José

74 Agente/Representante:

ESPIELL VOLART, Eduardo María

54 Título: **SOMBRILLA DE PLAYA PLEGABLE**

ES 1 191 633 U

DESCRIPCIÓN

SOMBRILLA DE PLAYA PLEGABLE

5 **OBJETO DE LA INVENCION**

La invención, tal como expresa el enunciado de la presente memoria descriptiva, se refiere a una sombrilla de playa plegable que aporta, a la función a que se destina, ventajas y características de novedad, que se describen en detalle más adelante y que suponen una mejora del estado actual de la técnica.

El objeto de la presente invención recae, concretamente, en una sombrilla de playa que, estando constituida por dos palos acoplables entre sí, uno inferior para clavarla en la arena o lugar escogido y otro superior que sustenta la tela con el conjunto de varillas plegables, se distingue por estar conformada de manera que, además del plegado convencional de las varillas para recoger la tela alrededor del palo superior, ambos palos y, opcionalmente también las varillas, son extensibles telescópicamente permitiendo reducir de manera considerable su longitud y efectuar un plegado de la sombrilla mucho más compacto de lo que lo hacen hasta ahora las sombrillas de playa convencionales existentes en el mercado que facilita mucho más su almacenaje y transporte.

25 **CAMPO DE APLICACION DE LA INVENCION**

El campo de aplicación de la presente invención se enmarca dentro del sector de la industria dedicada a la fabricación de artículos para la playa, centrándose particularmente en el ámbito de las sombrillas de playa.

30

ANTECEDENTES DE LA INVENCION

Como es sabido, la sombrilla es uno de los objetos más comunes que se suele llevar a la playa para proporcionar protección y sombra.

5

Sin embargo, también es uno de los objetos más incómodos y engorrosos de llevar, dado que, generalmente, sólo se pliegan las varillas para recoger la tela alrededor del mástil que las sustenta, de modo semejante a como lo hace cualquier paraguas, y dicho mástil se desmonta en dos partes, una de enclavamiento y otra de sustentación.

10

Con ello, el volumen de la sombrilla de la playa, una vez plegada, sigue siendo grande, ya que, al menos tiene la longitud de las varillas más el tramo de mástil que sobresale de las mismas, ya que aún estando dividido en dos, suele ser más largo que aquéllas.

15

El objetivo de la presente invención es, pues, desarrollar una mejorada sombrilla de playa plegable que permita reducir el tamaño de la misma en su posición plegada a un volumen sustancialmente menor que facilite su almacenaje y, sobre todo, su transporte.

20

Por otra parte, y como referencia al estado actual de la técnica, cabe señalar que, al menos por parte del solicitante, se desconoce la existencia de ninguna otra sombrilla plegable que presente unas características técnicas y estructurales iguales o semejantes a las que concretamente presenta la que aquí se reivindica.

25

EXPLICACION DE LA INVENCION

30

La sombrilla de playa plegable que la invención propone se configura pues como una novedad que supone una mejora de lo ya conocido dentro

de su campo de aplicación, estando los detalles caracterizadores que la distinguen convenientemente recogidos en las reivindicaciones finales que acompañan a la presente descripción.

5 Más concretamente, lo que la invención propone, como se ha indicado anteriormente, es una sombrilla de playa que, estando constituida por un mástil compuesto por dos palos acoplables entre sí, uno inferior para clavar la sombrilla en la arena o lugar escogido y uno superior que sustenta la tela mediante un conjunto de varillas radiales, se distingue por
10 estar conformada de manera que, además del plegado convencional de las varillas para recoger la tela alrededor del palo superior, permite efectuar un plegado de la sombrilla mucho más compacto de lo que lo hacen las sombrillas de playa convencionales existentes hasta ahora en el mercado lo cual facilita mucho más su almacenaje y transporte.

15

Para ello, al menos los dos palos que constituyen el mástil consisten en respectivos palos extensibles telescópicamente que comprenden dos o más segmentos telescópicos que permiten recogerse uno el dentro del otro reduciendo su longitud hasta alcanzar, al menos, casi la mitad de la
20 misma; y, preferentemente, sólo unos 30 cm., independiendo del tamaño de la sombrilla, aunque este que suele ser de 100 ó 120 cm.

Además, en la realización preferida, las varillas a las que se sujeta la tela de la sombrilla también son de carácter extensible telescópicamente, para
25 lo cual están compuestas, cada una, por al menos dos segmentos telescópicos que pueden recogerse el uno dentro del otro reduciendo su tamaño también a casi la mitad de su longitud.

Todo ello hace que la sombrilla de la invención, una vez completamente
30 plegada, ocupe un muy reducido volumen que la hace mucho más

práctica para poder almacenar en cualquier armario y, sobre todo, poder transportarla con comodidad a la playa, por ejemplo metida en una bolsa y en especial, en el maletero de un coche.

- 5 En una realización preferente la parte inferior del palo inferior tiene forma de rosca para facilitar la introducción de la misma en la arena.

En una realización preferente la sombrilla comprende placas solares en la parte superior aptas para cargar una batería. Opcionalmente de la batería
10 emergen unas clavijas aptas para conectar dispositivos electrónicos a cargar.

La descrita sombrilla de playa plegable consiste, pues, en una estructura innovadora de características desconocidas hasta ahora para el fin a que
15 se destina, razones que unidas a su utilidad práctica, la dotan de fundamento suficiente para obtener el privilegio de exclusividad que se solicita.

DESCRIPCIÓN DE LOS DIBUJOS

20

Para complementar la descripción que se está realizando y con objeto de ayudar a una mejor comprensión de las características de la invención, se acompaña a la presente memoria descriptiva, como parte integrante de la misma, un juego de planos en el que con carácter ilustrativo y no limitativo
25 se ha representado lo siguiente:

La figura número 1.- Muestra una vista en perspectiva de un ejemplo de la sombrilla de playa plegable, objeto de la invención, representada en posición abierta y con los dos palos del mástil desmontados;

30

la figura número 2.- Muestra una vista ampliada del detalle A señalado en la figura 1, donde se aprecia la configuración de una de las varillas con que cuenta la sombrilla, según la invención; y

- 5 la figura número 3.- Muestra una vista esquemática de la sombrilla una vez plegada completamente.

10 **REALIZACIÓN PREFERENTE DE LA INVENCION**

A la vista de las mencionadas figuras, y de acuerdo con la numeración adoptada, se puede observar en ellas un ejemplo no limitativo de la sombrilla de la playa de la invención, la cual comprende las partes y
15 elementos que se indican y describen en detalle a continuación.

Así, tal como se aprecia en dichas figuras, la sombrilla (1) de playa consiste en una sombrilla de las constituidas por un mástil (2) compuesto por dos palos acoplables entre sí (2a, 2b), uno inferior (2a) provisto en su
20 extremo inferior de medios de enclavado (2c) y en su extremo superior de medios de fijación (2d) para el acople del palo superior (2b) en el cual, a su vez, que sustenta la tela (3) mediante un conjunto de varillas (4) radiales que se fijan a la misma por, al menos, un punto de unión fijo (5) en el extremo perimetral de la tela (3) y al palo superior (2b) mediante
25 uniones articuladas (6) y mediante correspondientes rayos (7) plegables asociados a un casquillo (8) deslizante en dicho palo superior (2b).

A partir de esta configuración ya conocida, la sombrilla (1) se distingue por el hecho de que, al menos, cada uno de los dos palos (2a, 2b) que
30 constituyen el mástil (2) comprende dos o más segmentos telescópicos

(21) que permiten recogerse el uno dentro del otro reduciendo su longitud hasta alcanzar, al menos, la mitad de la misma.

5 Preferentemente, cada uno de dichos palos (2a, 2b) independientemente de la longitud que tengan, está compuesto de un número de segmentos telescópicos (21) tal que, en posición recogida, presenta una longitud (L) de sólo unos 30 cm.

10 Además, en la realización preferida, cada una de las varillas (4) a las que se sujeta la tela (3) también está compuesta, al menos, por dos segmentos telescópicos de varilla (41) que pueden recogerse el uno dentro del otro reduciendo su longitud a la mitad.

15 Lógicamente, aunque no se ha representado, tanto los segmentos telescópicos (21) que constituyen los dos palos (2a, 2b) del mástil (2), como los segmentos telescópicos de varilla (41) poseen unos medios de enclavado para fijar su posición extendida.

20 En una realización preferente la parte inferior del palo inferior (2a) tiene forma de rosca para facilitar la introducción de la misma en la arena.

25 En una realización preferente la sombrilla comprende placas solares en la parte superior aptas para cargar una batería. Opcionalmente de la batería emergen unas clavijas aptas para conectar dispositivos electrónicos a cargar.

30 Descrita suficientemente la naturaleza de la presente invención, así como la manera de ponerla en práctica, no se considera necesario hacer más extensa su explicación para que cualquier experto en la materia comprenda su alcance y las ventajas que de ella se derivan, haciéndose

constar que, dentro de su esencialidad, podrá ser llevada a la práctica en otros modos de realización que difieran en detalle de la indicada a título de ejemplo, y a las cuales alcanzará igualmente la protección que se recaba siempre que no se altere, cambie o modifique su principio

5 fundamental.

REIVINDICACIONES

1.- Sombrilla de playa plegable que, constituida por un mástil (2) compuesto por dos palos acoplables entre sí (2a, 2b), uno inferior (2a) provisto en su extremo inferior de medios de enclavado (2c) y en su extremo superior de medios de fijación (2d) para el acople del palo superior (2b) en el cual, a su vez, que sustenta la tela (3) mediante un conjunto de varillas (4) radiales que se fijan a la misma por, al menos, un punto de unión fijo (5) en el extremo perimetral de la tela (3) y al palo superior (2b) mediante uniones articuladas (6) y mediante correspondientes rayos (7) plegables asociados a un casquillo (8), está **caracterizada** porque cada uno de los dos palos (2a, 2b) que constituyen el mástil (2) comprende dos o más segmentos telescópicos (21) susceptibles de recogerse el uno dentro del otro reduciendo su longitud hasta alcanzar, al menos, la mitad de la misma.

2.- Sombrilla de playa plegable, según la reivindicación 1, **caracterizada** porque cada uno de los dos palos (2a, 2b) que constituyen el mástil (2), independientemente de la longitud que tenga, está compuesto por un número de segmentos telescópicos (21) tal que, en posición recogida, tiene una longitud (L) de aproximadamente sólo 30 cm.

3.- Sombrilla de playa plegable, según la reivindicación 1 ó 2, **caracterizada** porque cada una de las varillas (4) a las que se sujeta la tela (3) también comprende, al menos, por dos segmentos telescópicos de varilla (41) susceptibles de recogerse el uno dentro del otro reduciendo su longitud a la mitad.

4.- Sombrilla de playa plegable, según cualquiera de las reivindicaciones anteriores, **caracterizada** en la parte inferior del palo inferior (2a) tiene

forma de rosca para facilitar la introducción de la misma en la arena.

5.- Sombrilla de playa plegable, según cualquiera de las reivindicaciones anteriores, **caracterizada** porque comprende placas solares en la parte superior aptas para cargar una batería.

6.- Sombrilla de playa plegable, según la reivindicación 5, **caracterizada** porque de la batería emergen unas clavijas aptas para conectar dispositivos electrónicos a cargar.

10

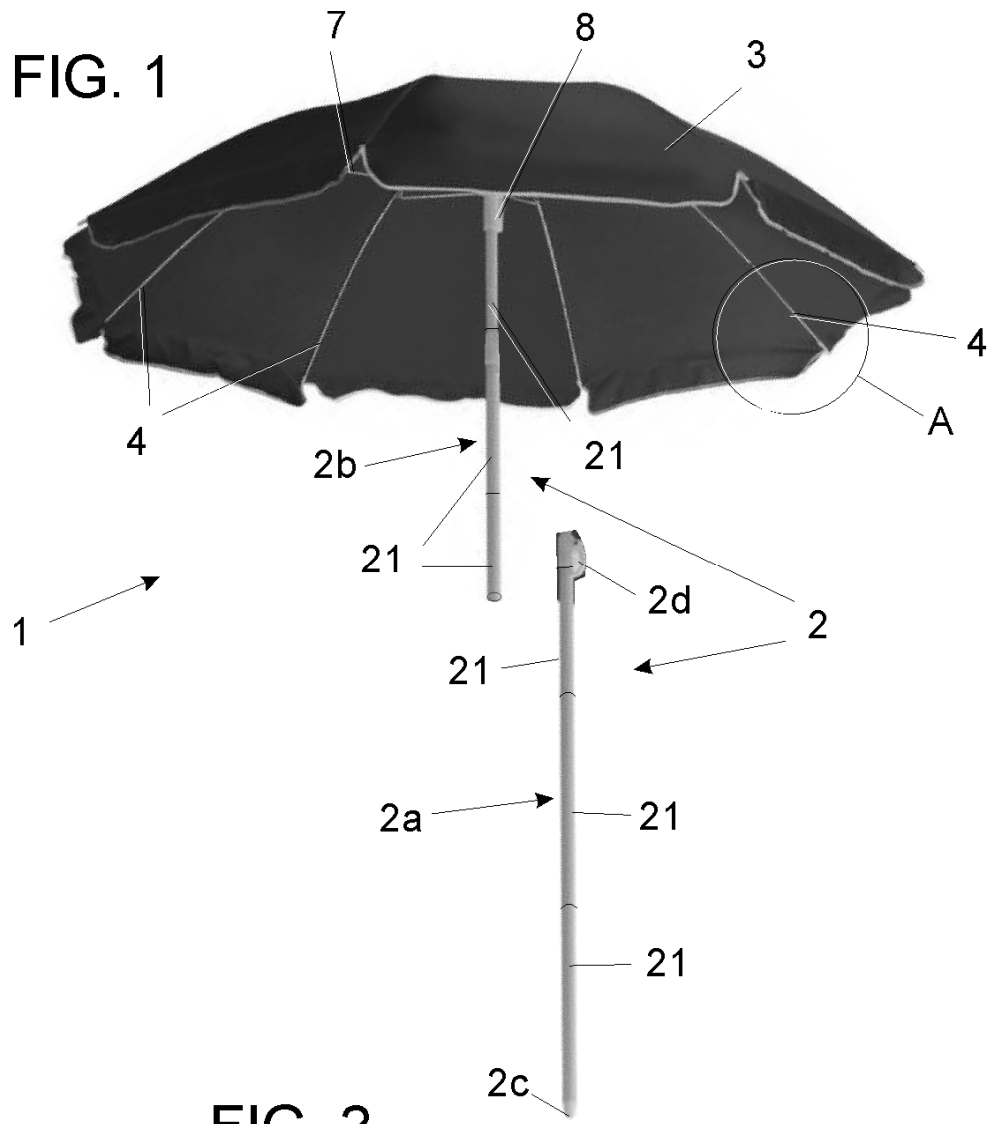


FIG. 2

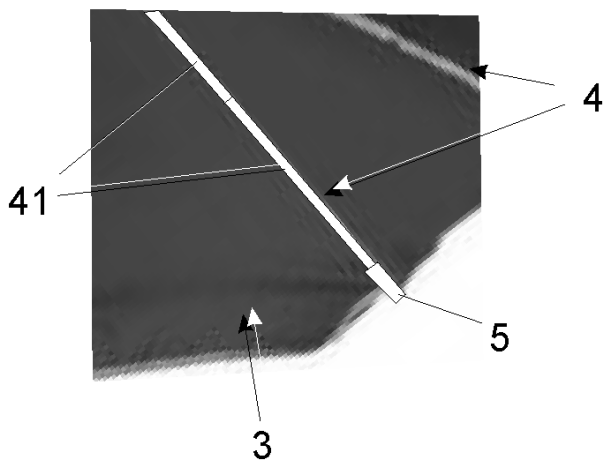


FIG. 3

