

19



OFICINA ESPAÑOLA DE
PATENTES Y MARCAS

ESPAÑA



11 Número de publicación: **1 192 158**

21 Número de solicitud: 201730981

51 Int. Cl.:

A47J 36/34 (2006.01)

H05B 6/78 (2006.01)

12

SOLICITUD DE MODELO DE UTILIDAD

U

22 Fecha de presentación:

23.08.2017

43 Fecha de publicación de la solicitud:

28.09.2017

71 Solicitantes:

VILLAR ZAMARRIPA, Miguel (100.0%)

C/. Rosas, nº 6 - pta. 12

46940 MANISES (Valencia), ES

72 Inventor/es:

VILLAR ZAMARRIPA, Miguel

74 Agente/Representante:

UNGRÍA LÓPEZ, Javier

54 Título: **SOPORTE PARA PREPARACIÓN DE ALIMENTOS EN UN HORNO MICROONDAS**

ES 1 192 158 U

SOPORTE PARA PREPARACIÓN DE ALIMENTOS EN UN HORNO MICROONDAS

DESCRIPCIÓN

5 Objeto de la invención

La presente invención se refiere a un soporte para preparación de alimentos en un horno microondas que tiene la finalidad de poder adaptarse a cualquier horno microondas existente en el mercado; donde el soporte de la invención se puede sustituir por cualquier plato giratorio convencional que incorpora el microondas; independientemente del diámetro que tenga un carro anular con rulinas sobre las que asienta dicho plato giratorio.

Problema técnico a resolver y antecedentes de la invención

En la actualidad son conocidos los hornos microondas, cada uno de los cuales incluye un plato giratorio que gira mediante un dispositivo central del horno microondas; donde dicho plato giratorio asienta sobre unas rulinas de un carro anular ubicado entre el plato giratorio y una superficie inferior que delimita parte de un espacio interior del microondas, de forma que sobre dicho plato giratorio se deposita un recipiente contenedor de un producto alimenticio para calentarlo o cocinarlo dentro del microondas.

En algunos casos se sustituye el plato giratorio por un soporte que está diseñado para apoyarse sobre las rulinas de un carro anular específico de un determinado microondas concreto; de forma que para cada microondas se precisa un soporte concreto que no sirve para otro microondas diferente.

La patente de invención con nº de publicación en España P 201400815 se refiere a un dispositivo para calentar o cocinar alimentos en un horno microondas en uno o varios platos o recipientes de forma simultánea. Comprende una estructura de bandeja para varios platos y un soporte para el asiento de dicha estructura de bandeja.

Con el fin de alcanzar los objetivos y evitar los inconvenientes mencionados en los apartados anteriores, la invención propone un soporte para preparación de alimentos en un horno microondas que comprende una base y al menos un anillo plano de configuración circunferencial que está configurado para ubicarse en correspondencia con

una cara inferior de la base; donde dicho anillo plano es equidistante de un punto central de la base cuando el anillo plano está ubicado en correspondencia con la cara inferior de la base.

- 5 El anillo plano es un elemento independiente que está configurado para acoplarse de forma desmontable sobre la base.

El anillo plano se acopla a la base mediante unos elementos hembra y unos elementos macho; donde los elementos macho están configurados para insertarse dentro de los
10 elementos hembra.

Los elementos hembra comprenden unas ranuras radiales ubicadas sobre la cara inferior de la base, mientras los elementos macho comprenden unos resaltes que arrancan de una de las dos caras opuestas del anillo plano.

15

Una parte central de la cara inferior de la base comprende una estructura de anclaje que está configurada para poder acoplarse a un dispositivo impulsor para transmitir el giro al soporte cuando se hace uso del horno microondas.

- 20 La cara superior de la base incluye unos elementos de enganche próximos a un borde perimetral de dicha base; donde dicha cara superior es opuesta a la cara inferior de la base.

A continuación para facilitar una mejor comprensión de esta memoria descriptiva y
25 formando parte integrante de la misma, se acompaña una serie de figuras en las que con carácter ilustrativo y no limitativo se ha representado el objeto de la invención.

Breve descripción de las figuras

Figura 1.- Muestra una vista en perspectiva del soporte para preparación de alimentos en un horno microondas, objeto de la invención.
30

Figura 2.- Muestra una vista en planta inferior del soporte de la invención.

Figura 3.- Muestra una vista en planta superior del soporte de la invención.

Figura 4.- Muestra una vista en sección según el corte A-A de la figura 3.

Figura 5.- Muestra una vista en planta de un anillo plano que forma parte del soporte de
35 la invención.

Figura 6.- Muestra una vista en alzado del soporte de la invención, donde dicho soporte asienta sobre unas rulinas de un carro anular; y donde las rulinas apoyan sobre una superficie inferior que delimita parte de un espacio interior del microondas.

5 **Descripción de un ejemplo de realización de la invención**

Considerando la numeración adoptada en las figuras, el soporte para preparación de alimentos en un horno microondas comprende una base 1 circular que incluye una cara superior 1a y una cara inferior 1b que están ubicadas en planos opuestos.

10 El soporte de la invención incluye además al menos un anillo plano 2 de configuración circunferencial que está configurado para ubicarse en correspondencia con la cara inferior 1b de la base 1; donde dicho anillo plano 2 es equidistante de un punto central 3 de la base 1 cuando el anillo plano 2 está ubicado en correspondencia con la cara inferior 1b de la base 1.

15

En la realización de las figuras, se muestran varios anillos planos 2 que son elementos independientes que se pueden acoplar de forma desmontable sobre la base 1, de acuerdo al diámetro de un carro anular 4 con rulinas 5 sobre las que asienta el respectivo anillo plano 2 fijado a la base 1; donde las rulinas 5 apoyan a su vez sobre una superficie inferior 6 que delimita parte de un espacio interior del horno microondas.

20

Los anillos planos 2 se acoplan a la base 1 mediante unos elementos hembra 7 y unos elementos macho 8; donde los elementos macho 8 están configurados para insertarse con apriete dentro de los elementos hembra 7.

25

Para ello, los elementos hembra 7 comprenden unas ranuras radiales ubicadas sobre la cara inferior de la base 1, mientras los elementos macho 8 comprenden unos resaltes que arrancan de una de las dos caras opuestas del anillo plano 2.

30 Una parte central de la cara inferior 1b de la base comprende una estructura de anclaje 9 para poder acoplarse a un dispositivo impulsor del horno microondas no representado en las figuras; donde dicho dispositivo impulsor tiene la función de transmitir el giro al soporte de la invención o a un plato giratorio convencional que asienta también sobre las rulinas 5 del carro anular 4 en ausencia del soporte de la invención.

35

La cara superior 1a de la base 1 incluye unos elementos de enganche 10 para poder posicionar de forma estable al menos una bandeja configurada para soportar un recipiente con alimentos para cocinarlos o simplemente para calentarlos dentro del horno microondas; donde dicha bandeja no está representada en las figuras. Dichos elementos de enganche 10 comprenden una hendiduras.

Con esta disposición descrita, el soporte de la invención se puede adaptar a cualquier horno microondas del mercado, desmontando previamente el plato giratorio convencional y fijando sobre la cara inferior 1b de la base 1 el anillo plano 2 adaptado al diámetro concreto del carro anular 4 con sus rulinas 5.

Así pues, gracias a los anillos planos 2 se puede adaptar un único soporte a los diferentes diámetros de los carros anulares 4 ubicados en el espacio interior de los diferentes hornos microondas.

15

REIVINDICACIONES

- 5 **1.- Soporte para preparación de alimentos en un horno microondas**, caracterizado por que comprende una base (1) y al menos un anillo plano (2) de configuración circunferencial que está configurado para ubicarse en correspondencia con una cara inferior (1b) de la base (1); donde dicho anillo plano (2) es equidistante de un punto central (3) de la base (1) cuando el anillo plano (2) está ubicado en correspondencia con la cara inferior (1b) de la base (1).
- 10 **2.- Soporte para preparación de alimentos en un horno microondas**, según la reivindicación 1, caracterizado por que el anillo plano (2) es un elemento independiente que está configurado para acoplarse de forma desmontable sobre la base (1).
- 15 **3.- Soporte para preparación de alimentos en un horno microondas**, según la reivindicación 2, caracterizado porque el anillo plano (2) se acopla a la base (1) mediante unos elementos hembra (7) y unos elementos macho (8); donde los elementos macho (8) están configurados para insertarse dentro de los elementos hembra (7).
- 20 **4.- Soporte para preparación de alimentos en un horno microondas**, según la reivindicación 3, caracterizado por que los elementos hembra (7) comprenden unas ranuras radiales ubicadas sobre la cara inferior de la base (1), mientras los elementos macho (8) comprenden unos resaltes que arrancan de una de las dos caras opuestas del anillo plano (2).
- 25 **5.- Soporte para preparación de alimentos en un horno microondas**, según una cualquiera de las reivindicaciones anteriores, caracterizado por que una parte central de la cara inferior (1b) de la base comprende una estructura de anclaje (9) que está configurada para acoplarse a un dispositivo impulsor para transmitir el giro al soporte.
- 30 **6.- Soporte para preparación de alimentos en un horno microondas**, según una cualquiera de las reivindicaciones anteriores, caracterizado por que la cara superior (1a) de la base (1) incluye unos elementos de enganche (10) próximos a un borde perimetral de dicha base (1); donde dicha cara superior (1a) es opuesta a la cara inferior de la base (1).

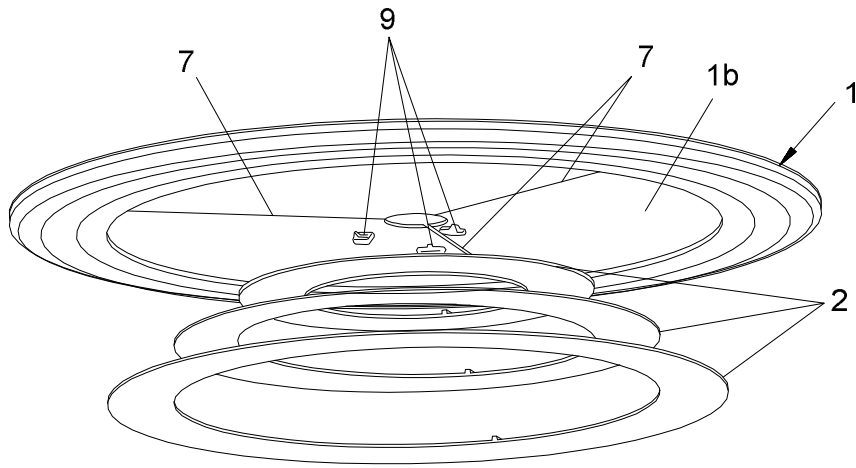


FIG. 1

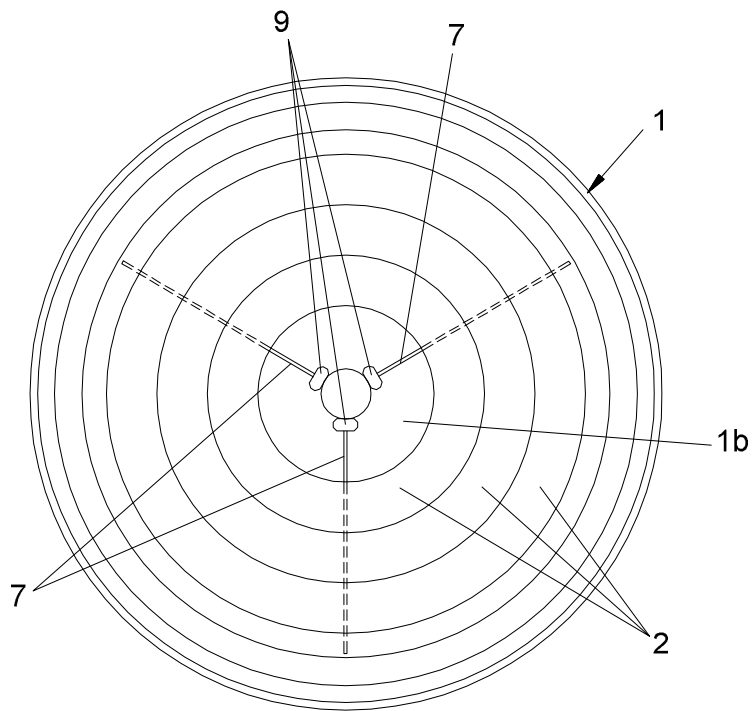


FIG. 2

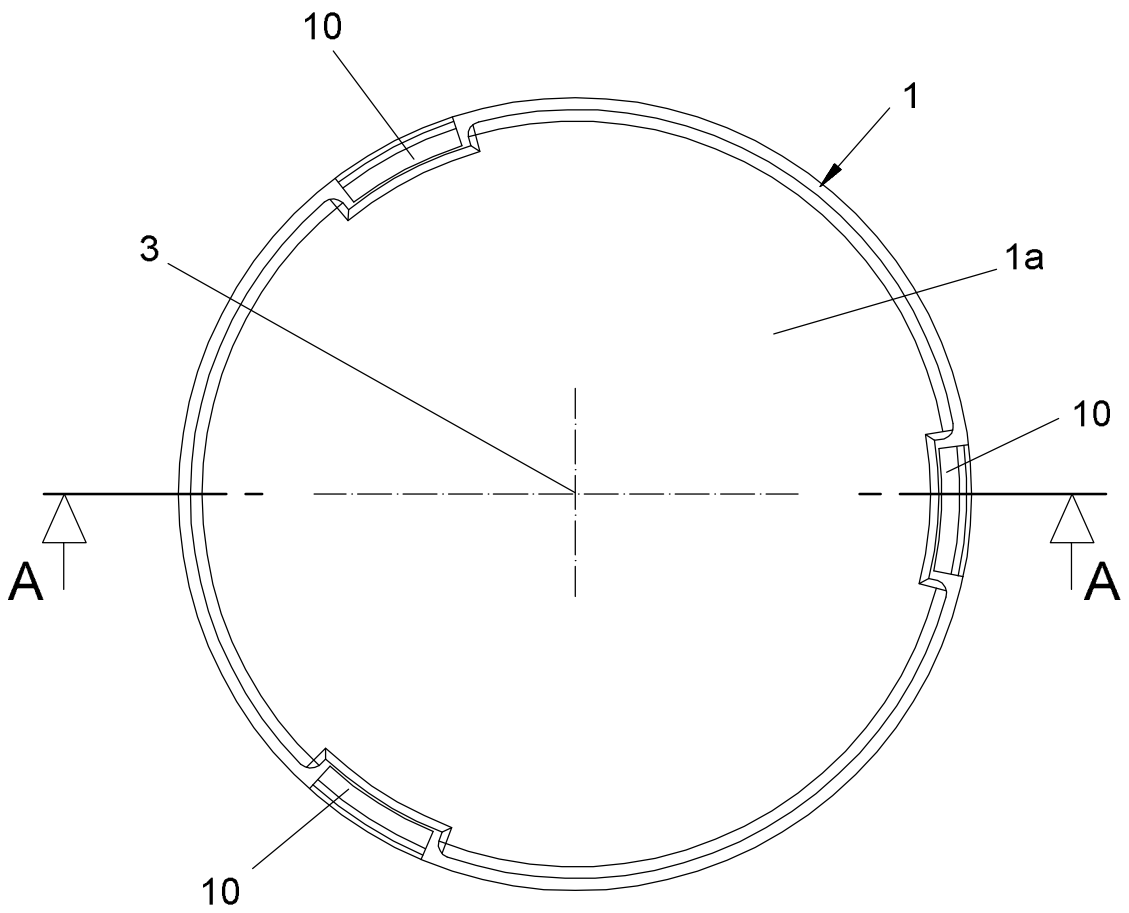


FIG. 3

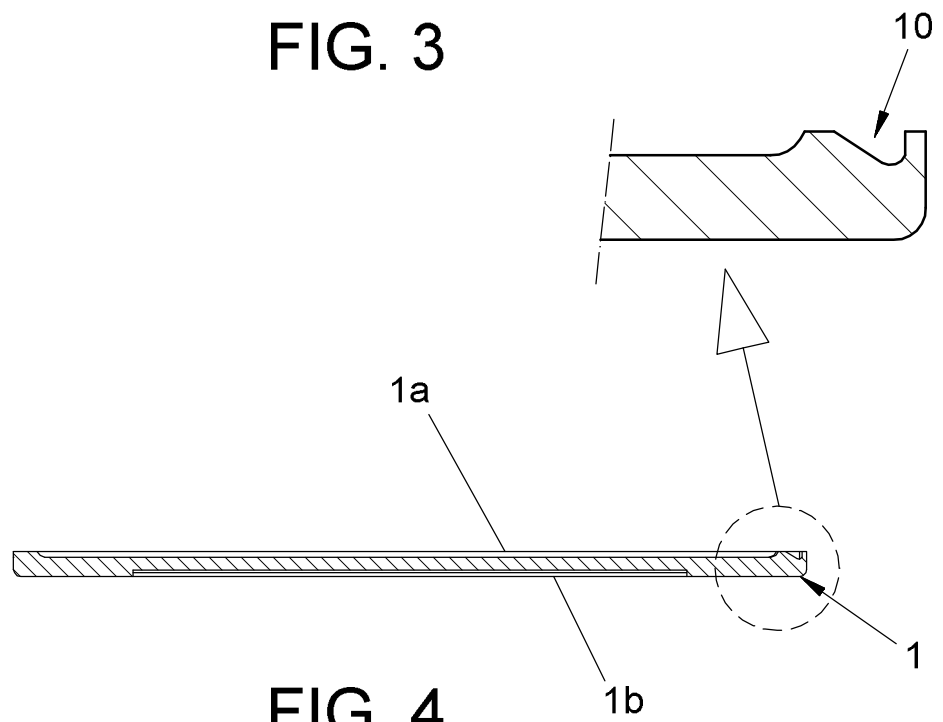


FIG. 4
CORTE A-A

