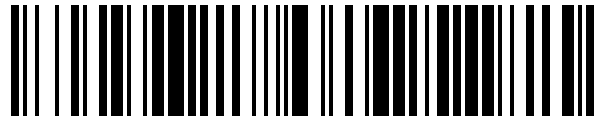


19



OFICINA ESPAÑOLA DE
PATENTES Y MARCAS

ESPAÑA



11 Número de publicación: **1 192 334**

21 Número de solicitud: 201731054

51 Int. Cl.:

B62B 9/00 (2006.01)

12

SOLICITUD DE MODELO DE UTILIDAD

U

22 Fecha de presentación:

12.09.2017

43 Fecha de publicación de la solicitud:

02.10.2017

71 Solicitantes:

**PUERTA MONJE, Ricardo (100.0%)
Plaza Uruguay nº2, 2º A
28822 COSLADA (Madrid) ES**

72 Inventor/es:

PUERTA MONJE, Ricardo

74 Agente/Representante:

ESPIELL VOLART, Eduardo María

54 Título: **DISPOSITIVO DE ILUMINACIÓN PARA CARRITOS DE BEBÉ**

ES 1 192 334 U

DESCRIPCIÓN

Dispositivo de iluminación para carritos de bebé.

5 OBJETO DE LA INVENCION

La invención, tal como expresa el enunciado de la presente memoria descriptiva, se refiere a un dispositivo de iluminación para carritos de bebé que aporta, a la función a que se destina, ventajas y características, que se describen en detalle más adelante, que
10 suponen una destacable novedad en el estado actual de la técnica.

El objeto de la presente invención recae, concretamente, en un dispositivo que, comprendiendo esencialmente una o más luces LED conectadas a un interruptor y a una pequeña batería, constituye un elemento accesorio diseñado con los medios de fijación
15 necesarios para poder ser fácilmente acoplado a la estructura de los carritos de bebé de manera que dichas luces se pueden encender a voluntad sirviendo para iluminar el camino por delante del carrito en condiciones de poca luz, al tiempo que sirve para hacer que éste pueda ser visto.

20 CAMPO DE APLICACION DE LA INVENCION

El campo de aplicación de la presente invención se enmarca dentro del sector de la industria dedicada a la fabricación de pequeños aparatos y dispositivos de iluminación eléctrica, abarcando al mismo tiempo el ámbito de los dispositivos y accesorios de
25 puericultura.

ANTECEDENTES DE LA INVENCION

Como referencia al estado actual de la técnica, cabe señalar que, si bien se conocen en el
30 mercado infinidad de aparatos y dispositivos de iluminación aplicables para distintos usos, al menos por parte del solicitante, se desconoce la existencia de ninguno específicamente

diseñado y aplicable para su acople a los carritos de bebé, así como ninguna otra invención de aplicación similar que presente unas características técnicas estructurales y constitutivas iguales o semejantes a las que presenta el que aquí se reivindica.

5 **EXPLICACIÓN DE LA INVENCION**

El dispositivo de iluminación para carritos de bebé que la invención propone se configura pues como una destacable novedad dentro de su campo de aplicación, ya que a tenor de su implementación se alcanzan satisfactoriamente los objetivos anteriormente señalados, estando los detalles caracterizadores que lo hacen posible y que lo distinguen de lo ya conocido convenientemente recogidos en las reivindicaciones finales que acompañan la presente descripción.

Más concretamente, lo que la invención propone, como se ha indicado anteriormente, es un dispositivo de iluminación que constituye un elemento accesorio dotado de medios de fijación aptos para su acople a la estructura de los carritos de bebé y que, comprendiendo esencialmente una o más luces LED conectadas, mediante el cableado correspondiente, a un interruptor y a una pequeña batería, sirve, al ser encendido, para iluminar el camino por delante del carrito y hacer que este pueda ser visto.

Así, en la realización preferida, dichas luces van insertadas en un soporte frontal con medios de fijación a los laterales del carrito o al eje de las ruedas delanteras que permiten fijarlo en la parte baja anterior del propio carrito iluminando la zona delantera del mismo.

Por su parte, el interruptor presenta, preferentemente, una cinta provista de Velcro[®] o medios de fijación similar para poder acoplarlo al manillar del carrito, de tal modo que queda fácilmente accesible al usuario para poder encender y apagar las luces cuando convenga.

La batería, que preferentemente es una batería recargable de unos 5 voltios, del tipo de las que incorporan los teléfonos móviles, la cual va incorporada en una funda o carcasa,

igualmente dotada de una cinta con Velcro u otro medio de fijación similar apto para sujetarla a alguno de los tubos de la estructura del carrito.

5 Finalmente, cabe señalar que además se ha previsto la sujeción del cableado que une el interruptor y la batería, situados respectivamente en el manillar y el lateral de la estructura tubular del carrito, con el soporte de las luces, situado en la parte inferior frontal de dicha estructura, con medios de fijación consistentes en bridas.

10 Con todo ello, el dispositivo se configura como un práctico accesorio que, con muy poco coste económico se puede instalar de manera rápida, practica y sencilla, a la estructura de cualquier carrito de bebé existente en el mercado, sin necesidad de usar herramientas ni tener que desmontarlo, y, una vez colocado, permitir que se pueda transitar con seguridad por zonas poco iluminadas o de noche sin peligro, al posibilitar la iluminación del camino y al hacer que el carrito sea claramente visible por parte de terceros, en particular vehículos que puedan circular cerca, ya que no siempre ni en todas partes se
15 dispone de una iluminación adecuada de la calle o de las zonas por las que se transita.

El descrito dispositivo de iluminación para carritos de bebé consiste, pues, en una estructura innovadora de características desconocidas hasta ahora para el fin a que se
20 destina, razones que unidas a su utilidad práctica, la dotan de fundamento suficiente para obtener el privilegio de exclusividad que se solicita.

DESCRIPCIÓN DE LOS DIBUJOS

25 Para complementar la descripción que se está realizando y con objeto de ayudar a una mejor comprensión de las características de la invención, se acompaña a la presente memoria descriptiva, como parte integrante de la misma, un plano en el que con carácter ilustrativo y no limitativo se ha representado lo siguiente:

30 La figura número 1.- Muestra un diagrama esquemático de un ejemplo del dispositivo de iluminación para carritos de bebé objeto de la invención, apreciándose las principales

partes que comprende; y

la figura número 2.- Muestra una representación, igualmente esquemática, de una realización preferida del dispositivo de iluminación para carritos de bebé, según la
5 invención, junto a un carrito de bebé, mostrando los puntos de fijación de los componentes del dispositivo en la estructura del mismo.

REALIZACIÓN PREFERENTE DE LA INVENCION

10 A la vista de las mencionadas figuras, y de acuerdo con la numeración adoptada en ellas, se puede observar un ejemplo no limitativo del dispositivo de iluminación para carritos de bebé de la invención, el cual comprende las partes y elementos que se indican y describen en detalle a continuación.

15 Así, tal como se aprecia en dichas figuras, el dispositivo (1) de la invención consiste en un elemento accesorio aplicable para ser incorporado a un carrito (2) de bebé convencional, comprendiendo una o más luces (3) LED conectadas, mediante cableado (4), a un interruptor (5) y a una batería (6), dotados de medios de fijación (7) no permanentes para su acople a la estructura del carrito (2) de tal manera que, una vez incorporado y al ser
20 encendido, sirve para iluminar el camino por delante del carrito (2) y hacer que éste pueda ser visto en condiciones de poca luz.

En la realización preferida, las luces (3), por ejemplo cinco, van insertadas en un soporte frontal (8) consistente en una pieza plana que posee unos medios de fijación (7), por
25 ejemplo pinzas a presión (71), en ambos lados de su parte posterior que permiten su sujeción a los laterales de la estructura tubular del carrito (2), o bien al eje de las ruedas delanteras del propio carrito (2), que permiten fijarlo en su parte baja y anterior.

En dicha realización preferida, el interruptor (5) está vinculado a los medios de fijación (7),
30 por ejemplo una cinta ajustable (72) con cierre tipo Velcro[®], aptos para su acople al manillar del carrito (2), y a la batería, que preferentemente es recargable de unos 5

voltios, presentando también los medios de fijación (7), por ejemplo una funda o carcasa (73) con Velcro[®] para sujetarla a alguno de los tubos de la estructura del carrito (2), en cualquier posición intermedia entre el interruptor (5) y el soporte frontal (8) de las luces, incluso formando parte de cualquiera de ellos, según la disposición del cableado (4), el
5 cual, por su parte, también presenta unos medios de fijación (7) para sujetarlo a la estructura tubular del carrito (2), por ejemplo, con unas bridas (74).

Descrita suficientemente la naturaleza de la presente invención, así como la manera de ponerla en práctica, no se considera necesario hacer más extensa su explicación para
10 que cualquier experto en la materia comprenda su alcance y las ventajas que de ella se derivan, haciéndose constar que, dentro de su esencialidad, podrá ser llevada a la práctica en otros modos de realización que difieran en detalle de la indicada a título de ejemplo, y a las cuales alcanzará igualmente la protección que se recaba siempre que no se altere, cambie o modifique su principio fundamental.

REIVINDICACIONES

- 1.- Dispositivo de iluminación para carritos de bebé **caracterizado** porque comprende un elemento accesorio aplicable para ser incorporado, a través de unos medios de fijación (7) no permanentes, a la estructura de un carrito (2) de bebé convencional, comprendiendo además una o más luces (3) LED conectadas, mediante cableado (4), a un interruptor (5) y a una batería (6), de tal manera que, una vez incorporado y al ser encendido, ilumina el camino por delante del carrito (2) y hace que éste pueda ser visto en condiciones poca luz.
- 2.- Dispositivo de iluminación para carritos de bebé, según la reivindicación 1, **caracterizado** porque las luces (3) van insertadas en un soporte frontal (8) consistente en una pieza plana que presenta los medios de fijación (7) que permiten su sujeción a los laterales de la estructura tubular del carrito (2), o bien al eje de las ruedas delanteras del carrito (2), para fijarlo en la parte baja y anterior del mismo.
- 3.- Dispositivo de iluminación para carritos de bebé, según la reivindicaciones 1 y 2, **caracterizado** porque los medios de fijación (7) con que cuenta el soporte frontal (8) de las luces (3) son unas pinzas a presión (71) dispuestas en ambos lados de su parte posterior.
- 4.- Dispositivo de iluminación para carritos de bebé, según cualquiera de las reivindicaciones 1 a 3, **caracterizado** porque el interruptor (5) está vinculado a medios de fijación (7) aptos para su acople al manillar del carrito (2).
- 5.- Dispositivo de iluminación para carritos de bebé, según las reivindicaciones 1 a 4, **caracterizado** porque el interruptor (5) está vinculado a una cinta ajustable (72) con cierre tipo Velcro[®].
- 6.- Dispositivo de iluminación para carritos de bebé, según la reivindicación 1, **caracterizado** porque la batería (6) es recargable.

7.- Dispositivo de iluminación para carritos de bebé, según cualquiera de las reivindicaciones 1 a 6, **caracterizado** porque la batería (6) cuenta con medios de fijación (7) para sujetarla a alguno de los tubos de la estructura del carrito (2), en cualquier posición intermedia entre el interruptor (5) y el soporte frontal (8) de las luces (3) incluso
5 formando parte de cualquiera de ellos.

8.- Dispositivo de iluminación para carritos de bebé, según las reivindicaciones 6 ó 7, **caracterizado** porque la batería (6) posee una funda o carcasa (73) con Velcro[®] como medio de fijación (7).

10

9.- Dispositivo de iluminación para carritos de bebé, según cualquiera de las reivindicaciones 1 a 8, **caracterizado** porque el cableado (4) presenta medios de fijación (7) para su sujeción a la estructura tubular del carrito (2).

15

10.- Dispositivo de iluminación para carritos de bebé, según las reivindicaciones 1 a 9, **caracterizado** porque el cableado (4) presenta unas bridas (74) como medio de fijación (7) al carrito (2).

FIG. 1

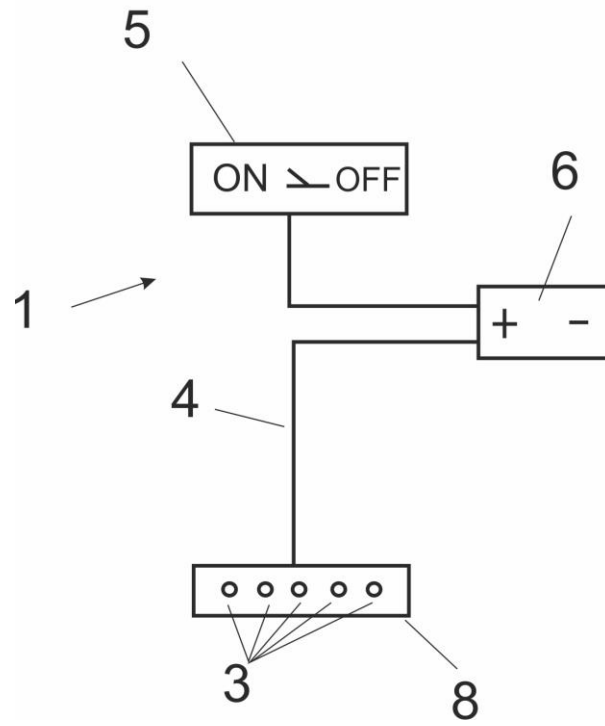


FIG. 2

