

19



OFICINA ESPAÑOLA DE  
PATENTES Y MARCAS

ESPAÑA



11 Número de publicación: **1 192 567**

21 Número de solicitud: 201731030

51 Int. Cl.:

**A41F 19/00** (2006.01)

**A41D 29/00** (2006.01)

12

SOLICITUD DE MODELO DE UTILIDAD

U

22 Fecha de presentación:

**06.09.2017**

43 Fecha de publicación de la solicitud:

**04.10.2017**

71 Solicitantes:

**ALDEA, María (100.0%)**

**Pza. del Jardín nº 1**

**50100 La Almunia de Dña. Godina (Zaragoza) ES**

72 Inventor/es:

**ALDEA, María**

74 Agente/Representante:

**VERGARA SANTESTEBAN, María José**

54 Título: **Dispositivo sujetador de paño de camarero**

ES 1 192 567 U

## **DESCRIPCIÓN**

### **Dispositivo de sujeción para paño de camarero**

5 La presente memoria descriptiva se refiere, como su título indica, a un dispositivo de sujeción para paño de camarero, del tipo de los utilizados de forma polivalente en hostelería, que comprende tres brazos paralelos relacionados de forma solidaria por un extremo.

#### **10 Campo de la invención**

La invención se refiere al campo de los paños para camareros, también denominados litos, utilizados en hostelería, especialmente en el sector de catering y restauración.

15

#### **Estado actual de la técnica**

Los paños para camarero, o litos, son unos paños blanco o de color que usan los camareros de forma polivalente para servir los platos a los comensales. Suelen ser de utilidad para resguardar la mano del camarero del calor que desprenden algunos platos, así como para limpiar pequeñas manchas o imperfecciones antes de servirlos. También puede ser empleado para servir bebidas como vino o cava, enrollándolo en las botellas por si caen gotas evitar que manchen el mantel de la mesa.

20 Suele llevarse elegantemente portado sobre una de las muñecas, usualmente en la muñeca izquierda, de modo que los extremos caigan a los lados del brazo, y cuando se ensucia se cambia por uno limpio o se dobla, procurando que las partes sucias queden cubiertas, a modo de alargar un poco más la vida del paño hasta su próximo lavado.

25 Estos paños para camarero cuando no se utilizan es frecuente portarlos simplemente apoyados sobre el antebrazo, junto a la muñeca, con los extremos colgando, para tenerlos fácilmente accesibles en caso necesario. Esto origina el problema de que, con los movimientos y desplazamientos del camarero es muy habitual que el paño se deslice sobre la camisa del camarero, cayendo al suelo. Esto, además del engorro que supone para el camarero y la mala imagen que da en caso de producirse en la sala delante de los clientes, obliga a cambiar el paño por uno limpio, con el consiguiente incremento en paños sucios al final del día.

30

En algunos casos los camareros intentan solventar este problema enrollando el paño alrededor del antebrazo o muñeca, lo cual, además de producir un efecto poco estético, únicamente aplaza el problema, ya que a la larga acaba soltándose y cayendo, haciendo que esta solución no sea efectiva.

35 Se conocen algunos dispositivos destinados a sujetar paños, como por ejemplo los descritos en los Modelos de Utilidad ES-0205669 "*Sujetador de paños de cocina*", ES-1050397 "*Sujeta-manteles*" y ES-1158959 "*Dispositivo sujetador de manteles*", pero no sirven para solucionar la problemática concreta para los paños de camarero o litos.

40

#### **Descripción de la invención**

45 Para solventar la problemática existente en la actualidad en cuanto a las caídas y deslizamientos de los paños de camarero sobre la manga o antebrazo del camarero se ha ideado el dispositivo de sujeción para paño de camarero objeto de la presente invención, el cual consta de tres brazos paralelos, relacionados entre sí por un extremo mediante un tramo perpendicular, a manera de un tridente. Los extremos libres pueden ir dotados de una terminación decorativa.

50 Este dispositivo sujeta el paño de camarero preferentemente en la parte inferior del puño de la camisa del camarero mediante la presión que ejerce el brazo central, inserto en el interior del puño de la manga, y los brazos laterales, que sujetan cada uno de los extremos del paño, impidiendo su deslizamiento y su caída.

#### **60 Ventajas de la invención**

Este dispositivo de sujeción para paño de camarero que se presenta aporta múltiples ventajas sobre los procedimientos disponibles en la actualidad siendo la más importante que, a diferencia del enrollamiento, permite seguir llevando el paño sobre el puño, con los extremos cayendo a los laterales del brazo, de una forma mucho más elegante y práctica, con total comodidad para el camarero.

Es importante resaltar que, al estar sujetos los laterales del paño por su parte inferior, se minimiza su vuelo y los posibles inconvenientes que podría presentar al servir al cliente.

- 5 Otra importante ventaja es que, a diferencia del enrollamiento, el camarero puede rápida y fácilmente tomar el paño para su uso, volviendo a colocarlo de nuevo sobre el puño con igual facilidad.

Otra ventaja de la presente invención es que la sujeción se realiza de una manera firme y segura, evitando deslizamientos y caídas del paño.

- 10 Debemos resaltar que, al evitar los deslizamientos y caídas, se reduce la cantidad de paños sucios por caídas que deben posteriormente ser lavados o enviados a lavandería, con el consiguiente ahorro económico.

- 15 Otra de las más importantes ventajas a resaltar es que los extremos del dispositivo pueden personalizarse con terminaciones decorativas.

Asimismo otra ventaja añadida es el bajo coste del dispositivo.

## 20 Descripción de las figuras

Para comprender mejor el objeto de la presente invención, en el plano anexo se ha representado una realización práctica preferencial de un dispositivo de sujeción para paño de camarero. En dicho plano la figura -1- muestra una vista en planta del dispositivo.

- 25 La figura -2- muestra una vista lateral, desde las terminaciones decorativas, en la realización preferente con los tres brazos situados en el mismo plano.

- 30 La figura -3- muestra una vista lateral, desde las terminaciones decorativas, en la realización alternativa con el brazo central elevado.

La figura -4- muestra una vista frontal simplificada del dispositivo ubicado de la forma preferente, en la parte inferior del puño.

- 35 La figura -5- muestra una vista general, con detalle ampliado, de un camarero sujetando su paño de camarero con el dispositivo descrito, de la forma preferente, en la parte inferior del puño.

La figura -6- muestra una vista general, con detalle ampliado, de un camarero sujetando su paño de camarero con el dispositivo descrito, de la forma alternativa, en la parte superior del puño.

40

## Realización preferente de la invención

- 45 El dispositivo de sujeción para paño de camarero objeto de la presente invención, comprende básicamente, como puede apreciarse en el plano anexo, tres brazos (1) dispuestos de forma paralela, relacionados entre sí de forma solidaria en uno de los extremos por un tramo (2) dispuesto de manera perpendicular a los anteriores, estando dispuesto uno de los brazos (1) hacia la mitad del tramo (2), mientras que los otros dos brazos (1) están dispuestos en los extremos del tramo (2).

- 50 Para realizar su función de sujeción del paño de camarero (4) en el puño (5) de la camisa del camarero, están contempladas dos posibilidades de colocación. En la colocación preferente el dispositivo está colocado en la parte inferior del puño (4) de la camisa, ubicando el brazo (1) central dentro del puño (5) del camarero mientras que cada uno de los brazos (1) laterales se ubican sobre uno de los extremos del paño de camarero (4).

- 55 En la colocación alternativa, el dispositivo está colocado en la parte superior del puño (4) de la camisa, y en este caso el brazo (1) central está ubicado dentro del puño (5) del camarero mientras que los brazos (1) laterales se ubican sobre el paño de camarero (4), aunque también es posible colocarlo de manera inversa, estando el brazo (1) central ubicado sobre el paño de camarero (4) mientras que los brazos (1) laterales se ubican dentro del puño (5) del camarero.

- 60 La sección de los tres brazos (1) y del tramo (2) se elige del grupo formado por circular, triangular, cuadrada, rectangular, hexagonal o elipse, siendo preferente la sección circular.

- 65 El dispositivo admite dos realizaciones diferentes. En la realización preferente los tres brazos (1) y el tramo (2) están situados en el mismo plano, mientras que en una realización alternativa los dos brazos (1) laterales y el

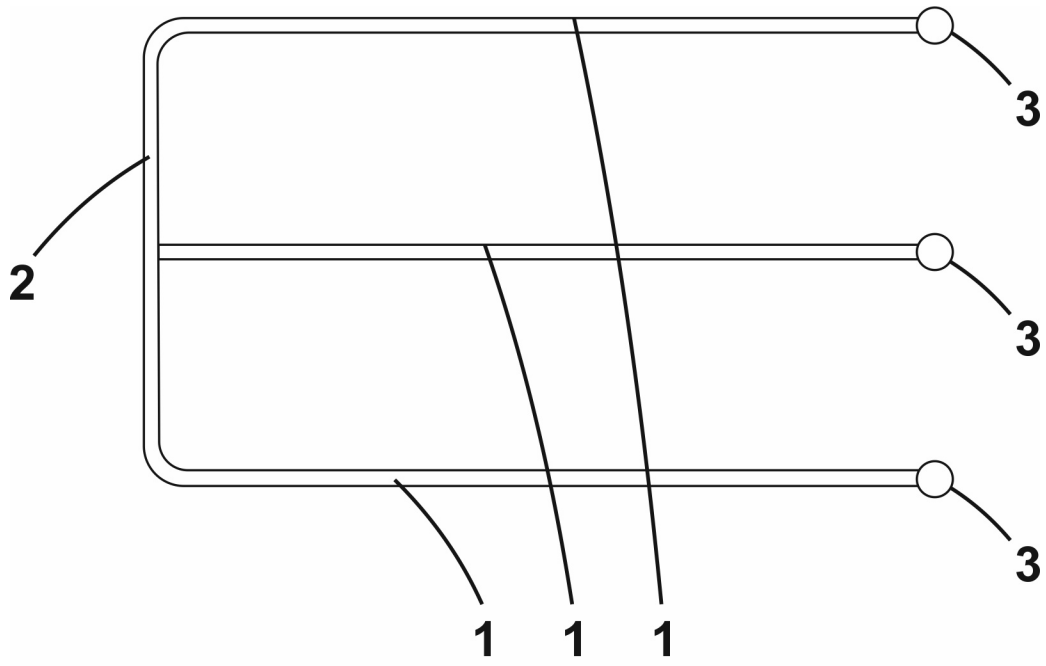
## ES 1 192 567 U

tramo (2) están situados en el mismo plano, mientras que el brazo (1) central está situado con una elevación sobre ese plano.

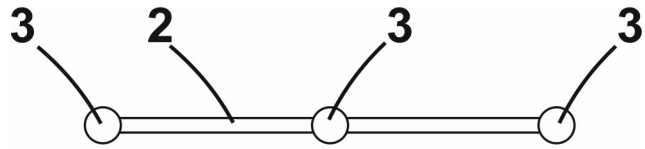
- 5 Está previsto que, de forma opcional, cada uno de los extremos libres de los brazos (1), no relacionados con el tramo (2), pueda disponer de una terminación decorativa (3) de forma variable, que puede elegirse del grupo formado por esfera, cubo, flecha, cono, letra del abecedario, número, texto alfanumérico o logotipo del restaurante.

## **REIVINDICACIONES**

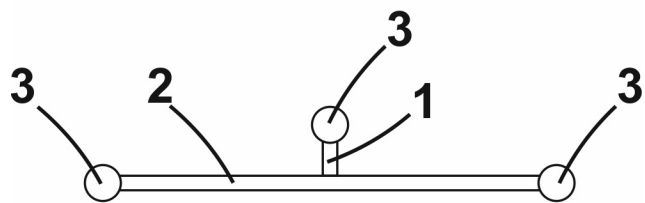
- 5 1 – Dispositivo de sujeción para paño de camarero del tipo de los utilizados en servicios de catering, restauración y hostelería, **caracterizado porque** comprende tres brazos (1) dispuestos de forma paralela, relacionados entre sí de forma solidaria en uno de los extremos por un tramo (2) dispuesto de manera perpendicular a los anteriores, estando dispuesto uno de los brazos (1) hacia la mitad del tramo (2), mientras que los otros dos brazos (1) están dispuestos en los extremos del tramo (2).
- 10 2 – Dispositivo de sujeción para paño de camarero, según la anterior reivindicación, **caracterizado porque** el dispositivo está colocado en la parte inferior del puño (4) de la camisa, ubicando el brazo (1) central dentro del puño (5) del camarero mientras que cada uno de los brazos (1) laterales se ubican sobre uno de los extremos del paño de camarero (4).
- 15 3 – Dispositivo de sujeción para paño de camarero, según la reivindicación 1, **caracterizado porque** el dispositivo está colocado en la parte superior del puño (4) de la camisa, estando ubicado el brazo (1) central sobre el paño de camarero (4) mientras que los brazos (1) laterales se ubican dentro del puño (5) del camarero.
- 20 4 – Dispositivo de sujeción para paño de camarero, según la reivindicación 1, **caracterizado porque** el dispositivo está colocado en la parte superior del puño (4) de la camisa, estando ubicado el brazo (1) central dentro del puño (5) del camarero mientras que los brazos (1) laterales se ubican sobre el paño de camarero (4).
- 25 5 – Dispositivo de sujeción para paño de camarero, según cualquiera de las anteriores reivindicaciones, **caracterizado porque** la sección de los tres brazos (1) y del tramo (2) se elige del grupo formado por circular, triangular, cuadrada, rectangular, hexagonal o elipse.
- 6 – Dispositivo de sujeción para paño de camarero, según cualquiera de las anteriores reivindicaciones, **caracterizado porque** los tres brazos (1) y el tramo (2) están situados en el mismo plano.
- 30 7 – Dispositivo de sujeción para paño de camarero, según cualquiera de las anteriores reivindicaciones 1 a la 5, **caracterizado porque** los dos brazos (1) laterales y el tramo (2) están situados en el mismo plano, mientras que el brazo (1) central está situado con una elevación sobre ese plano.
- 35 8 – Dispositivo de sujeción para paño de camarero, según cualquiera de las anteriores reivindicaciones, **caracterizado porque** cada uno de los extremos libres de los brazos (1), no relacionados con el tramo (2), dispone de una terminación decorativa (3) de forma variable.
- 40 9 – Dispositivo de sujeción para paño de camarero, según cualquiera de las anteriores reivindicaciones, **caracterizado porque** la terminación decorativa (3) es elegida del grupo formado por esfera, cubo, flecha, cono, letra del abecedario, numero, texto alfanumérico o logotipo del restaurante.



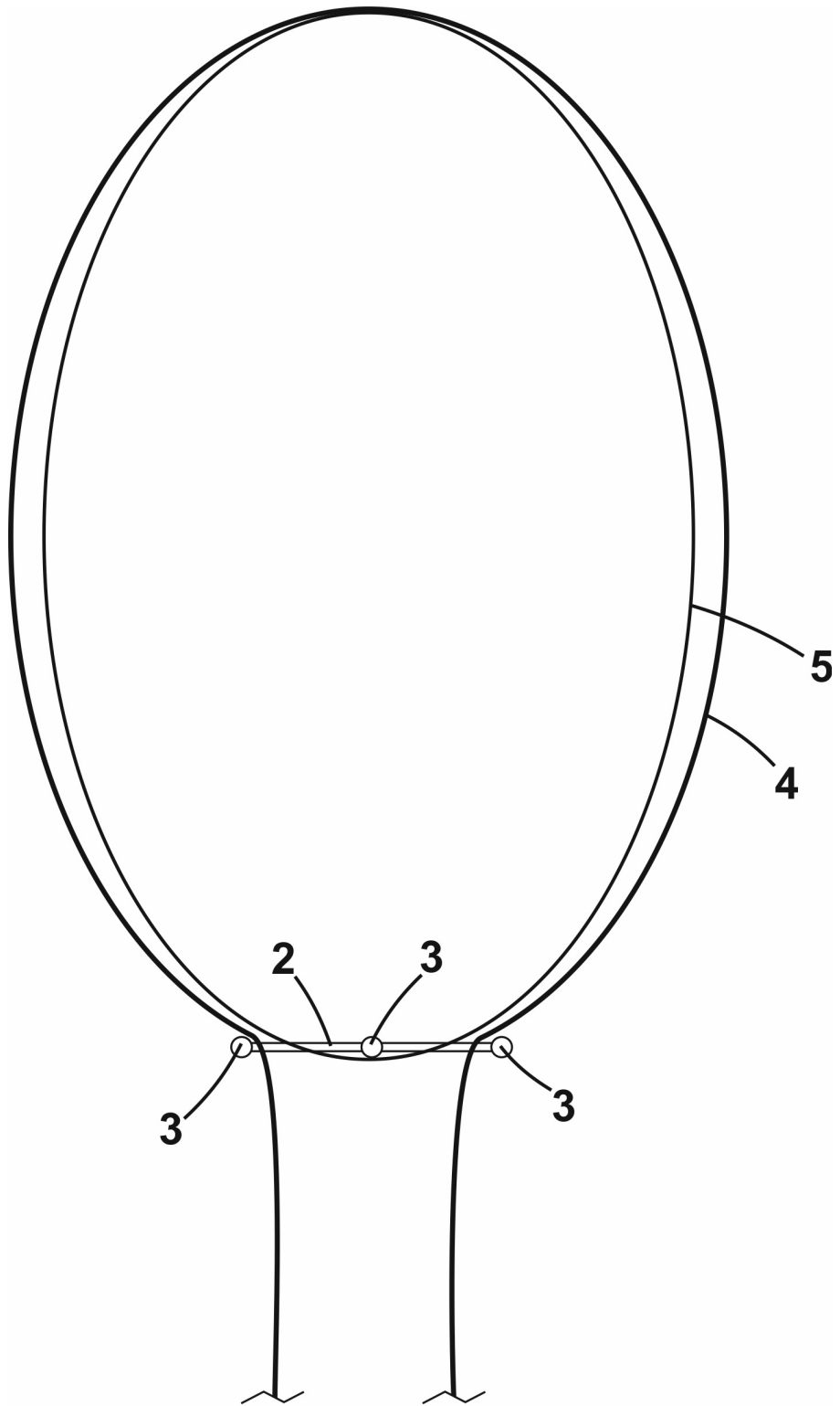
**Fig. 1**



**Fig. 2**

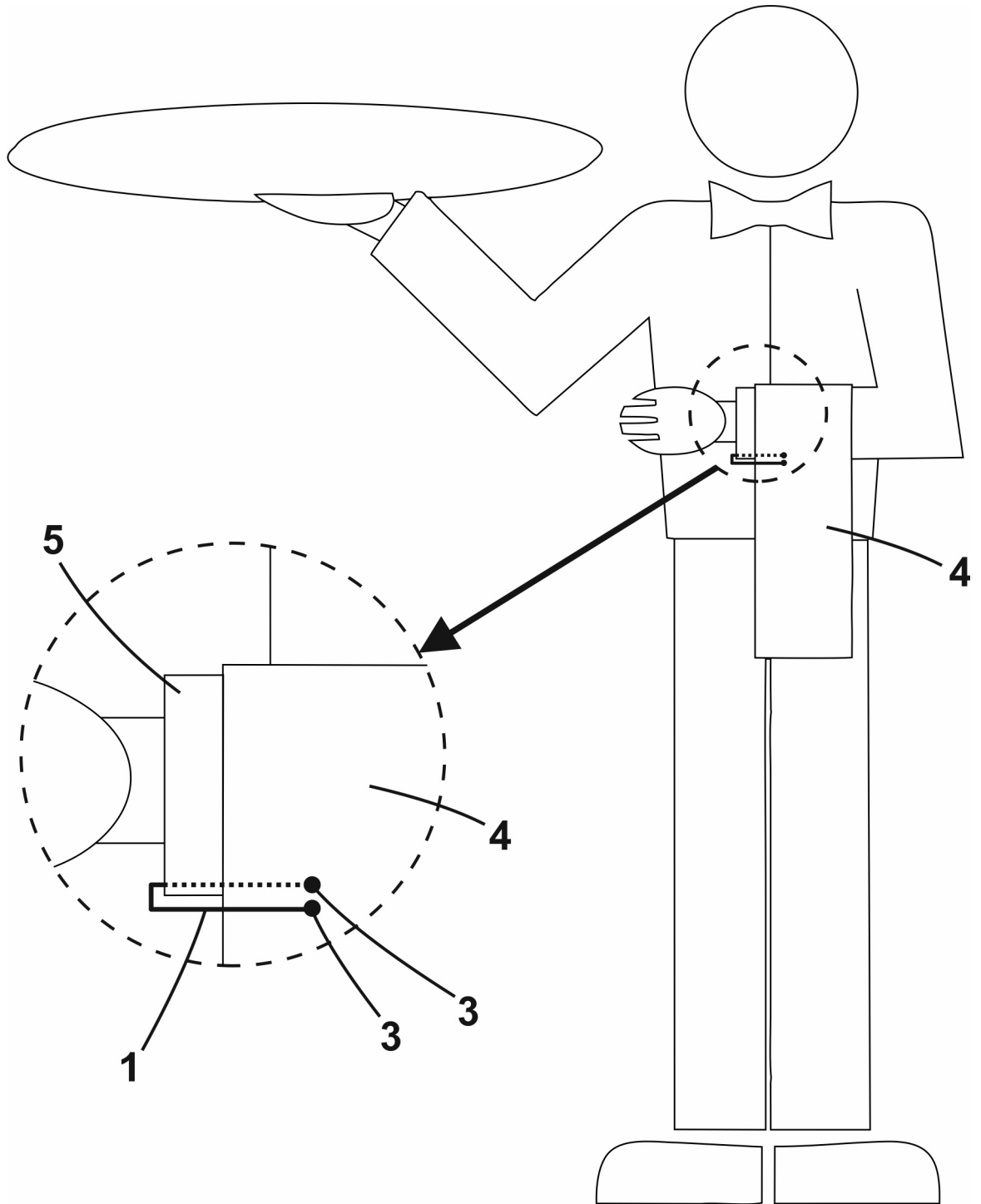


**Fig. 3**

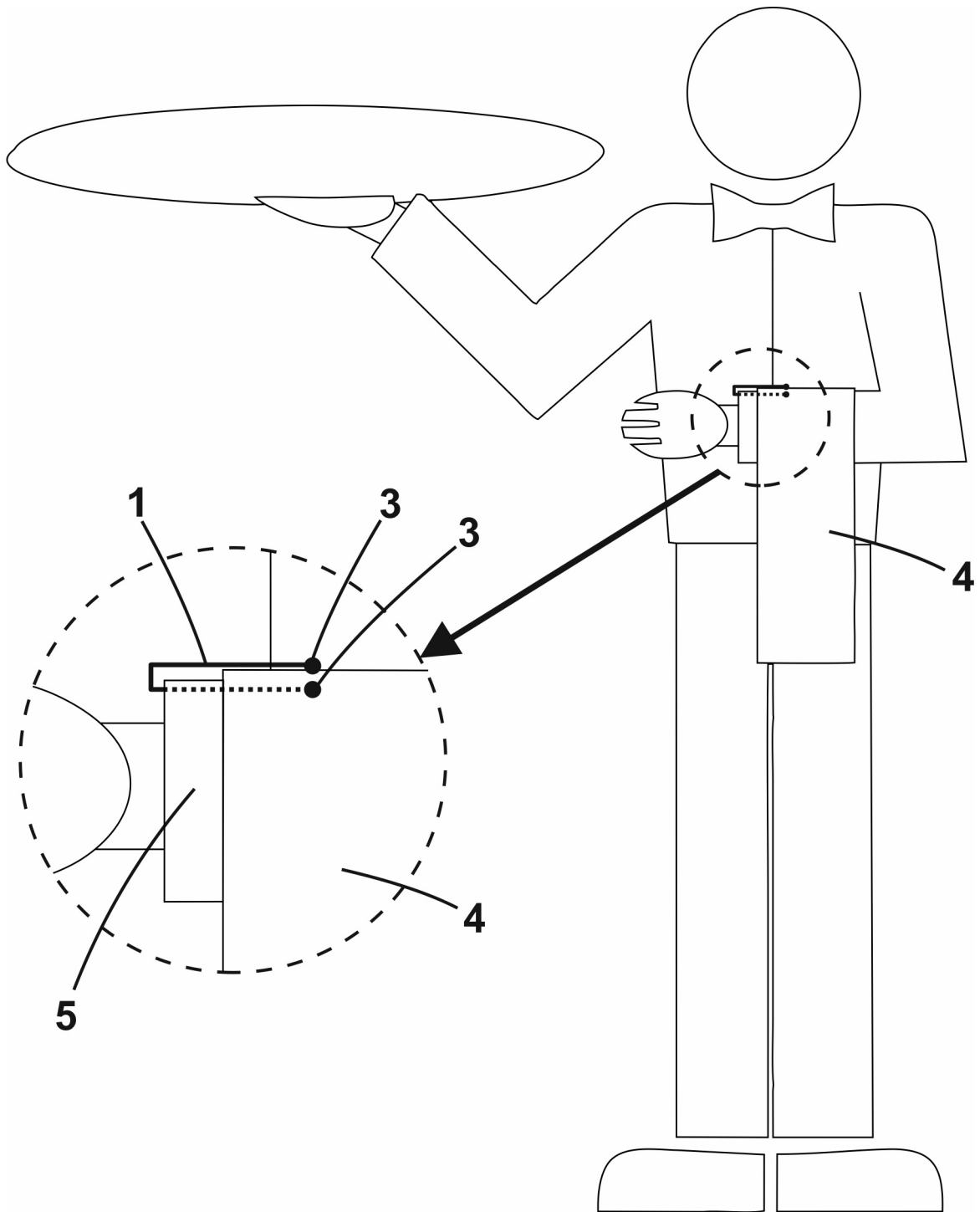


**Fig. 4**





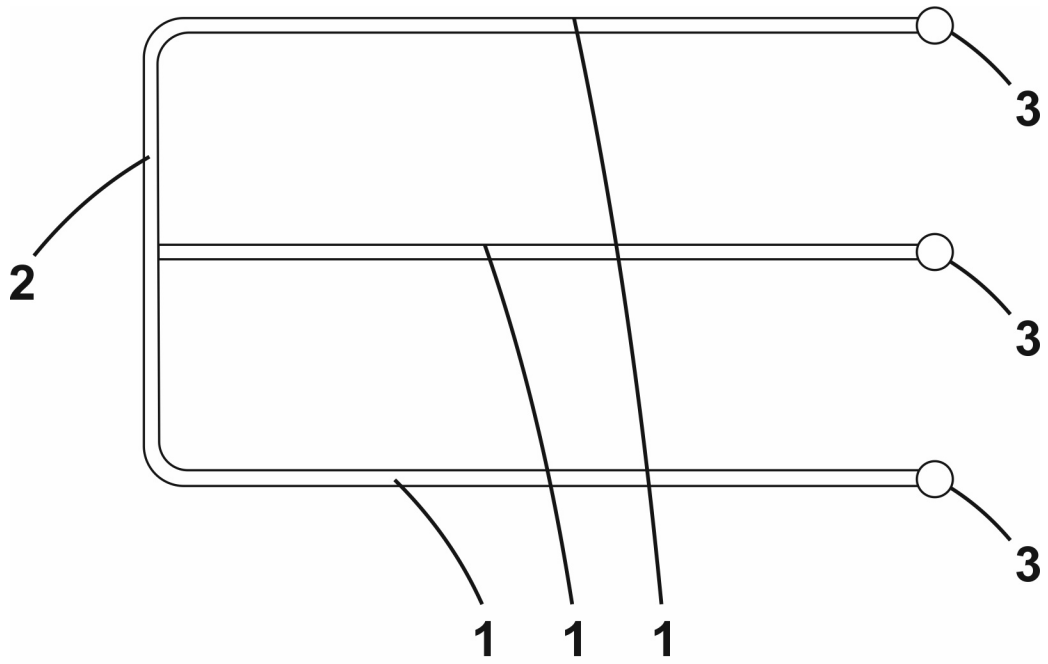
**Fig. 5**



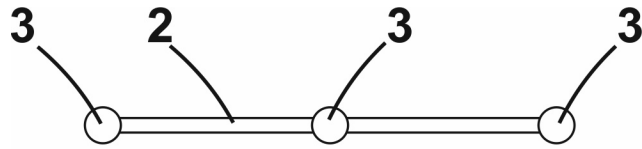
**Fig. 6**

## **REIVINDICACIONES**

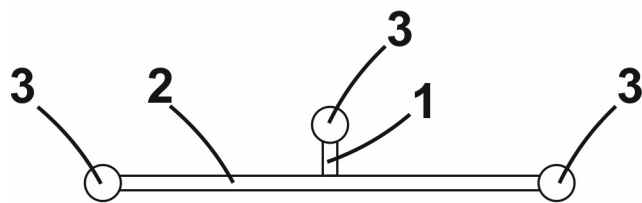
- 5 1 – Dispositivo de sujeción para paño de camarero del tipo de los utilizados en servicios de catering, restauración y hostelería, **caracterizado porque** comprende tres brazos (1) dispuestos de forma paralela, relacionados entre sí de forma solidaria en uno de los extremos por un tramo (2) dispuesto de manera perpendicular a los anteriores, estando dispuesto uno de los brazos (1) hacia la mitad del tramo (2), mientras que los otros dos brazos (1) están dispuestos en los extremos del tramo (2).
- 10 2 – Dispositivo de sujeción para paño de camarero, según la anterior reivindicación, **caracterizado porque** el dispositivo está colocado en la parte inferior del puño (4) de la camisa, ubicando el brazo (1) central dentro del puño (5) del camarero mientras que cada uno de los brazos (1) laterales se ubican sobre uno de los extremos del paño de camarero (4).
- 15 3 – Dispositivo de sujeción para paño de camarero, según la reivindicación 1, **caracterizado porque** el dispositivo está colocado en la parte superior del puño (4) de la camisa, estando ubicado el brazo (1) central sobre el paño de camarero (4) mientras que los brazos (1) laterales se ubican dentro del puño (5) del camarero.
- 20 4 – Dispositivo de sujeción para paño de camarero, según la reivindicación 1, **caracterizado porque** el dispositivo está colocado en la parte superior del puño (4) de la camisa, estando ubicado el brazo (1) central dentro del puño (5) del camarero mientras que los brazos (1) laterales se ubican sobre el paño de camarero (4).
- 25 5 – Dispositivo de sujeción para paño de camarero, según cualquiera de las anteriores reivindicaciones, **caracterizado porque** la sección de los tres brazos (1) y del tramo (2) se elige del grupo formado por circular, triangular, cuadrada, rectangular, hexagonal o elipse.
- 6 – Dispositivo de sujeción para paño de camarero, según cualquiera de las anteriores reivindicaciones, **caracterizado porque** los tres brazos (1) y el tramo (2) están situados en el mismo plano.
- 30 7 – Dispositivo de sujeción para paño de camarero, según cualquiera de las anteriores reivindicaciones 1 a la 5, **caracterizado porque** los dos brazos (1) laterales y el tramo (2) están situados en el mismo plano, mientras que el brazo (1) central está situado con una elevación sobre ese plano.
- 35 8 – Dispositivo de sujeción para paño de camarero, según cualquiera de las anteriores reivindicaciones, **caracterizado porque** cada uno de los extremos libres de los brazos (1), no relacionados con el tramo (2), dispone de una terminación decorativa (3) de forma variable.
- 40 9 – Dispositivo de sujeción para paño de camarero, según cualquiera de las anteriores reivindicaciones, **caracterizado porque** la terminación decorativa (3) es elegida del grupo formado por esfera, cubo, flecha, cono, letra del abecedario, numero, texto alfanumérico o logotipo del restaurante.



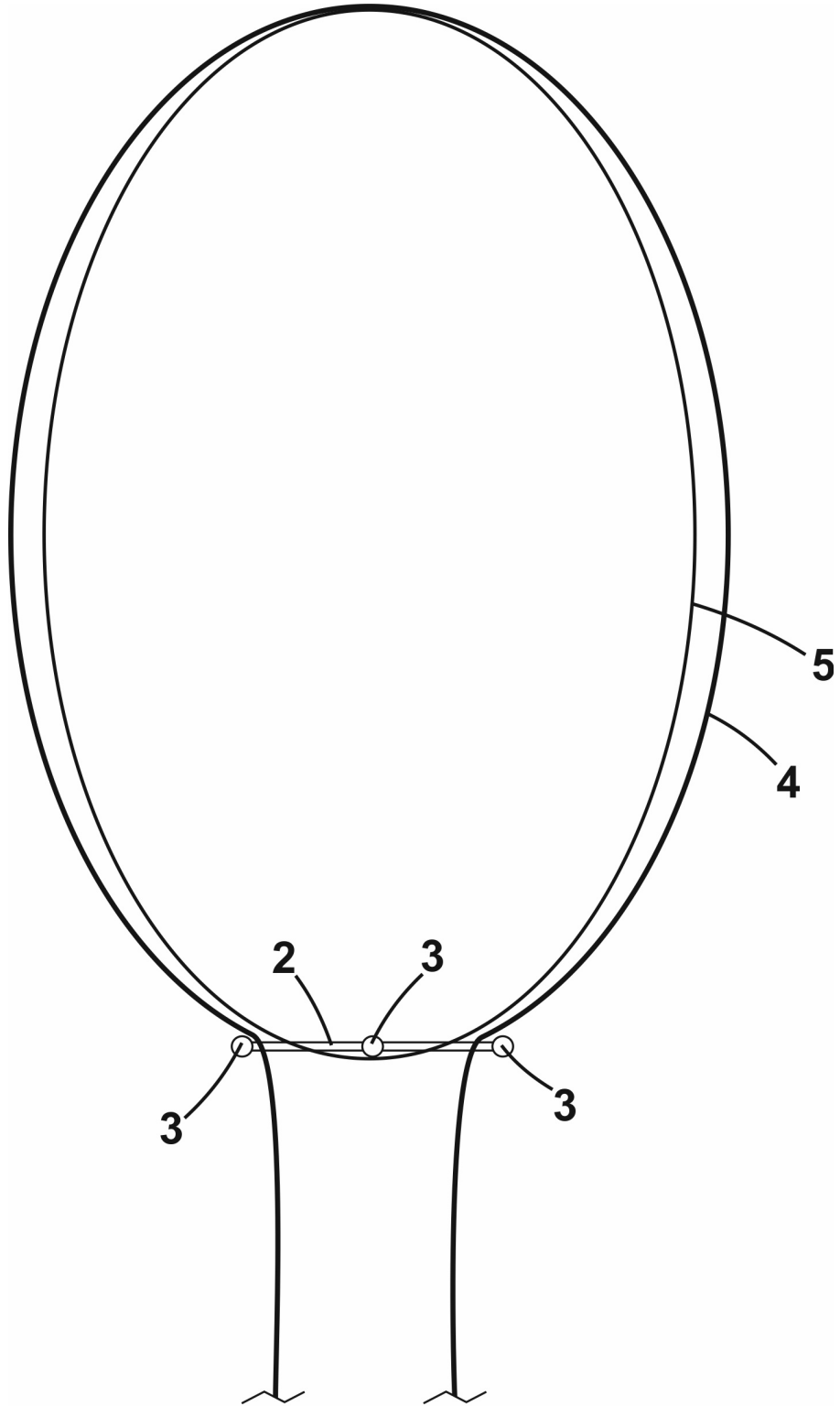
**Fig. 1**



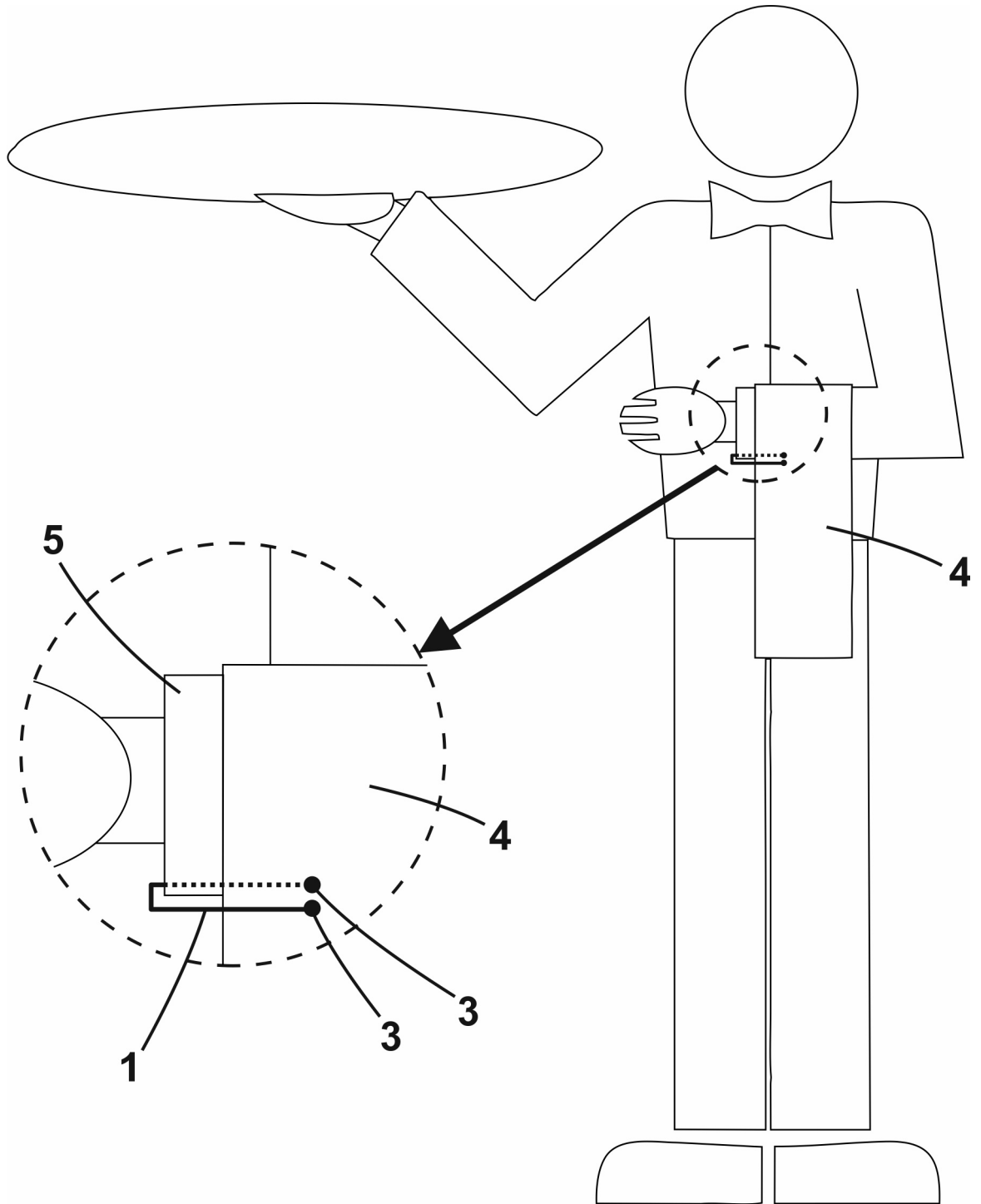
**Fig. 2**



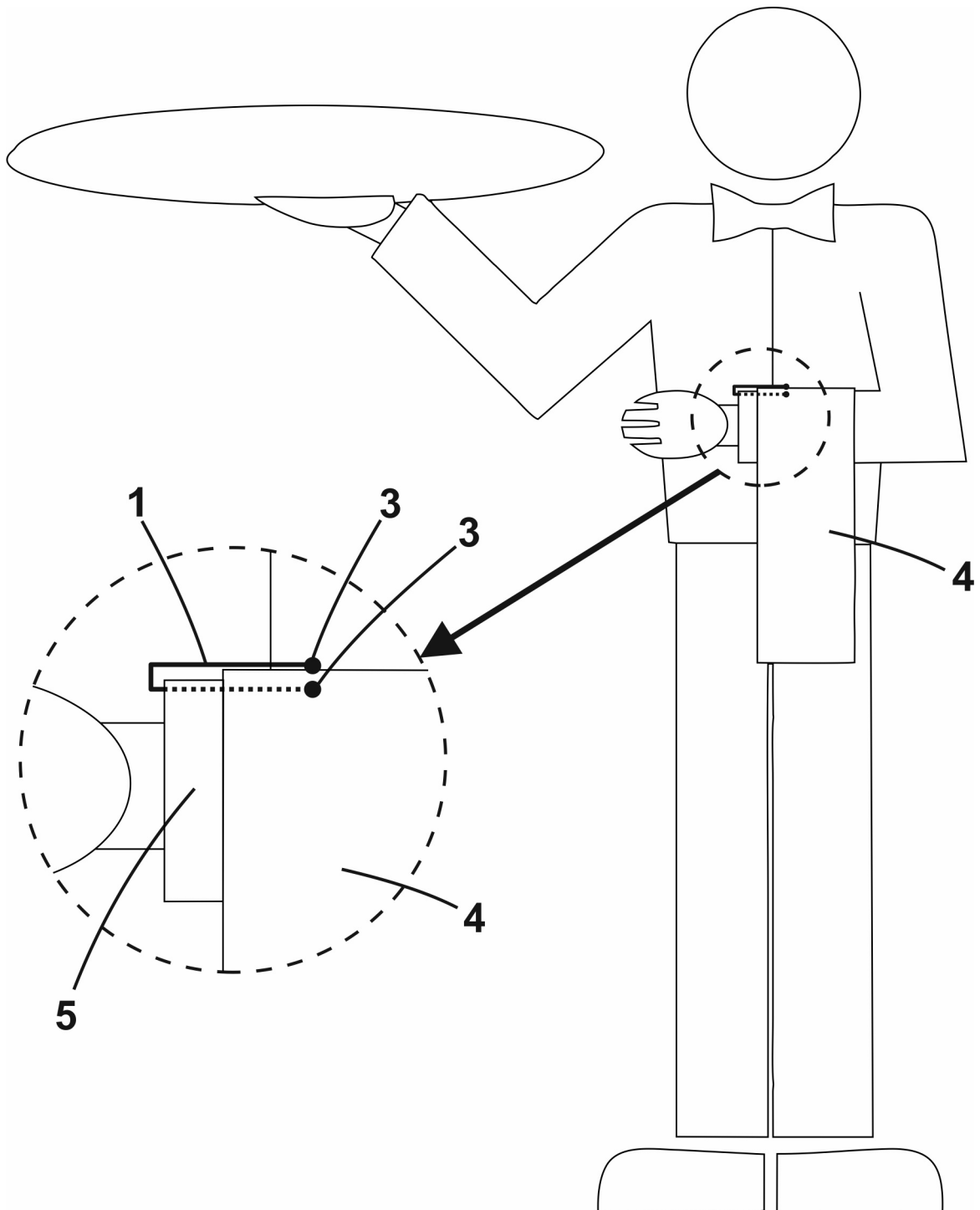
**Fig. 3**



**Fig. 4**



**Fig. 5**



**Fig. 6**