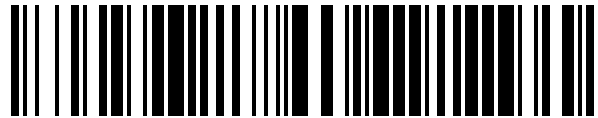


19



OFICINA ESPAÑOLA DE
PATENTES Y MARCAS

ESPAÑA



11 Número de publicación: **1 192 568**

21 Número de solicitud: 201731061

51 Int. Cl.:

A47L 9/02 (2006.01)

12

SOLICITUD DE MODELO DE UTILIDAD

U

22 Fecha de presentación:

13.09.2017

43 Fecha de publicación de la solicitud:

04.10.2017

71 Solicitantes:

**SANMIQUEL CODINA , Francisco Ernesto
(70.0%)**

**Paseo Marià Benlliure 1 Esc. 1 Pta. 10
46470 ALBAL (Valencia) ES y
LA FÁBRICA DE INVENTOS S.L (30.0%)**

72 Inventor/es:

SANMIQUEL CODINA , Francisco Ernesto

74 Agente/Representante:

ESPIELL VOLART, Eduardo María

54 Título: **ACCESORIO DE LIMPIEZA PARA ASPIRADORAS**

ES 1 192 568 U

DESCRIPCIÓN

ACCESORIO DE LIMPIEZA PARA ASPIRADORAS

5 OBJETO DE LA INVENCION

La invención, tal como expresa el enunciado de la presente memoria descriptiva, se refiere a un accesorio de limpieza para aspiradoras que presenta ventajas y características, que se describen en detalle más adelante, que suponen una destacable novedad en el estado actual de la técnica.

10

El objeto de la presente invención recae, concretamente, en un accesorio para aspiradoras consistente en un cabezal de succión que se distingue por estar específicamente diseñado para limpiar rincones de difícil acceso como debajo de sofás, canapés y otros muebles bajos, para lo cual presenta una particular configuración estructural en forma de varilla fina y alargada, lo que

15 permite ser introducida y deslizada por el espacio existente entre dicho tipo de muebles y el suelo, estando provista, entre otros elementos, de orificios laterales y boquilla en su extremo distal así como un tramo flexible en su extremo proximal por el que se acopla a la aspiradora, facilitando la limpieza de dichos espacios.

20 CAMPO DE APLICACION DE LA INVENCION

El campo de aplicación de la presente invención se enmarca dentro del sector de la industria dedicada a la fabricación de máquinas aspiradoras de limpieza, preferentemente de uso doméstico, centrándose particularmente en el ámbito de los cabezales constituidos por accesorios

25 de acople intercambiable para las mismas.

ANTECEDENTES DE LA INVENCION

Como es sabido, existen en el mercado multitud de tipos y modelos de aspiradoras de distintos

30 fabricantes, la mayoría de las cuales disponen de accesorios acoplables que permiten intercambiar los cabezales de limpieza para adaptar el que mejor convenga en distintos usos. Sin embargo, en lugares de difícil acceso como debajo de sofás, canapés o muebles bajos similares, donde el espacio existente entre el mueble y el suelo es muy pequeño, la limpieza resulta incómoda o directamente imposible porque ninguno de dichos accesorios cabe en tales espacios.

El objetivo de la presente invención es, pues, dotar al mercado de un nuevo cabezal accesorio para aspiradoras que pueda ser deslizado en dichos espacios y, por tanto, facilite la limpieza de los mismos.

5 Por otra parte, y como referencia al estado actual de la técnica, cabe señalar que, al menos por parte del solicitante, se desconoce la existencia de ningún accesorio de limpieza para aspiradoras o invención de aplicación similar que presente características técnicas estructurales y constitutivas iguales o semejantes a las que presenta el que aquí se reivindica.

10 **EXPLICACIÓN DE LA INVENCIÓN**

El accesorio de limpieza para aspiradoras que la invención propone se configura pues como una destacable novedad dentro de su campo de aplicación, ya que a tenor de su implementación se alcanzan satisfactoriamente los objetivos anteriormente señalados, estando los detalles
15 caracterizadores que lo hacen posible y que lo distinguen convenientemente recogidos en las reivindicaciones finales que acompañan la presente descripción.

Más concretamente, lo que la invención propone, como se ha indicado anteriormente, es un accesorio para aspiradoras consistente en un cabezal de limpieza que está específicamente
20 diseñado para limpiar rincones de difícil acceso, en particular espacios como el existente debajo de sofás, canapés y otros muebles bajos, para lo cual se distingue, esencialmente, por comprender, al menos, una parte anterior rígida de configuración estrecha y larga, a modo de varilla, lo que permite poder ser introducida y deslizada en los antedichos espacios, provisto de orificios laterales repartidos a ambos lados a lo largo de toda su longitud, de manera que puede
25 aspirar a lo largo de toda su extensión, y una boquilla en la punta de su extremo distal, para llegar a los rincones más alejados y aspirar de modo convencional.

Cabe mencionar que debe entenderse que la expresión o concepto estrecho y largo referido a la varilla que conforma la parte rígida del accesorio responde a unas dimensiones tales que permita
30 su inserción en un espacio de pocos centímetros de altura, al menos uno o dos, y que pueda abarcar la profundidad de un mueble convencional o un sofá, por ejemplo unos 50 a 70 cm. Si bien ello no supone una limitación.

Preferentemente, además, este cabezal cuenta en dicha parte rígida con un mecanismo interior de

selección para discriminar la aspiración entre la boquilla y los orificios laterales el cual, consiste por ejemplo en un sencillo tabique desplazable, accionándose manualmente a través de un botón previsto en ella al efecto.

- 5 También de modo preferido, la parte rígida del cabezal cuenta con, al menos, una ruedecilla inferior, situada cerca de su extremo distal, para que ésta se deslice con mayor facilidad sobre el suelo y no provoque rozaduras o daños.

10 Del mismo modo, a lo largo de la base inferior de esta parte rígida del cabeza se han previsto unas gomas de protección que igualmente evitan que se dañen los suelos y que, además, también evitan que se escape la suciedad al quedar a ras de la antedicha ruedecilla.

15 Por último, cabe señalar que, preferentemente, el cabezal que constituye el accesorio de la invención comprende además una parte posterior, por la que se acopla a la base de la aspiradora, que define un tramo de conducto flexible y que permite adoptar distintos ángulos, por ejemplo un tramo de tubo tipo fuelle, lo que permite al usuario no tener que agacharse para introducir la parte anterior rígida por debajo de los muebles.

20 Con ello, el modo de utilización del accesorio es muy sencillo, ya que el usuario sólo tiene que introducir la parte anterior rígida por debajo de los muebles. Y, si se quiere utilizar como un cabezal normal o alternar entre la aspiración lateral, sólo hay que pulsar el botón que figura cerca de la boquilla.

25 El descrito accesorio de limpieza para aspiradoras consiste, pues, en una estructura innovadora de características desconocidas hasta ahora para el fin a que se destina, razones que unidas a su utilidad práctica, la dotan de fundamento suficiente para obtener el privilegio de exclusividad que se solicita.

DESCRIPCIÓN DE LOS DIBUJOS

30 Para complementar la descripción que se está realizando y con objeto de ayudar a una mejor comprensión de las características de la invención, se acompaña a la presente memoria descriptiva, como parte integrante de la misma, un plano en el que con carácter ilustrativo y no limitativo se ha representado lo siguiente:

La figura número 1.- Muestra una vista en alzado de un ejemplo del accesorio de limpieza para aspiradoras, objeto de la invención, apreciándose su configuración general y las principales partes que comprende;

5 la figura número 2.- Muestra una vista en perspectiva del cabezal que constituye la parte anterior rígida del accesorio de la invención, según el ejemplo representado en la figura 1, apreciándose las partes y elementos que comprende, así como su configuración y disposición de los mismos; y

10 la figura número 3.- Muestra una vista ampliada en perspectiva inferior del extremo distal del cabezal mostrado en la figura 2, apreciándose con mayor detalle sus características.

REALIZACIÓN PREFERENTE DE LA INVENCION

15 A la vista de las descritas figuras, y de acuerdo con la numeración adoptada, se puede observar en ellas un ejemplo no limitativo del accesorio de la invención, el cual comprende las partes y elementos que se indican y describen en detalle a continuación.

20 Así, tal como se aprecia en dichas figuras, el accesorio (1) de la invención, consiste en un cabezal de limpieza que se distingue, esencialmente, por comprender, al menos, una parte anterior (2) rígida en forma de varilla estrecha y larga, por ejemplo de uno o dos cm de alto (a) y entre 50 a 70 cm de largo (l), que está provista de una pluralidad de orificios laterales (3), repartidos a ambos lados de la misma a lo largo de toda su extensión, y de una boquilla (4) en la punta de su extremo distal.

25 Preferentemente, el interior de dicha parte anterior (2) rígida incorpora un mecanismo selector, accionable manualmente a través de un botón (5), para discriminar la aspiración entre la boquilla (4) y los orificios laterales (3) que funciona taponando unos u otros al accionar dicho botón (5).

30 También de modo preferido, la parte anterior (2) rígida presenta, al menos, una ruedecilla (6) inferior, situada cerca de su extremo distal, para facilitar su deslizamiento, y/o una o más gomas (7) de protección fijadas a lo largo de la base inferior de dicha parte anterior (2).

Por último, preferentemente, el cabezal que constituye el accesorio (1) de la invención comprende además una parte posterior (8) que define un tramo de conducto flexible, que permite adoptar

distintos ángulos respecto de la parte anterior (2) rígida, por ejemplo un tramo de tubo tipo fuelle, la cual permite al usuario no tener que agacharse para introducir la parte anterior (2) rígida por debajo de los muebles.

- 5 Descrita suficientemente la naturaleza de la presente invención, así como la manera de ponerla en práctica, no se considera necesario hacer más extensa su explicación para que cualquier experto en la materia comprenda su alcance y las ventajas que de ella se derivan, haciéndose constar que, dentro de su esencialidad, podrá ser llevada a la práctica en otros modos de realización que difieran en detalle de la indicada a título de ejemplo, y a las cuales alcanzará igualmente la
- 10 protección que se recaba siempre que no se altere, cambie o modifique su principio fundamental.

REIVINDICACIONES

- 1.- Accesorio de limpieza para aspiradoras que, consistente en un cabezal de limpieza con, al menos, una parte anterior (2) rígida provista de una boquilla (4) en la punta de su extremo distal, está **caracterizado** por el hecho de que dicha parte anterior (2) rígida presenta una forma de varilla estrecha y larga, y, además de una boquilla (4) en la punta de su extremo distal, está dotada de una pluralidad de orificios laterales (3), repartidos a ambos lados de la misma a lo largo de toda su extensión.
- 5
- 2.- Accesorio de limpieza para aspiradoras, según la reivindicación 1, **caracterizado** porque la parte anterior (2) rígida incorpora un mecanismo selector para discriminar la aspiración entre la boquilla (4) y los orificios laterales (3).
- 10
- 3.- Accesorio de limpieza para aspiradoras, según la reivindicación 2, **caracterizado** porque el mecanismo selector para discriminar la aspiración entre la boquilla (4) y los orificios laterales (3) es accionable manualmente a través de un botón (5).
- 15
- 4.- Accesorio de limpieza para aspiradoras, según cualquiera de las reivindicaciones 1 a 3, **caracterizado** porque la parte anterior (2) rígida presenta, al menos, una ruedecilla (6) inferior, situada cerca de su extremo distal, para facilitar su deslizamiento.
- 20
- 5.- Accesorio de limpieza para aspiradoras, según cualquiera de las reivindicaciones 1, 2 y 4, **caracterizado** porque la parte anterior (2) rígida presenta una o más gomas (7) de protección fijadas a lo largo de la base inferior de la misma.
- 25
- 6.- Accesorio de limpieza para aspiradoras, según cualquiera de las reivindicaciones 1 a 5, **caracterizado** porque comprende una parte posterior (8) que define un tramo de conducto flexible que permite adoptar distintos ángulos respecto de la parte anterior (2) rígida.

FIG. 1

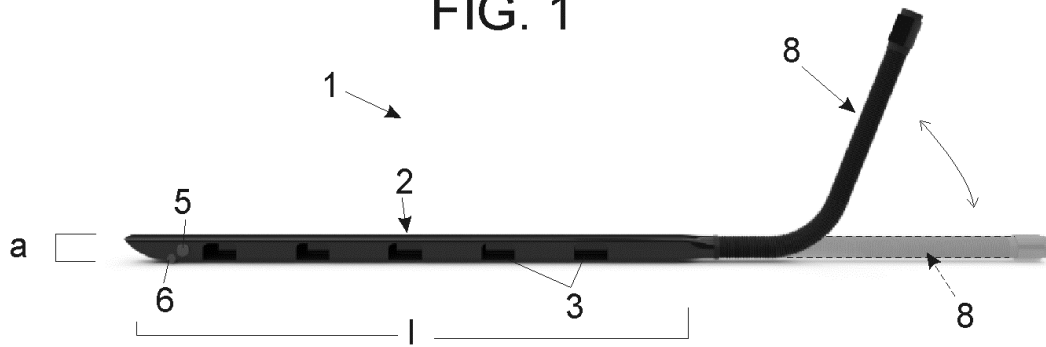


FIG. 2

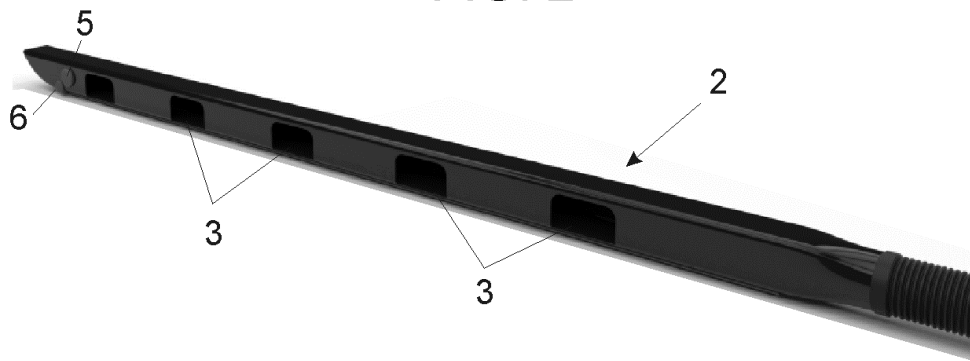


FIG. 3

