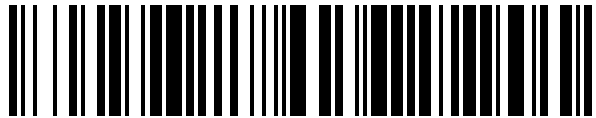


19



OFICINA ESPAÑOLA DE
PATENTES Y MARCAS

ESPAÑA



11 Número de publicación: **1 192 585**

21 Número de solicitud: 201700644

51 Int. Cl.:

A43B 13/08 (2006.01)

12

SOLICITUD DE MODELO DE UTILIDAD

U

22 Fecha de presentación:

15.09.2017

43 Fecha de publicación de la solicitud:

04.10.2017

71 Solicitantes:

**GOTZON SAIZAR, Makazaga (100.0%)
Aritzatalde Plaza nº 5-5 d
20800 Zarautz (Gipuzkoa) ES**

72 Inventor/es:

GOTZON SAIZAR, Makazaga

74 Agente/Representante:

GALAN MORERA, Xabier

54 Título: **Tablero con soportes para mesas o similares**

ES 1 192 585 U

DESCRIPCIÓN

Tablero con soportes para mesas o similares.

5 Objeto de la invención

El objeto de la presente invención es un novedoso tablero para mesas o cualquier otro elemento destinado a que en él se depositen objetos que dispone de una pluralidad de soportes destinados a fijar o evitar el desplazamiento y la caída de los objetos, por ejemplo, vasos o copas o bolsos, que se depositen en ellos.

El novedoso tablero está destinado a ser utilizado en, por ejemplo, establecimientos de hostelería, casas particulares o barcos, y se puede suministrar solo el tablero para sustituir los tableros existentes en las mesas o bien con sus patas.

15

Antecedentes de la invención

Todos los usuarios de las mesas en los establecimientos de hostelería, como bares o restaurantes, se han visto enfrentados a cómo evitar que ante un golpe las copas y vasos se caigan derramando su contenido y, en muchas ocasiones, rompiéndose. Lo anterior también ocurre por ejemplo en los barcos en su movimiento durante la travesía o cuando están amarrados hace que se desplacen y se vuelquen o caigan los objetos que están sobre las mesas.

25 Para evitar lo anterior existen en el mercado multitud de soluciones entre las que se puede citar la instalación de rebordes en los cantos de las mesas, de superficies antideslizantes en la cara superior de los tableros o de posavasos o bandejas antideslizantes.

30 Además, los usuarios que llevan bolsos paraguas, bastones u objetos similares necesitan, sobre todo en los establecimientos hosteleros, dejarlos en un lugar seguro para evitar su sustracción o pérdida, lo que se suele hacer dejándolos en la misma mesa, apoyándolos en uno de sus bordes o entre los pies, lo que es incómodo.

35 La presente invención ofrece una solución sencilla y barata a los inconvenientes y necesidades, preconizando un tablero que se puede instalar en las mesas ya existentes o en mesas nuevas.

40 Descripción de la invención

El tablero con soportes para mesas y similares, que es el objeto de la presente invención comprende uno o más orificios pasantes, preferentemente circulares, dispuestos en la cara superior del tablero y destinados a que en ellos se introduzcan parcialmente, por ejemplo, las copas o vasos, y también, comprende al menos una ranura pasante dispuesta en la cara superior del tablero, dicha ranura está dispuesta entre uno de los bordes de la mesa y el borde de uno de los mencionados orificios, de tal manera que dicha ranura permiten que se pueda introducir, por ejemplo, el fuste de una copa cuando la base de la misma tiene un diámetro mayor que el diámetro del orificio, el asa de un bolso o el mango de un paraguas.

50

Breve descripción de las figuras

Figura 1: muestra una vista de una perspectiva del tablero con soportes para mesas y similares.

Realizaciones preferentes

5 La figura 1 muestra una realización preferente del tablero (1) con soportes para mesas y similares, que es el objeto de la presente descripción, y que en esta realización preferente cuatro orificios (2) pasantes dispuestos en las esquinas del citado tablero y cuatro ranuras (3) pasantes, preferentemente curvas para dificultar que por ellas se deslicen los objetos, que conectan cada uno de los citados orificios (2) con uno de los bordes de los orificios (2). También muestra una copa (4), un vaso (5) y un mango (6) de un paraguas, introducidos en dichos orificios.

10 Como opciones de diseño, el diámetro de los orificios puede ser tal que se pueda introducir parcialmente en ellos un florero, la parte inferior de un plato o una cacerola, y dependiendo de su forma cualquier otro objeto.

REIVINDICACIONES

5 1. Tablero con soportes para mesas y similares **caracterizado** porque comprende uno o más orificios (2) pasantes dispuestos en la cara superior del tablero (1) y al menos una ranura (3) pasante, dicha ranura pasante está dispuesta entre uno de los bordes del tablero y el borde de uno de los orificios (2) pasantes.

10 2. Tablero con soportes para mesas y similares, según reivindicación 1, **caracterizado** por que al menos una de las ranuras (3) pasantes es curva.

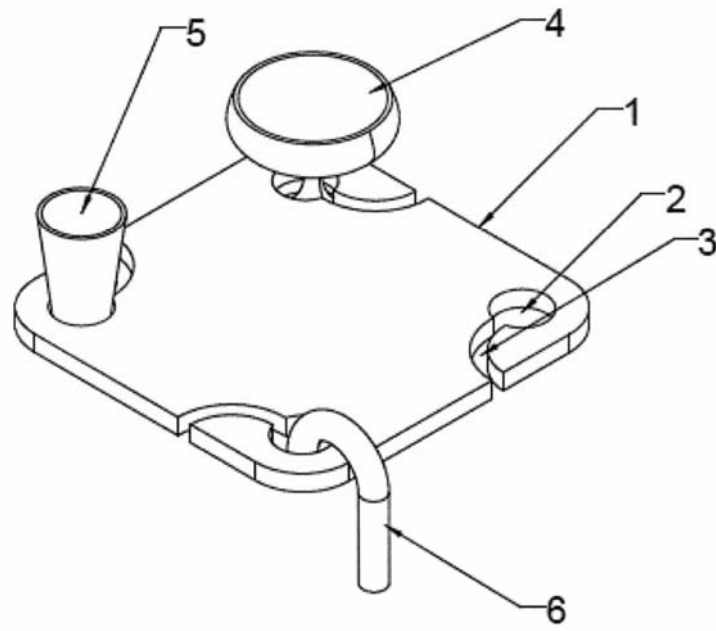


Figura 1