

19



OFICINA ESPAÑOLA DE
PATENTES Y MARCAS

ESPAÑA



11 Número de publicación: **1 192 683**

21 Número de solicitud: 201731058

51 Int. Cl.:

A47G 23/02 (2006.01)

A47G 19/06 (2006.01)

12

SOLICITUD DE MODELO DE UTILIDAD

U

22 Fecha de presentación:

12.09.2017

43 Fecha de publicación de la solicitud:

05.10.2017

71 Solicitantes:

**SOLANAS EZQUERRA, Francisco (100.0%)
C/ MARCELO Nº 14 CASA
22400 MONZÓN (Huesca) ES**

72 Inventor/es:

SOLANAS EZQUERRA, Francisco

74 Agente/Representante:

AZAGRA SAEZ, María Pilar

54 Título: **SOPORTE PARA BEBIDA Y COMIDA**

ES 1 192 683 U

DESCRIPCIÓN

Soporte para bebida y comida**Objeto de la invención**

5 La presente memoria descriptiva se refiere, como su título indica, a un soporte para bebida y comida, destinado a ser sostenido con una sola mano, previsto para su empleo en eventos y encuentros sociales, deportivos o culturales, en los que se permanece de pie, siendo también de utilidad en otros sectores como por ejemplo, el hospitalario y restauración, comprendido por un aro principal y un aro complementario, clipados entre sí, con la finalidad de que al posicionar simultáneamente en uno de los aros un vaso, copa o recipiente con bebida, y
10 posicionando en el otro aro contiguo otro recipiente a modo de plato, previsto para contener, por ejemplo un aperitivo sólido, el usuario pueda beber del vaso o copa sin que se derrame el contenido del plato, ya que el clipado entre ambos aros, principal y complementario, facilita el giro relativo entre ambos aros, manteniendo estable la posición del plato.

15 Antecedentes de la invención

Es habitual que en eventos festivos y reuniones donde se sirven aperitivos a base de autoservicio, el usuario, en la mayoría de los casos, al estar de pie, se encuentra con el inconveniente de tener que dejar en cualquier sitio el plato en el que se está comiendo, ya que en la otra mano mantiene la copa o el vaso.

20 Se han buscado soluciones para evitar estos inconvenientes, como por ejemplo en el modelo de utilidad español U9800648, se describe un recipiente para comer, consistente en un plato que incorpora en su diámetro exterior una perforación prevista para el alojamiento de un vaso o copa, con el inconveniente de que para beber, hay que sostener el plato con una mano, mientras que con la otra se retira el vaso de la perforación para beber su
25 contenido, ya que de no retirarse al beber, el plato se inclinaría, derramando su contenido.

Otra solución la podemos encontrar en el modelo de utilidad español U201300409, en el que se describe una pinza de sujeción adaptable a platos, con la finalidad de sostener en la misma un vaso o copa, con el mismo inconveniente del caso anterior, ya que para beber el contenido del vaso, es necesario retirarlo de la cavidad de
30 la pinza de sujeción, sujetando el plato con la otra mano.

Descripción de la invención

35 Buscando otras soluciones para evitar los inconvenientes citados, se ha ideado un soporte para bebida y comida, destinado a ser sostenido con una sola mano, posicionando simultáneamente sobre dicho soporte un vaso o copa y un plato o cuenco, previsto para beber sin retirar el vaso de dicho soporte, ya que el plato o cuenco, mantiene la horizontalidad sin derramar su contenido.

40 El soporte para bebida y comida comprende un aro principal y un aro complementario, clipados entre sí para disminuir el riesgo de flexión, facilitando el giro relativo entre ambos aros, principal y complementario.

El aro principal comprende un contorno cónico ligeramente curvado y abierto para facilitar el apoyo del vaso, si no coincide en conicidad con el aro, estando abierto para dar mayor flexibilidad en cuanto a la variedad de diámetros.

45 El aro complementario comprende un contorno superior recto con una prolongación descendente cónica ligeramente curvada y abierto de igual modo, para dar mayor flexibilidad en cuanto a la variedad de diámetros.

50 El clipado entre ambos aros, se realiza a través de un acoplamiento macho/hembra, comprendido por un eje que emerge del contorno exterior de cualquiera de los aros principal y una ensambladura que emerge del contorno exterior de cualquiera de los aros complementario, donde el eje comprende

- pestañas de anclaje en su parte delantera y trasera, incorporando en su base, un arete que limita el movimiento horizontal del aro y

donde la ensambladura comprende

- una cavidad, incorporando dos topes, que incluyen una perforación en coincidencia con el diámetro del eje

55 donde el clipado comprende

la inserción del eje en la cavidad de la ensambladura a través de las perforaciones de ambos topes, quedando ancladas las pestañas en la pared de dichos topes, limitando el arete el movimiento horizontal entre ambos aros.

60 Dicho clipado, está previsto para al beber de la copa o vaso, incorporado en el aro principal, permitiendo el volteo del vaso o copa, pero manteniendo la horizontalidad del aro complementario, sin derramar el contenido del mismo, con lo que se asegura el mantenimiento de copa y plato en una sola mano, y pudiendo beber sin retirar el vaso de su correspondiente cavidad.

El experto en la materia comprenderá que estos medios de clipado son sustituibles por otros similares con los que se satisfaga la necesidad de evitar la flexión y facilitar el giro relativo entre los aros.

5 Opcionalmente es propio de la invención la incorporación de unos cestillos previstos para su acoplamiento en los aros principal y complementario, con la finalidad de poder acoplar, por ejemplo botes de bebida y cuencos de mayor profundidad.

10 Los cestillos son de iguales dimensiones o diferentes entre sí, y están comprendidos por una base de acoplamiento con la parte superior de los correspondientes aros, principal y complementario, de la que emergen en dirección descendente varios refuerzos conformando un fondo de apoyo.

15 En una realización alternativa el aro principal y el aro complementario comprenden un contorno cónico recto y cerrado, previsto para cuando se van a insertar vasos o cuencos de diámetros concretos, desarrollados especialmente por alguna marca comercial.

En otra realización alternativa el aro principal y el aro complementario comprenden un contorno recto con nervado interior toroidal, para facilitar el apoyo del vaso o plato, si no coincide en conicidad con el aro y además para ampliar la resistencia de ambos aros.

20 En otra realización alternativa se incorpora en cualquiera de los aros principal o complementario o en ambos, unas prolongaciones rectas en dirección descendente conformando un fondo de apoyo, integrando de esta forma el cestillo en el propio aro.

25 **Ventajas de la invención**

El soporte para bebida y comida, que se presenta, aporta la esencial ventaja, sobre los actualmente disponibles, de estar configurados por un aro principal y un aro complementario, acoplados entre sí, disminuyendo el riesgo de flexión y facilitando el giro relativo entre ambos aros, alojando en el aro principal un vaso o copa y un plato o cuenco en el aro complementario, permitiendo beber del vaso o copa sin necesidad de retirarlo de su correspondiente cavidad, ya que dicho acoplamiento mantiene la horizontalidad del aro opuesto, sin derramar su contenido.

35 Otra ventaja importante es que los aros principal y complementario del soporte para bebida y comida, incorporan o integran en los mismos unos cestillos que permiten el acoplamiento de otro tipo de recipientes tanto de bebida como de alimento sólido.

Descripción de las figuras

40 Para comprender mejor el objeto de la presente invención, en el plano anexo se ha representado una realización práctica preferencial de la misma

La figura –1 – muestra una vista en planta y alzado del soporte para bebida y comida, en una realización preferencial

45 La figura –2 – muestra un detalle constructivo del clipado entre los aros principal y complementario del soporte para bebida y comida.

La figura –3 – muestra en perspectiva el aro principal

50 La figura –4 – muestra en perspectiva el aro complementario

Las figuras –5 y 6 - muestran en perspectiva diferentes acoplamientos en el soporte para bebida y comida

55 La figura – 7 - muestra en perspectiva detalles constructivos de los cestillos

Las figuras –8 y 9 - muestran en perspectiva diferentes acoplamientos con los cestillos incorporados en el soporte para bebida y comida

60 Las figuras –10 a 12 - muestran en planta los aros principal y complementario acoplados, en otras realizaciones alternativas

La figura –13 - muestra en perspectiva un acoplamiento con los cestillos integrados en los aros principal y complementario

Realización preferente de la invención

Para comprender mejor el objeto de la presente invención, en el plano anexo se ha representado una realización práctica preferencial de la misma:

- 5
- La figura 1 ilustra el aro principal (1) conformado por un contorno cónico ligeramente curvado y abierto, emergiendo de su contorno exterior, un eje (3), dotado con pestañas (4) de anclaje en su parte delantera y trasera incorporando además en la base del eje (3), un arete (5) para limitar el movimiento horizontal del aro.
- 10
- En la figura 2 se ilustra el aro complementario (2) conformado por un contorno superior recto con una prolongación descendente cónica ligeramente curvada, emergiendo de su contorno una ensambladura (6), dotada con una cavidad (7), incorporando dos topes (8), incluyendo dichos topes (8) una perforación (9) en coincidencia con el diámetro del eje (3).
- 15
- En la figura 3 se ilustra el soporte para bebida y comida señalando el aro principal (1) y el aro complementario (2), clipados entre sí, señalando el acoplamiento entre el eje (3) y la ensambladura (6)
- 20
- En la figura 4 se ilustra un detalle constructivo del clipado entre el aro principal (1) y el aro complementario (2) consistente en el acoplamiento entre el eje (3) del aro principal (1) y la ensambladura (6) del aro complementario (2), mostrando la inserción del eje (3) en la cavidad (7) de la ensambladura (6) a través de las perforaciones (9) de ambos topes (8), quedando ancladas las pestañas (4) en la pared de dichos topes (8), quedando así fijada la posición de clipado, limitando el arete (5) el movimiento vertical entre ambos aros, disminuyendo el riesgo de flexión y facilitando el giro relativo entre ambos aros, principal (1) y complementario (2).
- 25
- En las figuras 5 y 6 se muestra un detalle del acoplamiento de un vaso y una copa posicionados en el aro principal (1) y un plato o cuenco registrados en el aro complementario (2).
- 30
- En la figura 7 se ilustra un cestillo (10) previsto para su acoplamiento en el aro principal (1) y aro complementario (2), con la finalidad de poder acoplar, por ejemplo botes de bebida y cuencos de mayor profundidad.
- Los cestillos (10) son de iguales dimensiones o diferentes, y están comprendidos por una base de acoplamiento con la parte superior de los correspondientes aros principal y complementario, de la que emergen en dirección descendente varios refuerzos (11) conformando un fondo de apoyo (12).
- 35
- En la figura 8 se ilustra el acoplamiento de un cestillo (10) en el aro principal (1) para el posicionamiento de una lata mientras que en el aro complementario (2) se muestra el acoplamiento de un cuenco.
- 40
- En la figura 9 se ilustra el acoplamiento de un cestillo (10) en el aro principal (1) para el posicionamiento de una lata y para incorporar en el cestillo (10) del aro complementario (2) cualquier tipo de cuenco.
- 45
- En la figura 10 se muestra en una realización alternativa, el aro principal (1) y el aro complementario (2) configurados por un contorno cónico recto y cerrado, clipados entre sí, entre el eje (3) y la ensambladura (6)
- En la figura 11 se muestra en otra realización alternativa, el aro principal (1) y el aro complementario (2) configurados por un contorno recto con nervado interior toroidal, para facilitar el apoyo del vaso o plato, clipados entre sí, señalando el acoplamiento entre el eje (3) y la ensambladura (6).
- 50
- En la figura 12 se muestra en otra realización alternativa, la integración de un cestillo en cualquiera de las realizaciones del aro principal (1) o en cualquiera de las realizaciones del aro complementario (2) o en ambos, configurado por unas prolongaciones rectas (13) en dirección descendente conformando un fondo de apoyo (12), integrando de esta forma el cestillo en cualquiera de las realizaciones, estando clipados entre sí, señalando el acoplamiento entre el eje (3) y la ensambladura (6), ilustrando en la figura 13 una lata y un cuenco insertados en el cestillo integrado.
- 55
- La persona experta en la técnica comprenderá fácilmente que puede combinar características de diferentes realizaciones con características de otras posibles realizaciones, siempre que esa combinación sea técnicamente posible.
- 60
- Toda la información referida a ejemplos o modos de realización forma parte de la descripción de la invención.

REIVINDICACIONES

- 5 **1** – Soporte para bebida y comida, **caracterizado** por comprender un aro principal (1) de alojamiento de un vaso o copa y un aro complementario (2) de alojamiento de un plato o cuenco, clipados entre sí, a través de un acoplamiento macho/hembra comprendido por un eje (3) que emerge del contorno exterior del aro principal (1) y una ensambladura (6) que emerge del contorno exterior del aro complementario (2), donde el eje (3) comprende
- pestañas (4) de anclaje en su parte delantera y trasera, incorporando en su base, un arete (5) que limita el movimiento horizontal del aro y
- 10 donde la ensambladura (6) comprende
- una cavidad (7), incorporando dos topes (8), que incluyen una perforación (9) en coincidencia con el diámetro del eje (3).
- donde el clipado comprende
- la inserción del eje (3) en la cavidad (7) de la ensambladura (6) a través de las perforaciones (9) de ambos topes (8), quedando ancladas las pestañas (4) en la pared de dichos topes (8), limitando el arete (5) el movimiento vertical entre ambos aros.
- 15
- 2** – Soporte para bebida y comida, según la anterior reivindicación, **caracterizado** por que el aro principal (1) comprende un contorno cónico ligeramente curvado y abierto.
- 20
- 3** – Soporte para bebida y comida, según las anteriores reivindicaciones, **caracterizado** por que el aro complementario (2) comprende un contorno superior recto con una prolongación descendente cónica ligeramente curvada y abierto
- 25
- 4** – Soporte para bebida y comida, según las anteriores reivindicaciones, **caracterizado** por que el aro principal (1) y el aro complementario (2) comprenden un contorno cónico recto y cerrado.
- 30
- 5** – Soporte para bebida y comida, según las anteriores reivindicaciones, **caracterizado** por que el aro principal (1) y el aro complementario (2) comprenden un contorno recto con nervado interior toroidal.
- 35
- 6** – Soporte para bebida y comida, según cualquiera de las reivindicaciones, **caracterizado** por incorporar en cualquiera de las realizaciones de aro principal (1) y/o en cualquiera de las realizaciones de aro complementario (2) un cestillo comprendido por una base de acoplamiento, de la que emergen en dirección descendente varios refuerzos (11) conformando un fondo de apoyo (12).
- 40
- 7** – Soporte para bebida y comida, según cualquiera de las reivindicaciones, **caracterizado** por integrar en cualquiera de las realizaciones de aro principal (1) y/o en cualquiera de las realizaciones de aro complementario (2), unas prolongaciones rectas (13) en dirección descendente conformando un fondo de apoyo (12), integrando de esta forma un cestillo en un aro o en ambos.

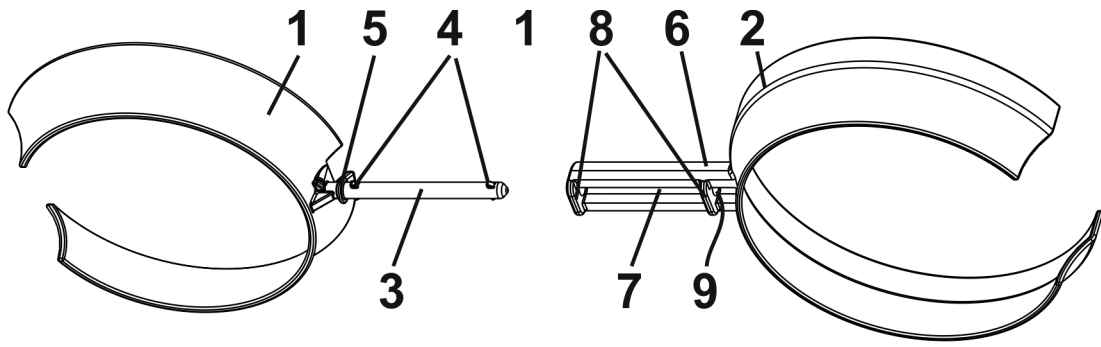


FIG.1

FIG.2

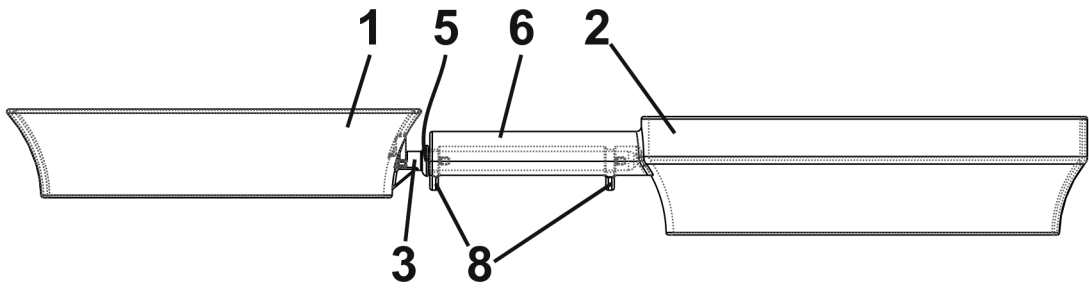


FIG.3

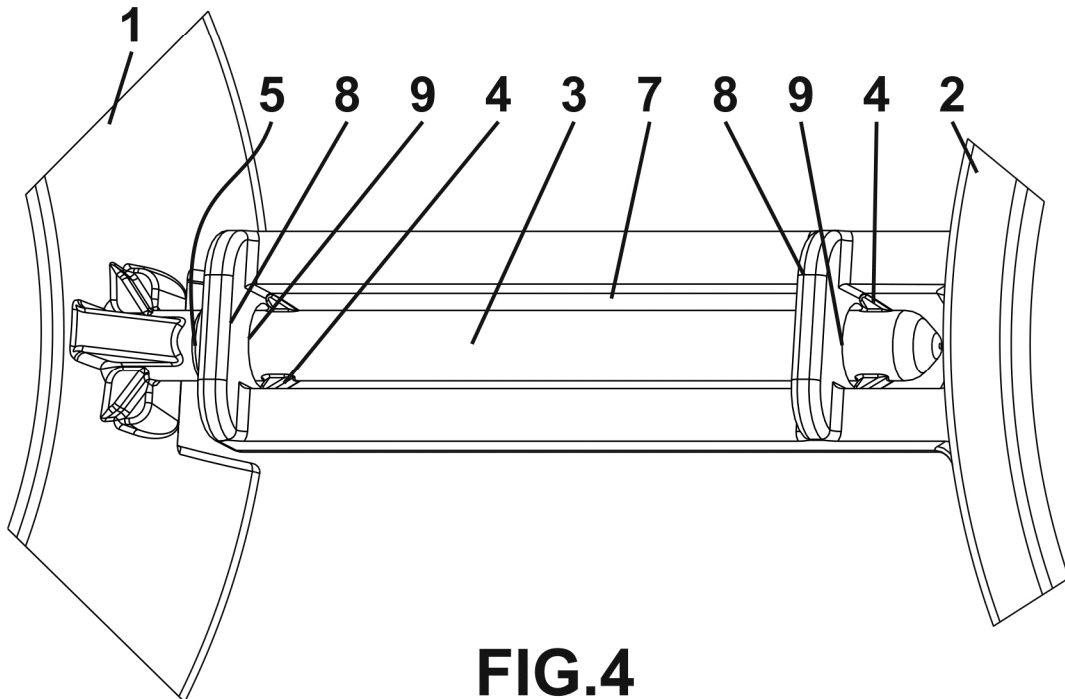


FIG.4

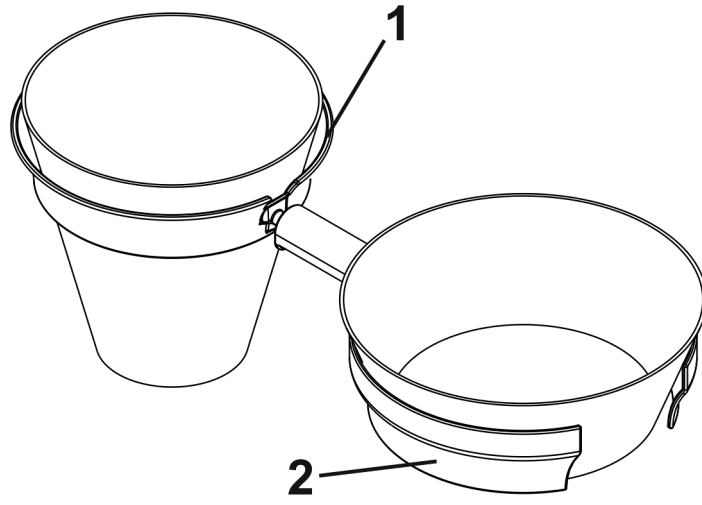


FIG. 5

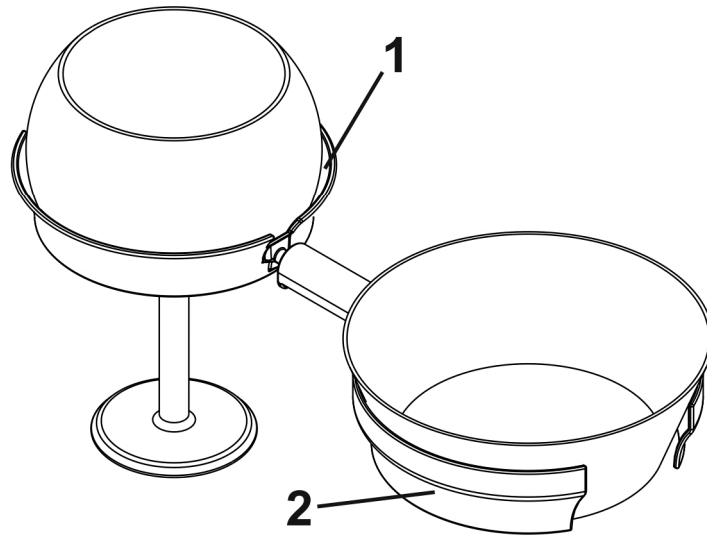


FIG. 6

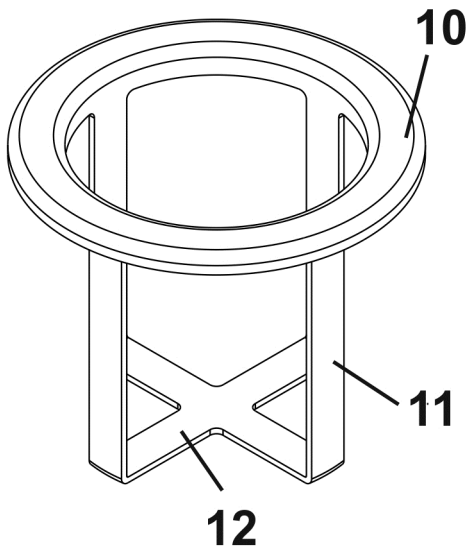


FIG. 7

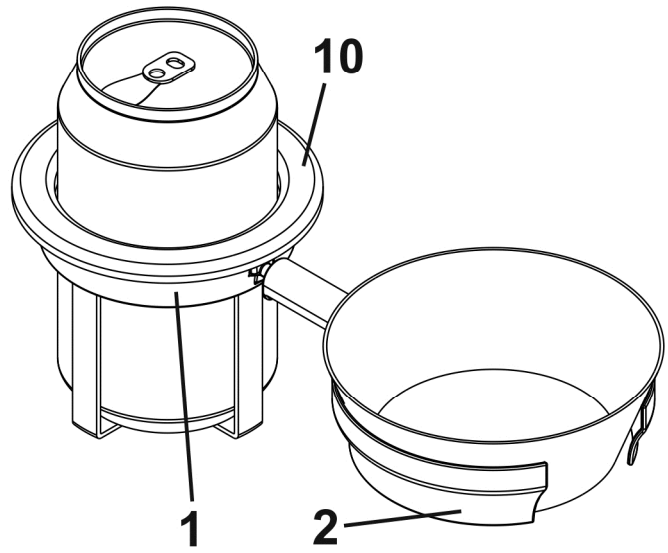


FIG. 8

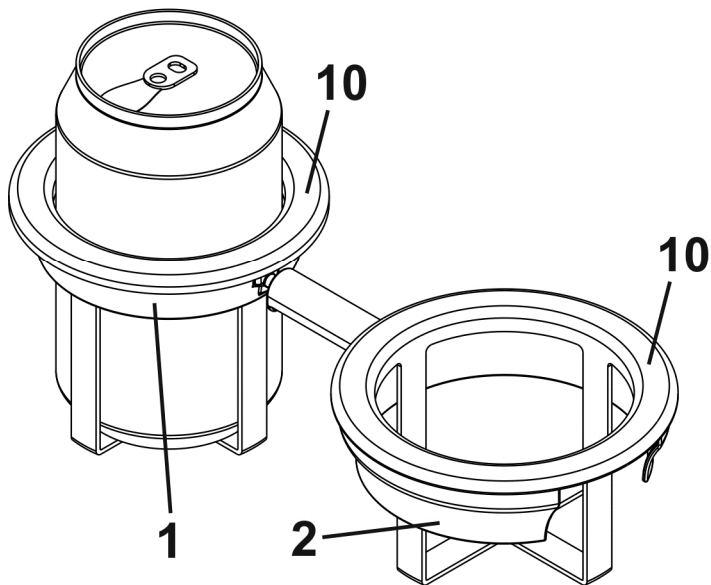


FIG. 9

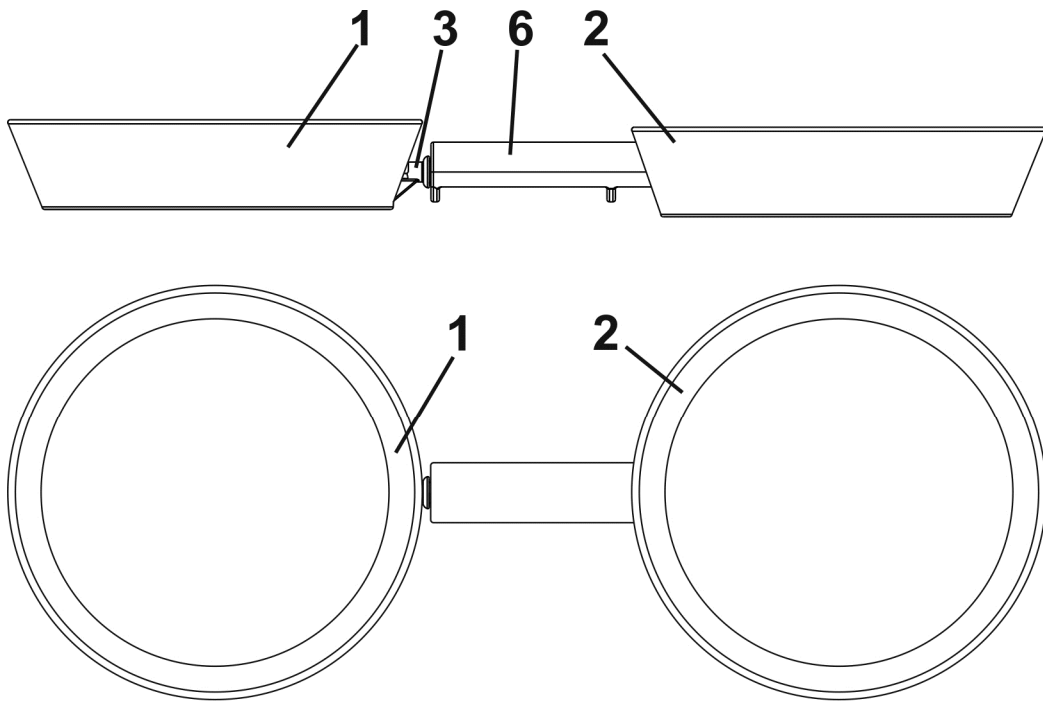


FIG. 10

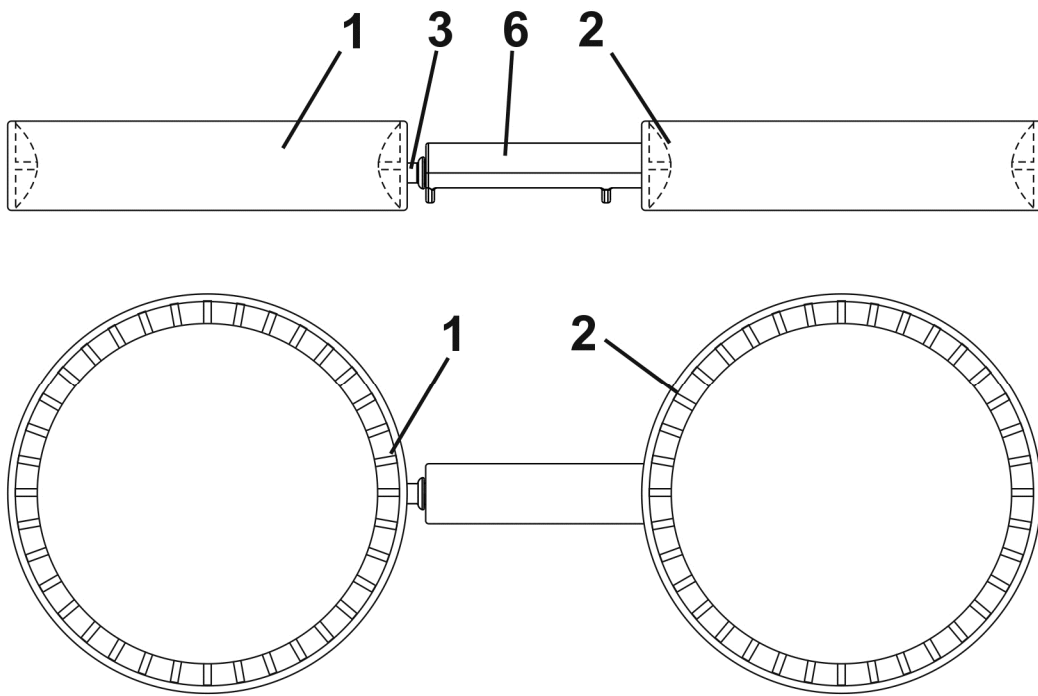


FIG. 11

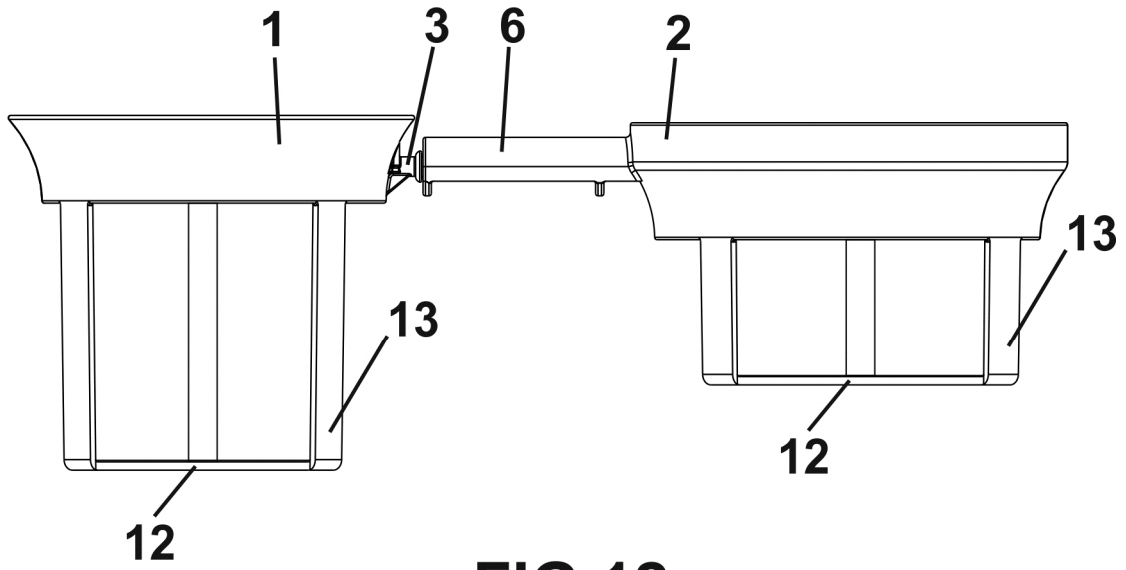


FIG.12

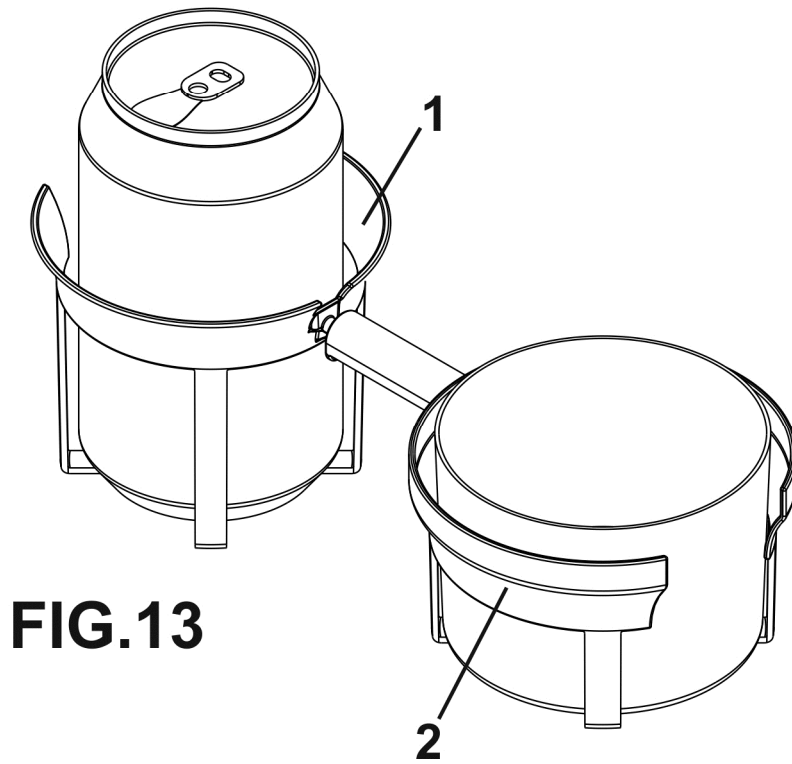


FIG.13