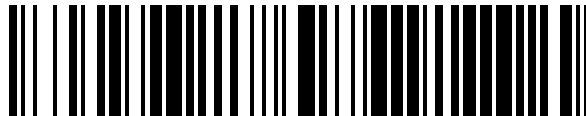


19



OFICINA ESPAÑOLA DE
PATENTES Y MARCAS

ESPAÑA



11 Número de publicación: **1 193 108**

21 Número de solicitud: 201730765

51 Int. Cl.:

A47J 37/07 (2006.01)

12

SOLICITUD DE MODELO DE UTILIDAD

U

22 Fecha de presentación:

26.06.2017

43 Fecha de publicación de la solicitud:

11.10.2017

71 Solicitantes:

**MANUEL OBRERO RUIZ S.A. (100.0%)
P.I. El Garrotal, C/D, Parcelas 1, 3 y 5
14700 Palma del Río (Córdoba), ES**

72 Inventor/es:

OBRERO DOMINGUEZ, José Manuel

74 Agente/Representante:

CIVANTO VILLAR, Alicia

54 Título: **Barbacoa portátil**

ES 1 193 108 U

BARBACOA PORTÁTIL

DESCRIPCIÓN

5

OBJETO DE LA INVENCION

La presente invención se refiere a una barbacoa portátil, prevista preferente y fundamentalmente para ser utilizada como modelo de sobremesa, todo ello con una estructura compacta y segura, ampliando las prestaciones de las barbacoas convencionales.

10

ANTECEDENTES DE LA INVENCION

15

Generalmente, las barbacoas se basan en una estructura con patas de apoyo sobre el suelo, una cubeta para las brasas, una bandeja extraíble para las cenizas y una parrilla de asado de los alimentos.

20

Pues bien, las barbacoas tradicionales están diseñadas para ser usadas de forma exclusiva por personas mayores, ya que se corre el riesgo de que los niños puedan quemarse, no solamente al tocar ciertas partes que se calientan en la barbacoa, sino que pueden verse sometidos a accidentes por parte de brasas y grasas que saltan de la parrilla, todo ello como consecuencia de no estar diseñadas y protegidas debidamente.

25

De igual manera, las parrillas tradicionales están previstas para el asado de alimentos, no permitiendo llevar a cabo otro tipo de cocinado que aproveche el calor producido por las brasas, como puede ser el cocinado a baja temperatura, también conocido como técnica "Raclette".

30

DESCRIPCION DE LA INVENCION

La barbacoa portátil que se preconiza resuelve de forma plenamente satisfactoria la problemática anteriormente expuesta, en base a una solución sencilla pero eficaz.

35

De forma más concreta, la barbacoa de la invención está prevista fundamentalmente para permitir que los niños puedan interactuar con sus padres amigos y familiares, en un momento lúdico y de disfrute, sin que exista riesgo de accidente para los niños.

5

Para ello, la barbacoa se caracteriza porque se constituye a partir de una estructura de soporte en funciones de bastidor para ser situada sobre una superficie de apoyo tal como una mesa, encimera y similar, en contra de lo que ocurre tradicionalmente.

10 Esa estructura de soporte o bastidor presenta una configuración general prismático rectangular en la que están establecidos dos laterales con guías internas para deslizamiento y montaje de la correspondiente cubeta para las brasas, cubeta que estar formada por una bandeja sobre la que se dispone un enrejillado, en orden a definir una cámara inferior de recepción de las cenizas, que mejore la combustión de las brasas.

15

Además, los laterales cuentan con alineaciones de orificios verticales para montaje a distintas altura de la parrilla de asado propiamente dicha, estando ésta obtenida a partir de una única pieza principal por estampado, que se encaja con carácter desmontable en un marco perimetral, contando éste en sus laterales con asas de agarre complementadas con
20 unos perfiles laterales rematados en pivotes alojables selectivamente en los orificios del bastidor establecidos en los laterales, en contra de la tensión de un resorte, permitiendo regular la altura al a que se dispone la parrilla con respecto a la cubeta portadora de las brasas.

25 De esta forma la parrilla puede desmontarse de su marco para ser lavada con facilidad, ya sea en cualquier lavavajillas o a mano.

Otra característica de novedad que presenta la barbacoa de la invención es que bajo la cubeta portadora de las brasas y cenizas, se incorpora un soporte desmontable para una
30 pluralidad de pequeñas sartenes, para cocinado a bajas temperaturas, es decir aprovechando simultáneamente el calor residual de la parte inferior de la cubeta de las brasas, ideales para el cocinado de determinados alimentos tales como huevos de codorniz, láminas de tomate o queso, etc.

La barbacoa descrita se complementa además con una tapa superior con un asa de agarre, tapa que una vez volteada puede ser utilizada a modo de bandeja para los productos ya cocinados o asados.

- 5 Asimismo, decir que todos los componentes referidos que participan en la constitución de la barbacoa son desmontables, permitiendo su fácil limpieza así como la posibilidad de alojar todo el conjunto en una bolsa en funciones de funda que posibilita el fácil y cómodo transporte, por ejemplo en bandolera, del conjunto de la barbacoa.
- 10 La parrilla de asado podrá ser sustituida por una plancha, encajable igualmente en el marco portador de la misma y mediante el cual es posible regular la posición relativa en altura con respecto a la cubeta de las brasas.

Los distintos elementos que participan en la barbacoa estarán preferentemente obtenidos en acero inoxidable.

Entre las ventajas que se derivan de la barbacoa descrita, pueden citarse las siguientes:

- Gran facilidad de montaje.
- 20 - Facilidad en la portabilidad.
- Diseño ergonómico y fácil de usar.
- Facilidad de regulación en altura de la parrilla o plancha de asado.
- Incorporación de un sistema de drenaje de las grasas.
- Tapa con doble función al servir de bandeja para los alimentos cocinados.
- 25 - Materiales con certificado medioambiental y de óptimas calidades.
- Bolsa de transporte.
- Barbacoa de sobremesa que puede ser usada conjuntamente por niños y adultos.
- Posibilidad de asar cualquier tipo de alimento, así como preparar distintos alimentos de forma simultánea a diferentes temperaturas de cocinado

30

DESCRIPCIÓN DE LOS DIBUJOS

Para complementar la descripción que seguidamente se va a realizar y con objeto de ayudar

a una mejor comprensión de las características del invento, de acuerdo con un ejemplo preferente de realización práctica del mismo, se acompaña como parte integrante de dicha descripción, un juego de planos en donde con carácter ilustrativo y no limitativo, se ha representado lo siguiente:

5

La figura 1.- Muestra una vista en perspectiva de la estructura o bastidor principal que participa en una barbacoa portátil realizada de acuerdo con el objeto de la presente invención.

10

La figura 2.- Muestra una vista en perspectiva similar a la de la figura anterior, pero en la que se incorpora el soporte para las bandejas a modo de sartenes destinadas al cocinado a baja temperatura.

15

La figura 3.- Muestra una vista en perspectiva como la de las figuras anteriores, pero en este caso incorporando la cubeta portadora de las brasas en situación intermedia de montaje.

20

La figura 4.- Muestra una vista en perspectiva de la barbacoa con la parrilla ya acoplada al bastidor principal de la misma.

La figura 5.- Muestra un detalle en perspectiva del soporte que participa en la barbacoa, destinado a albergar pequeñas sartenes para el cocinado a baja temperatura.

25

La figura 6.- Muestra una vista en perspectiva del marco portador de la parrilla de asado.

La figura 7.- Muestra un detalle de los medios de regulación y bloqueo de las asas del marco portador de la parrilla de asado.

30

La figura 8.- Muestra, finalmente, una vista en perspectiva de la barbacoa con la tapa dispuesta sobre su extremidad superior.

REALIZACIÓN PREFERENTE DE LA INVENCION

A la vista de las figuras reseñadas, puede observarse como la barbacoa de la invención se

constituye a partir de una estructura (1) que forma un bastidor tubular prismático rectangular abierto superiormente, con una pareja de laterales (2) en los que se establecen unas guías (3) para deslizamiento y montaje de una cubeta (4) para las brasas, presentando ésta un doble fondo para recogida de cenizas.

5

Sobre los laterales (2) de la estructura o bastidor (1) se han previsto las correspondientes asas fijas (5), así como alineaciones verticales de orificios (6) paralelos a una escotadura vertical y superior en forma de "U", para permitir situar a distintas alturas la correspondiente parrilla (7'), la cual irá encajada en el correspondiente marco (7), con carácter desmontable.

10

Bajo la cubeta (4) de las brasas se ha previsto un soporte (8) con depresiones (9) para otras tantas y pequeñas sartenes (10) que pueden ser extraídas fácilmente y colocadas sin necesidad de elementos adicionales, de manera que en dichas sartenes pueden cocinarse a baja temperatura alimentos tales como quesos, verduras, huevos, etc, aprovechando el calor producido por las brasas en la cubeta (4).

15

El marco (7) de soporte para la correspondiente parrilla de asado, cuenta lateralmente con asas (11) asociadas a un muelle (12) y a unos perfiles rematados en pivotes laterales (13) enclavables por traccionado del asa (11), sobre los orificios (6) anteriormente citados del bastidor (1) de la barbacoa, permitiendo situar dicho marco (7) a distintas alturas y así con ello situar a la propia parrilla a mayor o menor altura para el asado de los alimentos, a conveniencia del usuario.

20

La parrilla de asado estará obtenida a partir de una única pieza, por estampado, evitando así soldaduras, definiéndose una pluralidad de vierteaguas hacia un canal lateral, en orden a evitar que las grasas o jugos soltados por los alimentos puedan caer sobre las brasas generando molestos humos.

25

Por último decir que el conjunto de la barbacoa descrito se complementa con una tapa superior (14) con un asa (15) de agarre y que presenta una forma de bandeja invertida, para permitir situar sobre la misma los alimentos ya cocinados, ofreciendo así una doble función.

30

La barbacoa se suministrará con una bolsa de transporte, siendo ésta fácilmente desmontable para su limpieza, pudiendo ésta ser lavada incluso en un lavavajillas.

35

REIVINDICACIONES

- 5 1ª.- Barbacoa portátil, caracterizada porque está constituida a partir de un bastidor de apoyo sobre la superficie en la que esté destinado a implantarse, bastidor constituido por un cuerpo general tubular, prismático rectangular, abierto superiormente, incorporando en sus laterales guías internas para deslizamiento y montaje de una cubeta enrejillada con doble fondo portadora de las brasas y de recogida de las cenizas generadas por las mismas, incorporando dichos laterales sendas escotaduras superiores en "U" paralelamente a las cuales se establecen alineaciones verticales de orificios para el montaje a diferentes alturas
- 10 de la parrilla o plancha de asado de los productos; habiéndose previsto que bajo el doble fondo de la cubeta para las brasas se establezca un soporte desmontable para una pluralidad de pequeñas sartenes extraíbles para cocinado a baja temperatura, mientras que superiormente incorpora una tapa de cubrición en forma de bandeja invertida.
- 15 2ª.- Barbacoa portátil, según reivindicación 1ª, caracterizada porque la barbacoa se complementa con una funda de transporte en bandolera.
- 20 3ª.- Barbacoa portátil, según reivindicación 1ª, caracterizada porque sobre los laterales del bastidor principal de la barbacoa se establecen sendas asas de agarre manual.
- 4ª.- Barbacoa portátil, según reivindicación 1ª, caracterizada porque la parrilla o plancha es acoplable/desacoplable a un marco que cuenta con dos asas laterales asociadas a un muelle y a una pareja de pivotes encajables selectivamente en los orificios que se disponen sobre los laterales del bastidor principal de la barbacoa.
- 25 5ª.- Barbacoa portátil, según reivindicación 1ª, caracterizada porque la parrilla está obtenida a partir de una única pieza obtenida por estampado.

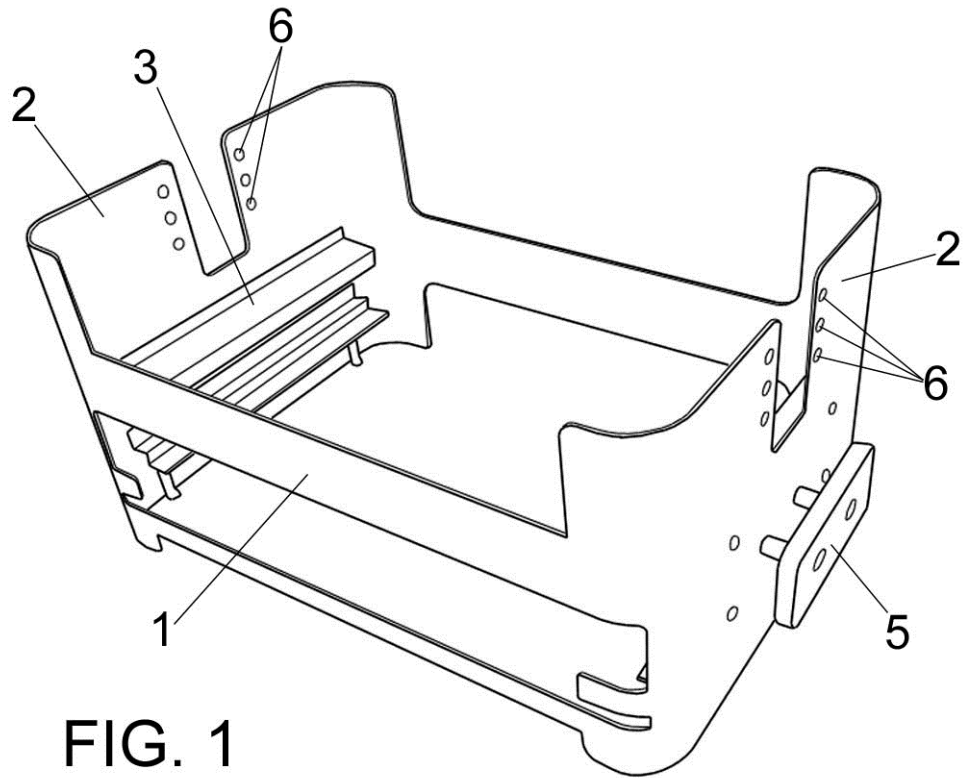


FIG. 1

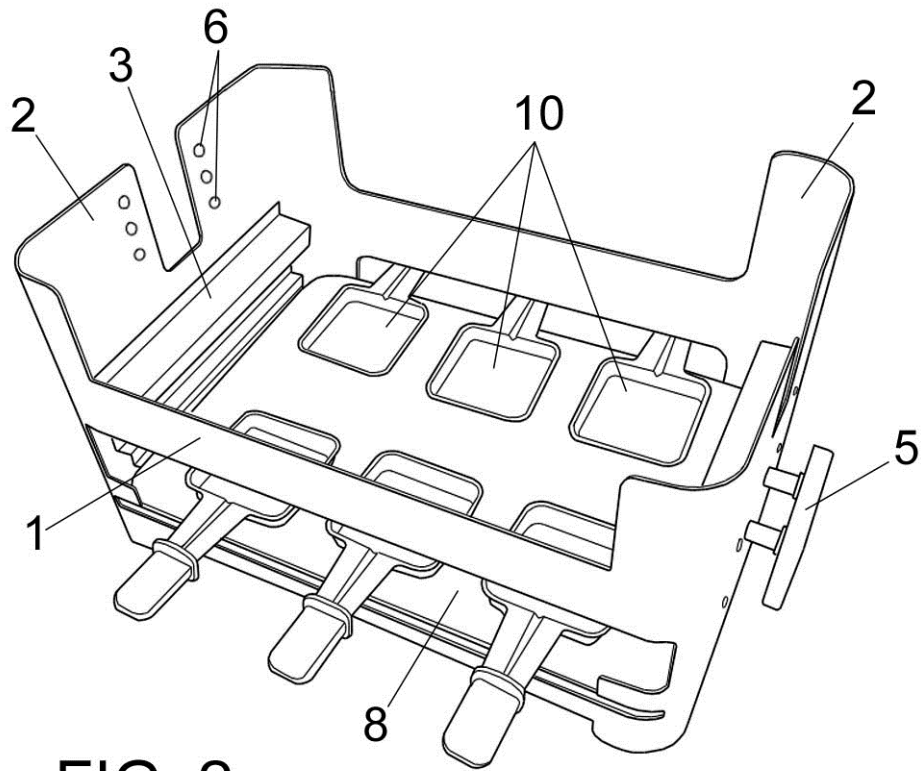


FIG. 2

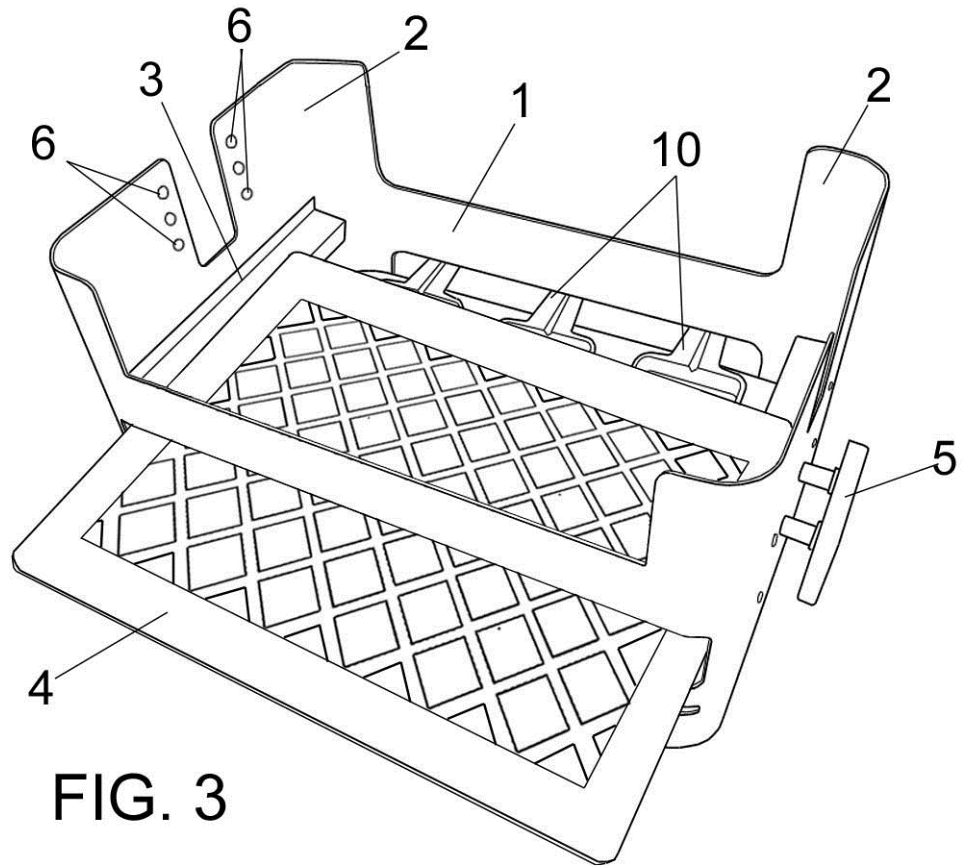


FIG. 3

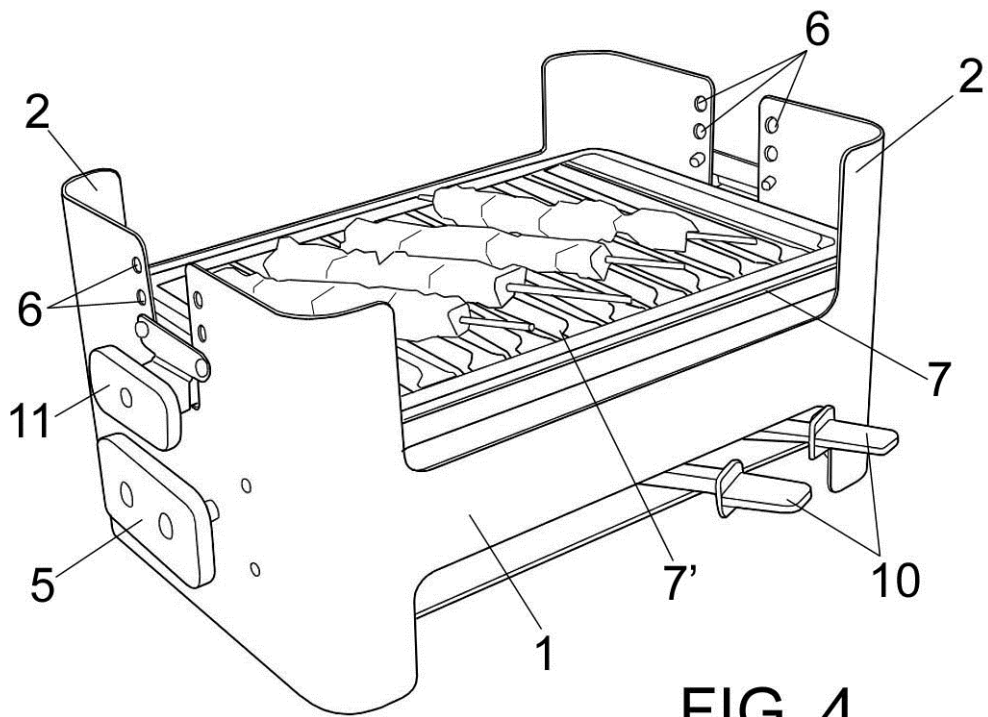


FIG. 4

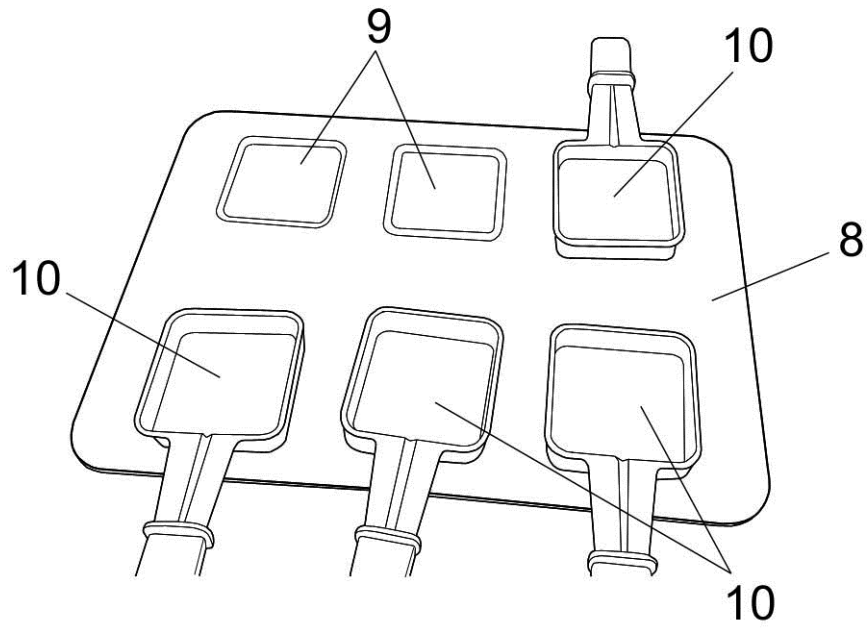


FIG. 5

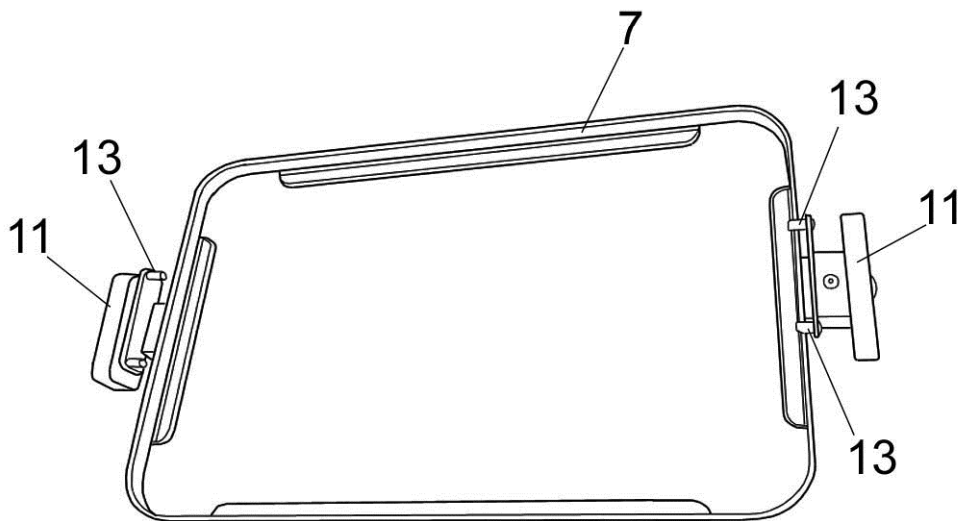


FIG. 6

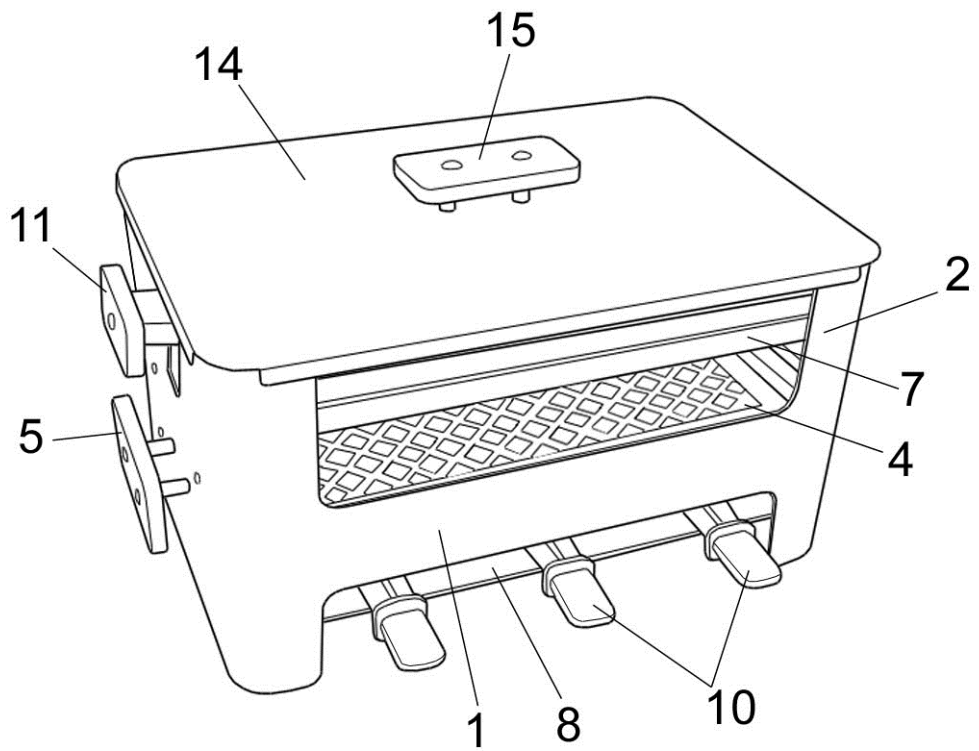
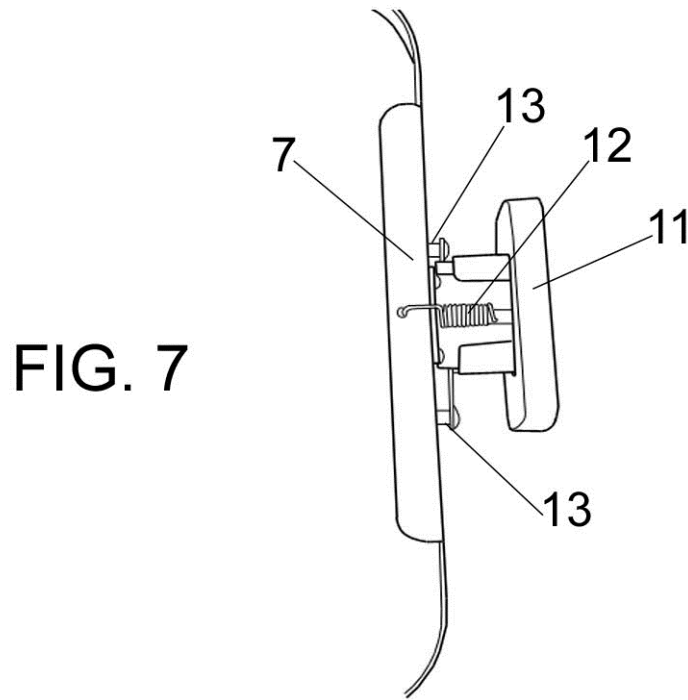


FIG. 8