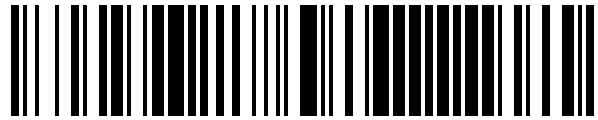


19



OFICINA ESPAÑOLA DE
PATENTES Y MARCAS

ESPAÑA



11 Número de publicación: **1 193 337**

21 Número de solicitud: 201731123

51 Int. Cl.:

A47G 9/00 (2006.01)

12

SOLICITUD DE MODELO DE UTILIDAD

U

22 Fecha de presentación:

27.09.2017

30 Prioridad:

28.09.2016 PT 109639

43 Fecha de publicación de la solicitud:

13.10.2017

71 Solicitantes:

**HALL & COMPANHIA, S.A. (100.0%)
Rual Delfim Ferreira, 371
4100-201 PORTO PT**

72 Inventor/es:

ALBURQUERQUE BARBOSA MEIRELES, INÉS

74 Agente/Representante:

POLO FLORES, Luis Miguel

54 Título: **ROPA PARA COBERTURA DE CAMA**

ES 1 193 337 U

DESCRIPCIÓN

Ropa para cobertura de cama

5 DOMINIO TÉCNICO

El presente invento tiene que ver con la ropa para cobertura de cama ajustable a un colchón, pudiendo tratarse de un edredón, una colcha, una manta, etc.

10 Se pretende dotar la ropa para cobertura de cama de un dispositivo sencillo y práctico que posiciona debidamente dicha cobertura en relación con el colchón e impide que esta, particularmente en el transcurso del sueño, se desprenda de la cama, perjudicando dicho sueño, pues la incomodidad provocada por la falta de comodidad y abrigo de la cobertura puede llevar a la persona a despertarse e incluso a enfermar.

15

El invento tiene, por tanto, particular interés para la industria textil, en el área de los textiles de hogar, sin olvidar los artículos del área de la puericultura.

ESTADO DE LA TÉCNICA ANTERIOR

20

No se conoce dispositivo conforme el inventado que consiste en dotar la ropa para cobertura de cama de una funda que encaje en un colchón.

25 El modo en que se coloca la ropa para cobertura de cama continúa siendo el tradicional, es decir, colocar una parte de esa cobertura de cama por debajo del colchón.

Este modo no solo es poco eficaz, porque la ropa para cobertura acaba soltándose, sino que también tiene el inconveniente de obligar a levantar considerablemente el colchón en el caso de ropas para cobertura voluminosas, como suele ser el caso de los edredones.

30

Este ejercicio diario puede causar problemas musculares y serios problemas en la columna vertebral.

35 El dispositivo inventado resuelve esta cuestión y hace posible que se haga una cama con gran rapidez y facilidad.

Las características técnicas del invento y las consiguientes ventajas se describen en detalle a continuación.

DESCRIPCIÓN DEL INVENTO

5

Como se ha dicho, el invento tiene que ver con la ropa para cobertura de cama dotada de un dispositivo de ajuste a un colchón.

10

Cualquier pieza de este tipo, edredón, funda de edredón, colcha, manta u otro, según el presente invento, se dotará de una funda con elasticidad, bien mediante el material usado para su ejecución, bien mediante gomas.

15

Esta funda, cuya anchura será, preferentemente, inferior a la anchura de la ropa para cobertura de cama, debe estirarse con las manos de forma que envuelva toda la parte inferior de un colchón.

20

La elasticidad del material de la funda o de la cinta de la que pueda estar dotado el borde de la funda permite un ajuste perfecto al fondo del colchón, impidiendo que la ropa para cobertura de cama con funda se desajuste de la propia cama.

Por otro lado, la funda queda unida a la ropa para cobertura de cama mediante costura, velcro, cremallera o dispositivo similar.

25

Es importante que esta unión sea sólida, pero sin ser agresiva para la piel.

Así, en el caso de costura, se favorece la costura de «ida y vuelta», ya que suprime los inconvenientes de la existencia de remates y rugosidades.

30

Disponiendo del revés la ropa de cama para cobertura con funda, esto es, con la funda ligada a ella visible, la funda formará, de modo preferencial, una bolsa orientada para el lado superior, es decir, para el techo y no para el suelo.

Para entender mejor la descripción, se indican a continuación las referencias numéricas que señalan los elementos que constituyen el invento:

35

1 – ropa para cobertura de cama con funda

2 – ropa para cobertura de cama

3 –funda

4 – zona de unión de la funda a la ropa para cobertura de cama

5 – cinta elástica

5 6 – bolsa

7 – colchón

8 – costura

9 – borde

10 La ropa para cobertura de cama inventada se caracteriza por estar dotada de un dispositivo de ajuste a un colchón (7), porque dicho dispositivo consiste en una funda (3), porque la funda (3) posee elasticidad y se une a dicha ropa para cobertura de cama (2) en la zona de unión (4) y porque la unión entre la ropa para cobertura de cama (2) y la funda (3) es permanente o extraíble.

15

Se caracteriza también porque la funda (3) está dotada de un borde (9) y este borde posee una cinta elástica (5).

Alternativamente, la propia funda (3) puede ser de material elástico.

20

Se añade que la unión extraíble entre la ropa para cobertura de cama (2) y la funda (3) puede consistir, como se indicó antes, en una banda de velcro o una cremallera.

Por otro lado, la unión permanente entre la ropa para cobertura de cama (2) y la funda (3) consistirá, preferiblemente, en una costura de ida y vuelta.

25

Particularmente en los colchones de poca anchura, adecuados, *grosso modo*, hasta la pubertad, hay ventaja en que la funda (3) forme una bolsa (6) orientada hacia arriba, según la orientación anteriormente referida y explicada.

30

Al hacer una cama, colocando la ropa para cobertura de cama con la funda (1) según el invento, debe extenderse dicha ropa (1) con la funda (3) orientada hacia el colchón.

A continuación, debe doblarse la ropa para cobertura de cama con la funda (1) por la zona de unión (4), quedando la funda (3) a la vista.

35

Después, deben introducirse las manos en la bolsa (6), el abrigo debe estirarse de forma que cubra la parte inferior del colchón (7).

5 Finalmente debe estirarse la parte inferior de la la ropa para cobertura de cama con la funda (1) desdoblándola por la mencionada zona de unión (4).

DESCRIPCIÓN DE LAS FIGURAS

10 En las figuras anexas, presentadas a título ejemplificativo y no limitativo, puede observarse la ropa para cobertura de cama con la funda (1).

Concretamente, cada figura muestra, esencialmente, lo siguiente:

15 en la figura 1, una representación esquemática de una ropa para cobertura de cama (2), la zona de unión de la funda (4), la funda (3) y una ropa para cobertura de cama con la funda (1) según el invento, de forma que la funda (3) forma una bolsa (6) orientada hacia arriba y para colocar dicha ropa para cobertura de cama con la funda (1) en un colchón, basta con meter las manos en la bolsa (6), estirar la cinta elástica (5) y colocar la funda envolviendo la parte inferior de un colchón;

20 en la figura 2 se representa una perspectiva de un colchón (7) cubierto por ropa para cobertura de cama con la funda (1), siendo visible que la funda envuelve toda la parte inferior de dicho colchón (7);

25 en la figura 3 se representa una perspectiva de un colchón (7) cubierto por ropa para cobertura de cama con la funda (1), siendo visible la funda (3) y la respectiva costura (8), imperceptible por el lado superior de la ropa para cobertura (1);

30 en la figura 4 se representa un colchón (7) en perspectiva, estando la anchura, la longitud y el grosor indicados respectivamente por las letras X, Y y Z;

35 en la figura 5 se representa esquemáticamente el molde de la funda, o plano de corte, con indicación de las medidas A, B1, B2, B3, C y D, es decir, las medidas para la ejecución del molde de la funda;

en la figura 6 se representa una ropa para cobertura de cama con la funda (1), mostrando la funda (3) y el borde (9) de la funda, con indicación de las medidas A, B, C, D y E, siendo E la medida para la localización de la costura.

- 5 Las figuras 4, 5 y 6 muestran un modo preferencial de ejecución de la funda (3) de acuerdo con el invento, partiendo de un colchón con las medidas XYZ.

Más específicamente las medidas para la ejecución del molde de la funda son las siguientes:

10

A – corresponde a la anchura del colchón (7) y es igual a X;

15

B1 + B2 + B3 – corresponde al desarrollo máximo del borde en el que se aplicará la cinta elástica, esto después de que los lados D se giren 90° y se unan, concretamente con una costura; por supuesto, después de aplicada una goma a este borde, es decir, una vez fruncido, la longitud del borde disminuirá (estando indicada por la letra B) por acción de la goma como muestra la figura 6;

20

C – corresponde a la anchura de la funda (3) en la zona de unión de la funda a la ropa para cobertura de cama (4);

D – altura de la funda antes de ser fruncido;

25

E – medida para la localización de la costura (8).

Y el molde debe realizarse, preferentemente, con las siguientes medidas:

30

$$A = X$$

$$B1 = A = X$$

$$B2 = 30\%Y$$

$$B3 = 30\%Y$$

$$C = X + 20\%X$$

$$D = Z + 30\%Z$$

$$42\%Y \leq E \leq 44\%Y$$

35

Siempre de acuerdo a un modo preferente de realización del invento para un colchón (7) con las medidas $60 \times 120 \times 14 \text{ cm}^3$, se obtendría lo siguiente:

- A = X = 60 cm
- 5 B1 = A = X = 60 cm
- B2 = 30%Y = 36 cm
- B3 = 30%Y = 36 cm
- C = 72 cm
- D = 18,2 cm
- 10 $50,4 \text{ cm} \leq E \leq 52,8 \text{ cm}$

REIVINDICACIONES

- 1 – Ropa para cobertura de cama caracterizada por estar dotada de un dispositivo de ajuste a un colchón, porque dicho dispositivo consiste en una funda (3), porque la funda posee elasticidad y se une a dicha ropa para cobertura de cama en la zona de unión (4) y porque la unión entre la ropa para cobertura de cama y la funda (3) es permanente o extraíble.
- 2 – Ropa para cobertura de cama, de acuerdo con la reivindicación n.º 1, caracterizada porque la funda (3) está dotada de un borde (9) y este borde posee una cinta elástica (5).
- 3 – Ropa para cobertura de cama, de acuerdo con la reivindicación n.º 1, caracterizada porque la funda (3) es de material elástico.
- 4 – Ropa para cobertura de cama, de acuerdo con la reivindicación n.º 1, caracterizada porque la unión extraíble entre la ropa para cobertura de cama (2) y la funda (3) consiste en una banda de velcro o una cremallera.
- 5 – Ropa para cobertura de cama, de acuerdo con la reivindicación n.º 1, caracterizada porque la unión permanente entre la ropa para cobertura de cama (2) y la funda (3) consiste en una costura de ida y vuelta.
- 6 – Ropa para cobertura de cama, de acuerdo con la reivindicación n.º 1, caracterizada porque la funda (3) tiene, para un colchón con las medidas XYZ, respectivamente anchura/longitud/espesor, las siguientes dimensiones correspondientes al molde: $A=X$, $B1=X$, $B2=30\%Y$, $B3=30\%Y$, $C=X+20\%X$ y $D=Z+30\%Z$.
- 7 – Ropa para cobertura de cama, de acuerdo con la reivindicación n.º 1, caracterizada porque la unión de la funda a la ropa para cobertura de cama (4), designada por la letra E, está situada a la distancia de $42\%Y \leq E \leq 44\%Y$ del fondo de un colchón con longitud Y.

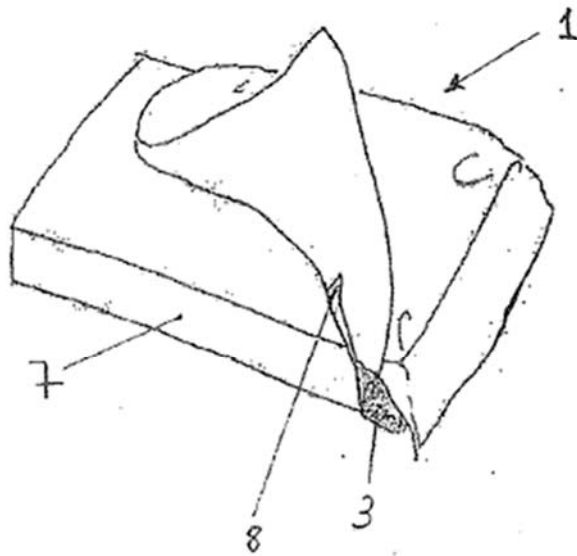
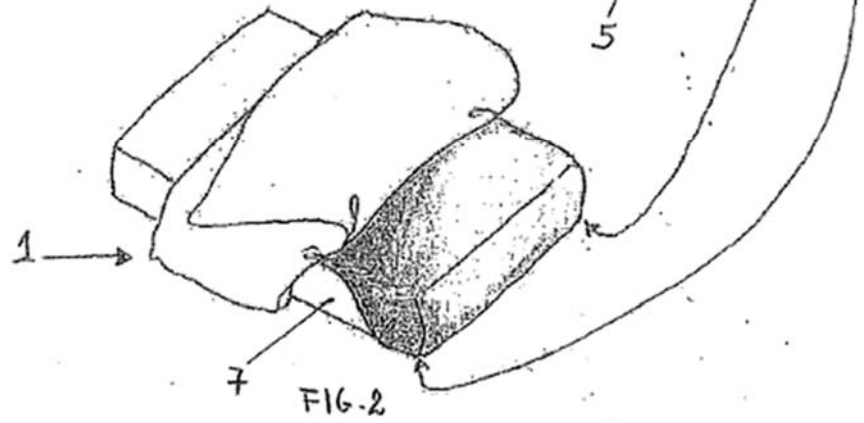
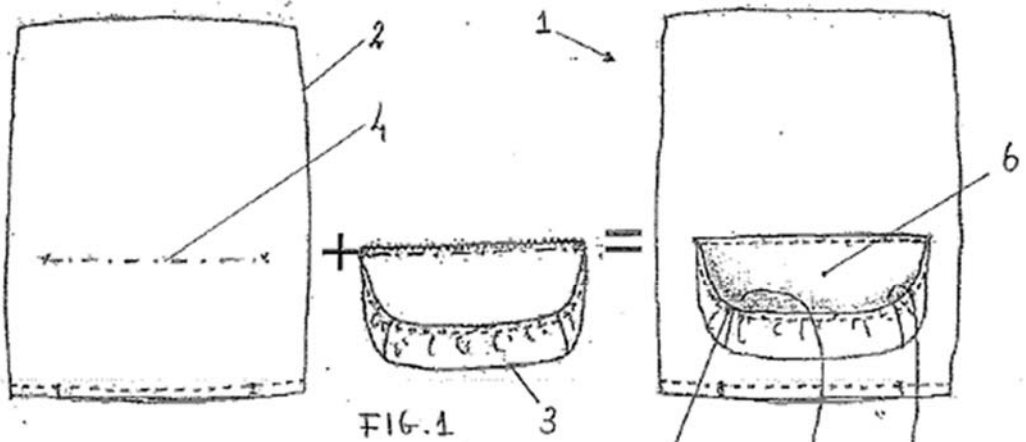


FIG. 3

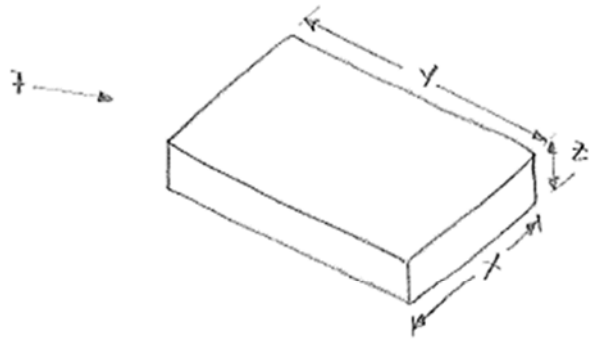


FIG. 4

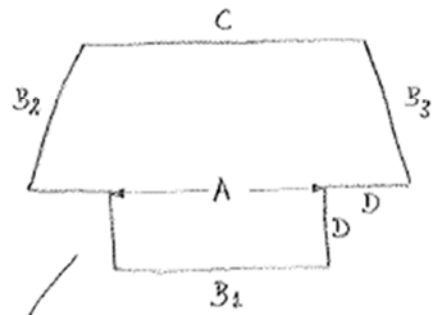


FIG. 5

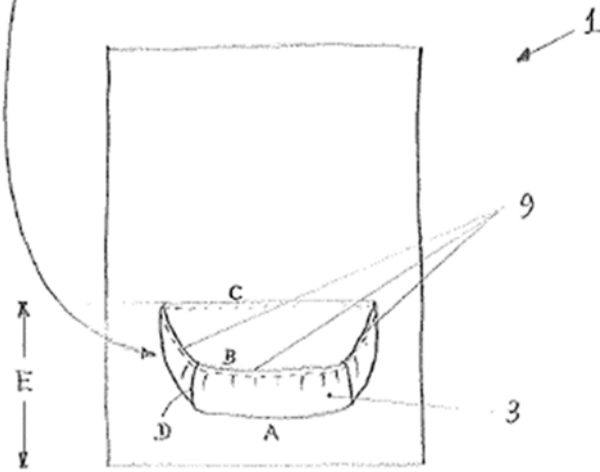


FIG. 6