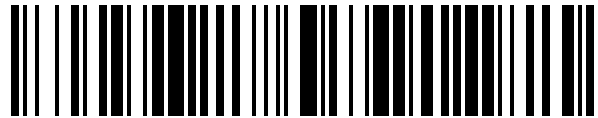


19



OFICINA ESPAÑOLA DE  
PATENTES Y MARCAS

ESPAÑA



11 Número de publicación: **1 193 361**

21 Número de solicitud: 201731117

51 Int. Cl.:

**A44C 1/00** (2006.01)

**A44C 27/00** (2006.01)

12

SOLICITUD DE MODELO DE UTILIDAD

U

22 Fecha de presentación:

**27.09.2017**

43 Fecha de publicación de la solicitud:

**13.10.2017**

71 Solicitantes:

**POZO CALERO, Juana Josefa (100.0%)**

**Júpiter, 62**

**13005 Ciudad RealŽ9G**

72 Inventor/es:

**POZO CALERO, Juana Josefa**

74 Agente/Representante:

**ALFONSO PARODI, David**

54 Título: **SOPORTE PARA ELEMENTOS BENEFICIOSOS PARA LA SALUD**

ES 1 193 361 U

**DESCRIPCIÓN**

**SOPORTE PARA ELEMENTOS BENEFICIOSOS PARA LA SALUD**

**OBJETO DE LA INVENCION**

La presente invención, tal como se indica en el título, se  
5 refiere a un soporte preconizado para la sujeción de elementos  
considerados favorecedores de la salud, que siendo ligero y práctico,  
y fácilmente adaptable, permita su fijación a diferentes objetos  
cotidianos como pueden ser collares, pulseras, anillos, colgantes,  
medallas, gorras, sombreros, etc.

10 El objeto de esta invención es aportar una solución hasta  
ahora desconocida para varios inconvenientes que se comentarán  
más adelante, principalmente, se pretende lograr un resultado final  
que permita disponer de un soporte de transporte de elementos  
beneficiosos para la salud en objetos de uso cotidiano.

15 El invento en cuestión aporta esenciales características de  
novedad y notables ventajas con respecto a los medios conocidos y  
utilizados para los mismos fines en el estado actual de la técnica.

En la actualidad, la sociedad ha tomado conciencia de la  
importancia del cuidado de la salud y el bienestar general. En un  
20 mundo lleno de radiaciones, electrodomésticos, conexiones  
inalámbricas y todo tipo de dispositivos electrónicos, se empieza a  
poner el foco en el alcance de las consecuencias que todo esto  
puede acarrear a las personas. Esta consecuencia de las nuevas  
tecnologías se une a las típicas enfermedades y malestares que  
25 siempre han existido. De esta forma, se estudian cada día nuevas  
formas de favorecer un buen estado de salud y de ánimo, y así  
lograr contrarrestar los desafíos existentes. Por causa de esto no  
sólo surgen nuevos medicamentos sino también una rama del  
estado de la técnica busca soluciones en objetos que encontramos  
30 en la naturaleza y sus variaciones. Dentro de esta línea existen

infinidad de publicaciones que afirman que hay unos elementos peculiares que aportan ventajas sobre la salud de las personas, y si bien no son medicinas ni deben ser utilizados como tal, se han encontrado virtudes interesantes en ellos, y estos son la turmalina, imán, iones negativos, germanio, entre otras piedras especiales y bioelementos. Entonces surgió la pregunta sobre cómo utilizar estos elementos y cómo tenerlos cerca del cuerpo sin tener que llevar una bolsa, caja o cualquier otro medio de transporte adicional, lo cual resultaría incómodo, añadiría costes y hasta reduciría el efecto de dichos elementos sobre el cuerpo. Hasta el momento no se conocía una respuesta idónea para esta pregunta.

El soporte para elementos favorecedores de la salud que la invención propone resuelve de forma plenamente satisfactoria la problemática anteriormente expuesta, aportando una serie de ventajosas y novedosas características, y sin que ello suponga merma alguna de sus prestaciones en otros aspectos.

La invención propuesta pretende aportar una solución económica, ecológica, práctica, sencilla y de fácil utilización, cuyo efecto sería contar con los elementos mencionados y sus ventajas sobre la salud, y todo esto utilizando un soporte fácilmente adaptable a objetos cotidianos del día a día, y así no tener que cargar con objetos adicionales que añaden peso y volumen, y que son difíciles de almacenar y transportar, así como incómodos y desagradables de utilizar.

La presente invención tiene su campo de aplicación en el sector de soportes.

### ANTECEDENTES DE LA INVENCION

En el estado de la técnica encontramos algunos documentos relacionados con la invención en cuestión, aunque ninguno de ellos

aporta las mismas características ventajosas ni resuelve eficazmente los inconvenientes existentes.

Así, en el documento ES 1 050 932 U encontramos un soporte expositor para relojes de pulsera y similares, del tipo de los  
5 que están constituidos por un fleje elástico configurado en forma de argolla ovalada abierto que se complementa con un estribo por el que desliza el citado fleje con posibilidad de posicionado mutuo, el cual dispone de medios de fijación a una peana o similar, caracterizado porque está constituido por una monopieza cintiforme  
10 de naturaleza elásticamente flexible que se diferencia en una parte central en forma de óvalo abierto y en dos estribos como continuación de los extremos de dicha parte central, estando previstas, entre dichos estribos y los citados extremos de la parte central, unas líneas de debilitación que permiten la segregación de  
15 aquellos y, con ello, el posicionado en uno de ellos de la parte central por inserción de la misma en una ranura de inserción del estribo, el cual dispone de medios de fijación a una base de soporte.

Por otro lado, en el documento ES 2 252 252 se aporta un soporte securizado para artículos de exposición, comprendiendo el  
20 artículo un brazalete que puede ser cerrado por un broche, en particular para unos relojes de pulsera, estando dicho soporte destinado a ser integrado a un presentador y que comprende un captador que puede ser fijado a un fondo del artículo, estando el captador unido por un hilo conductor a un conector en conexión con  
25 una central de alarma, caracterizado porque está constituido por un bloque globalmente cilíndrico cuya superficie lateral está truncada según una cuerda para presentar un plano sobre el cual está aplicado firmemente un órgano de bloqueo mecánico susceptible de cooperar de forma amovible con unas partes correspondientes del  
30 captador del que un plano superior está fijado de forma amovible a

una base de fondo que puede ser fijada al fondo del artículo, de manera que este último así equipado con el captador pueda, por una parte, ser bloqueado mecánicamente sobre el bloque cilíndrico por el órgano de bloqueo y, por otra parte, ser inmovilizado sobre este mismo bloque por arrollado de su propio brazaletes y por cierre de su broche.

A su vez, en el documento ES 1 057 846 se reivindica un soporte expositor para piezas de bisutería o joyería; siendo dicho soporte del tipo de los utilizados como elemento de sujeción de las piezas a exponer y destinados a colgarse en expositores de varillas; caracterizado porque comprende un cuerpo laminar de material flexible en el que se encuentran diferenciadas mediante una línea o zona de plegado dos porciones extremas destinadas a superponerse en la posición de uso, presentando dichas porciones extremas, en una zona próxima a su extremo libre, sendos orificios centrales para el colgado del soporte en un gancho propio de un expositor convencional y, al menos, en una de las porciones extremas, unos orificios o ventanas para el posicionamiento de pendientes y/o anillos; adoptando el soporte en la posición de uso una configuración a modo de "U" en la que, las porciones extremas conforman el anverso y el reverso del soporte y el alma constituye una zona apta para el colgado opcional de un collar, una pulsera u otra pieza similar.

En estos documentos encontramos distintos tipos de soportes utilizables para joyería, pulseras, etc., sin embargo, al ser utilizados como expositores carecen de las características adecuadas para el transporte de elementos saludables ni son acoplables a objetos cotidianos.

Así vemos, que hasta ahora no se conocía un soporte que por sus novedosas características resuelva los inconvenientes

mencionados anteriormente tanto en cuanto a los documentos citados como a otras invenciones o sistemas tradicionales que encontramos en el estado de la técnica.

5 Tomando en consideración los casos mencionados y analizados los argumentos conjugados, con la invención que se propone en este documento se da lugar a un resultado final en el que se aportan aspectos diferenciadores significativos frente al estado de la técnica actual, y donde se aportan una serie de avances en los elementos ya conocidos con sus ventajas  
10 correspondientes.

En particular:

- Se logra un producto final que incorpora elementos conocidos como beneficiosos para el bienestar físico.
- Muchas publicaciones citan la turmalina, imán,  
15 germanio e iones negativos como medios para protegernos contra la polución electromagnética de teléfonos, ordenadores, microondas, etc.
- También hay muchos que afirman que los elementos comentados ayudan a aliviar los siguientes dolores:  
20 dolor de cabeza, dolor de espalda, dolor de artritis, dolores musculares, inflamación de los nervios, calambres menstruales, esguinces, hinchazón.
- Al incluir los elementos en un soporte acoplable a objetos cotidianos se evita tener que llevarlos en  
25 bolsos, cajas u otros objetos adicionales incómodos de transportar.
- Se aporta un producto novedoso, creativo, llamativo y original que despierta el interés y la curiosidad de muchas personas.

- Los elementos incluidos presentan un volumen muy reducido para no producir un gran peso adicional ni incomodidad.
- Es fácil de almacenar y de transportar.

5

### DESCRIPCIÓN DE LA INVENCIÓN

Así, la presente invención está constituida a partir de los siguientes elementos:

10 Un soporte preferiblemente de forma horizontal, de material inoxidable e hipoalergénico, que presenta una cavidad en su zona central y alberga elementos de tipo esotérico considerados beneficiosos para la salud como turmalina, imán, iones negativos, germanio, u otras piedras especiales o bioelementos, cubriendo perimetralmente con sus paredes dichos elementos, a la vez que  
15 dispone exteriormente en su base de unos medios de agarre para su acople a pulseras, sombreros, bolsos, o cualquier otro objeto cotidiano.

De esta forma se logra incluir fácilmente los elementos comentados en los objetos que usamos periódicamente, ya sea para  
20 tenerlos en el hogar o en la oficina, o transportarlos de forma sencilla en los viajes.

### BREVE DESCRIPCIÓN DE LOS DIBUJOS

Para una mejor comprensión de esta memoria descriptiva se  
25 acompaña un dibujo que a modo de ejemplo no limitativo, describe una realización preferida de la invención:

Figura 1.- Perspectiva de la invención aplicada en una pulsera.

En dichas figuras se destacan los siguientes elementos  
30 numerados:

1. Soporte.
2. Cavityad.
3. Elementos.
4. Medios de agarre.

5

#### REALIZACIÓN PREFERIDA DE LA INVENCION

Una realizacion preferida de la invencion propuesta, se constituye a partir de los siguientes elementos: un soporte (1) preferiblemente de forma horizontal, de material inoxidable e hipoalergénico, que presenta una cavityad (2) en su zona central y alberga elementos (3) de tipo esotérico considerados beneficiosos para la salud como turmalina, imán, iones negativos, germanio, u otras piedras especiales o bioelementos, cubriendo perimetralmente con sus paredes dichos elementos, a la vez que dispone exteriormente en su base de medios de agarre (4) para su acople a una pulsera.

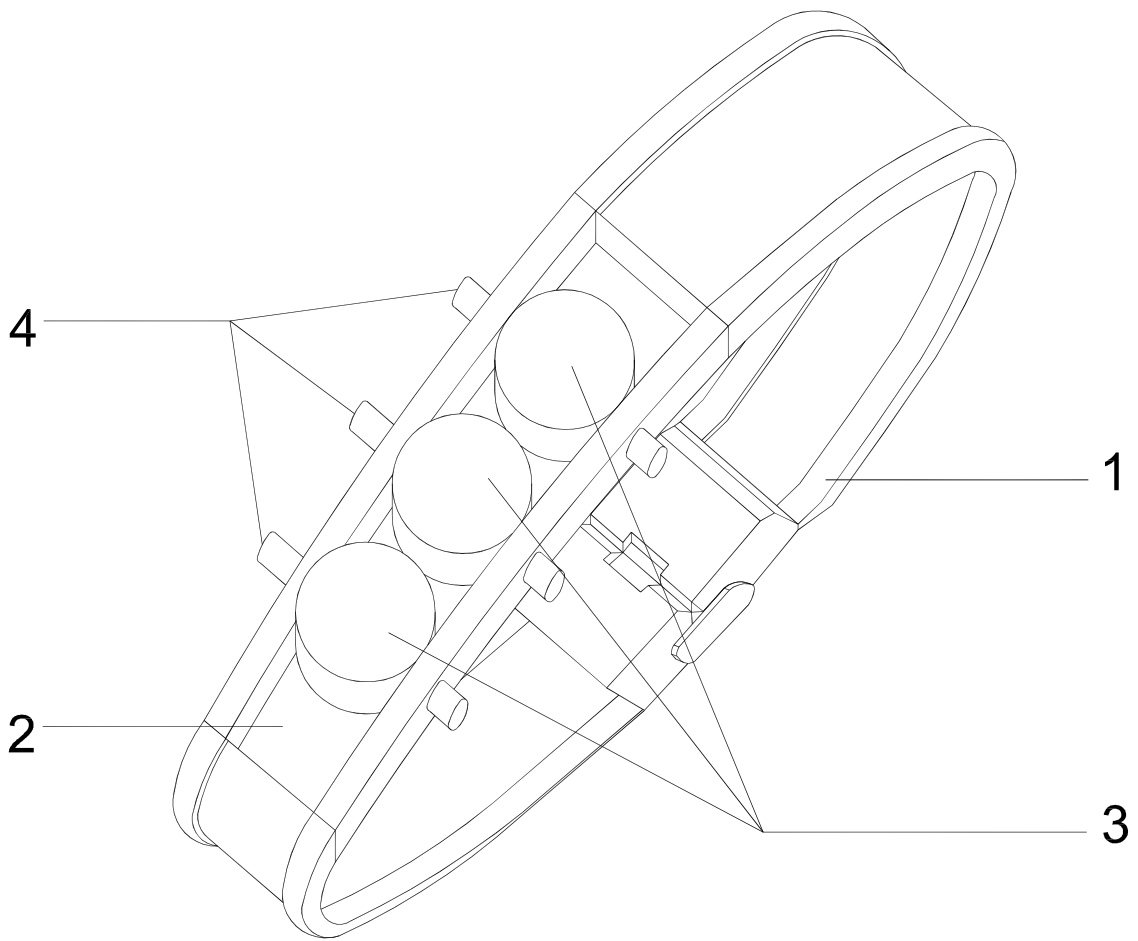
10

15



REIVINDICACIONES

1.- SOPORTE PARA ELEMENTOS BENEFICIOSOS PARA LA SALUD, caracterizado por estar constituido a partir de un soporte preferiblemente de forma horizontal, de material inoxidable e hipoalergénico, que presenta una cavidad en su zona central y alberga elementos de tipo esotérico considerados beneficiosos para la salud como turmalina, imán, iones negativos, germanio, u otras piedras especiales o bioelementos, cubriendo perimetralmente con sus paredes dichos elementos, a la vez que dispone exteriormente en su base de unos medios de agarre para su acople a pulseras, sombreros, bolsos, o cualquier otro objeto cotidiano.



**FIG. 1**