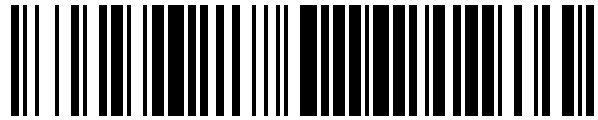


19



OFICINA ESPAÑOLA DE
PATENTES Y MARCAS

ESPAÑA



11 Número de publicación: **1 193 533**

21 Número de solicitud: 201731019

51 Int. Cl.:

A45F 5/02 (2006.01)

A47G 23/02 (2006.01)

12

SOLICITUD DE MODELO DE UTILIDAD

U

22 Fecha de presentación:

04.09.2017

43 Fecha de publicación de la solicitud:

16.10.2017

71 Solicitantes:

ECOLOGIA PER FESTES, S.L. (100.0%)
C/ Estació, 42
08650 SALLENT (Barcelona) ES

72 Inventor/es:

ZABALA GUITART, Joan

74 Agente/Representante:

COCA TORRENS, Manuela

54 Título: **DISPOSITIVO PERSONAL PARA LA SUJECIÓN DE VASOS REUTILIZABLES**

ES 1 193 533 U

DESCRIPCIÓN

Dispositivo personal para la sujeción de vasos reutilizables.

5 **Objeto de la invención.**

El objeto de la invención es un dispositivo personal para la sujeción de vasos reutilizables, que presenta unas particularidades constructivas orientadas a facilitar la sujeción y transporte por parte del usuario de un vaso reutilizable, por ejemplo durante la asistencia a un evento.

10

Campo de aplicación de la invención.

Esta invención es aplicable en aquellos eventos en los que se utilizan vasos de plástico reutilizables.

15

Estado de la técnica.

En los eventos multitudinarios es habitual la utilización de vasos de plástico reutilizables para el servicio de consumiciones y que cada usuario disponga de un vaso que reutiliza durante el evento para realizar diferentes consumiciones. De este modo se evita que los asistentes vayan utilizando y desechando vasos continuamente, y se reduce de forma significativa la cantidad de residuos generados.

20

Para facilitar el transporte del vaso por parte del usuario correspondiente y evitar su extravío o intercambio involuntario con otros usuarios, se han desarrollado dispositivos diversos.

25

En el modelo de utilidad ES1 061 035 U se describe un colgador para vasos que comprende un mosquetón o similar, asociado mediante una anilla de articulación a un cuerpo anular, de material elástico, destinado a abrazar periféricamente el vaso, realizando su sujeción.

30

En la patente de invención ES 2 370 891 A1 se describe un dispositivo para colgar vasos, conformado por una cinta (1) flexible y resistente, que presenta a lo largo de la misma: un ojal orientado longitudinalmente, al menos un primer estrangulamiento, y un segundo estrangulamiento; definiendo la cinta dos porciones consecutivas que, en una posición de

acoplamiento de dichos estrangulamientos en el ojal, conforman respectivamente un primer bucle de sujeción de un vaso y un segundo bucle de colgado o enganche del dispositivo.

5 Los dispositivos mencionados, si bien cumplen la función para la que fueron ideados, presentan el inconveniente de que requieren una elevada cantidad de material para su fabricación, y que deben de tener una longitud adecuada para formar al menos un bucle o lazo que permita la introducción ajustada del vaso en su interior.

10 Por tanto, el problema técnico que se plantea es el desarrollo de un dispositivo para la sujeción para vasos reutilizables que se pueda utilizar con vasos de distintos tamaños y de diferentes groesos de pared, y que permita realizar el agarre efectivo del vaso y reducir la cantidad de material necesario para su fabricación.

Descripción de la invención

15 El dispositivo personal de sujeción de vasos reutilizables objeto de la invención presenta unas características orientadas a resolver de forma satisfactoria la problemática expuesta anteriormente.

20 Para ello y de acuerdo con la invención este dispositivo comprende un clip de presión que presenta: dos palas adecuadas para abrazar una porción de la pared de un vaso, correspondiente a la boca del mismo, y que rematan por un extremo en un alma que presenta en una zona de convergencia de las palas unos cortes radiales que incrementan la capacidad de apertura de las palas y la adaptación del clip de presión a vasos con diferentes tamaños y groesos de pared.

25 Por tanto este clip de presión, en lugar de rodear el vaso realiza el agarre de una porción reducida de la pared del mismo en dirección vertical, a modo de pinza, lo que permite reducir significativamente el material necesario para su fabricación.

30 De acuerdo con la invención dicho clip de presión presenta unos medios de enganche al usuario del dispositivo o a una prenda del mismo.

Estos medios de enganche pueden presentar diferentes configuraciones ya que ello no afecta a la esencia de la invención.

En una realización de la invención este dispositivo presenta una superficie exterior portadora de unos motivos impresos o en relieve; lo que permite que dicho dispositivo se pueda utilizar adicionalmente como soporte publicitario por parte de los organizadores del evento o de cualquier colaborador.

5

Descripción de las figuras.

Para complementar la descripción que se está realizando y con objeto de facilitar la comprensión de las características de la invención, se acompaña a la presente memoria descriptiva un juego de dibujos en los que, con carácter ilustrativo y no limitativo, se ha representado lo siguiente:

10

- La figura 1 muestra una vista en perspectiva de un ejemplo de realización del dispositivo personal para la sujeción de vasos reutilizables, según la invención. En esta invención los medios de enganche del dispositivo comprenden una configuración anular para el montaje de unos medios de sujeción al usuario.

15

- Las figuras 2 y 3 muestran sendas vistas de perfil y en alzado del dispositivo de la figura anterior.

20

- La figura 4 muestra una vista en alzado del dispositivo de las figuras anteriores en una posición de uso sujetando un vaso y unido a un mosquetón de enganche al usuario.

- La figura 5 muestra una vista de perfil de una variante de realización del dispositivo de la invención, en la que los medios de enganche al usuario comprenden una patilla de enganche.

25

Realización preferida de la invención.

En el ejemplo de realización mostrado en las figuras 1 a 4 el dispositivo personal de sujeción de vasos reutilizables comprende un clip (1) de presión, conformado en este caso en un material plástico antideslizante, que comprende: dos palas (11, 12) que rematan por un extremo en un alma (13) común que presenta en la zona de convergencia de las palas unos cortes radiales (14) que incrementan la capacidad de apertura de las palas (11, 12) y la adaptación del clip (1) a vasos de distintos tamaños y con diferentes gruesos de pared.

30

El dispositivo presenta unos medios de enganche que en esta realización comprenden una

configuración anular (15), definida en el propio clip, para el montaje de unos medios de sujeción (2) al usuario o a una prenda del mismo. Estos medios de sujeción (2) están representados en la figura 4 por un mosquetón, aunque podrían tratarse de una cinta para el colgado del cuello, de una anilla o de cualquier otro elemento equivalente.

5

La pala (11) presenta en un extremo libre una prolongación (16) que conforma una superficie exterior portadora de unos motivos (17) impresos o en relieve, que pueden hacer referencia, por ejemplo al evento a celebrar en cada caso o a un patrocinador del mismo.

10 Como se puede observar en la figura 4, en la posición de uso del dispositivo las palas (11,12) del clip abrazan una porción de la pared del vaso (V) correspondiente a la boca o extremo superior del mismo, y ejercen una presión sobre dicha porción de pared, realizando la sujeción del vaso (V) que queda suspendido del clip (1).

15 En la variante de realización mostrada en la figura 5, los medios de enganche comprenden una patilla (15b) de enganche, definida en el propio clip (1); y la prolongación (16) con una superficie portadora de motivos impresos (17) está definida en la zona del alma (13).

20 Una vez descrita suficientemente la naturaleza de la invención, así como un ejemplo de realización preferente, se hace constar a los efectos oportunos que los materiales, forma, tamaño y disposición de los elementos descritos podrán ser modificados, siempre y cuando ello no suponga una alteración de las características esenciales de la invención que se reivindican a continuación.

REIVINDICACIONES

1. Dispositivo personal de sujeción de vasos reutilizables; **caracterizado** por que comprende un clip (1) de presión que presenta: dos palas (11, 12) adecuadas para abrazar una porción de la pared de un vaso (V), correspondiente a la boca del mismo, y que rematan por un extremo en un alma (13) que presenta en una zona de convergencia de las palas (11, 12) unos cortes radiales (14) que incrementan la capacidad de apertura de las palas y la adaptación del clip (1) a vasos con diferentes tamaños y gruesos de pared; presentando dicho clip (1) de presión unos medios de enganche al usuario del dispositivo.
2. Dispositivo, según la reivindicación 1, **caracterizado** por que presenta una prolongación (16) provista de una superficie exterior portadora de unos motivos (17) impresos o en relieve.
3. Dispositivo, según la reivindicación 1, **caracterizado** por que los medios de enganche comprenden una configuración anular (15a) definida en el clip y en la que se encuentran montados unos medios de sujeción (2), que comprenden al menos uno de los siguientes elementos: una anilla, una correa, o un mosquetón.
4. Dispositivo, según la reivindicación 1, **caracterizado** por que los medios de enganche comprenden una patilla (15b) de enganche definida el propio clip (1).

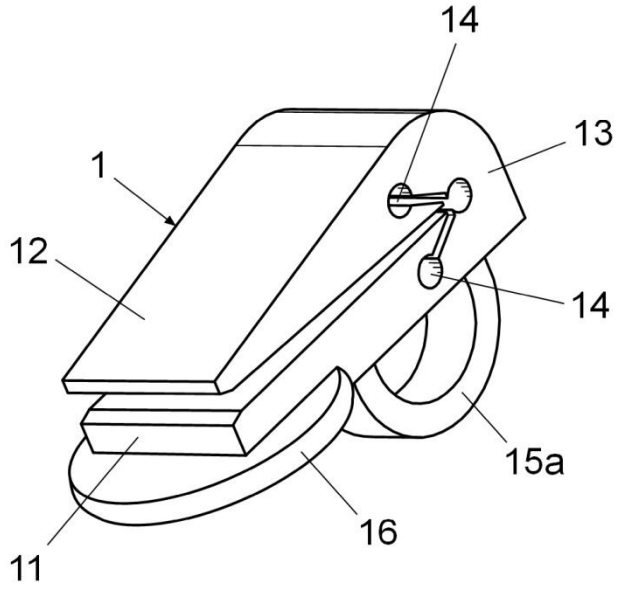


Fig. 1

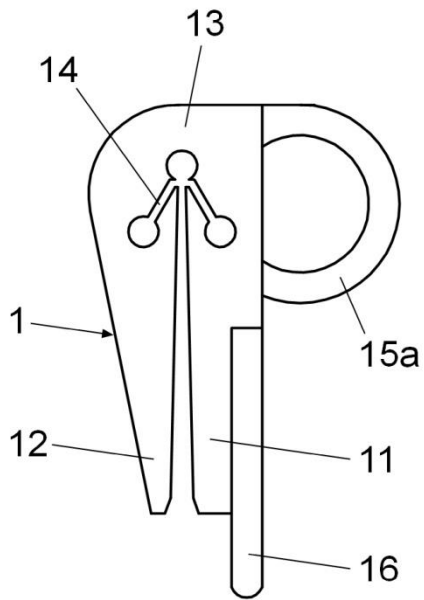


Fig. 2

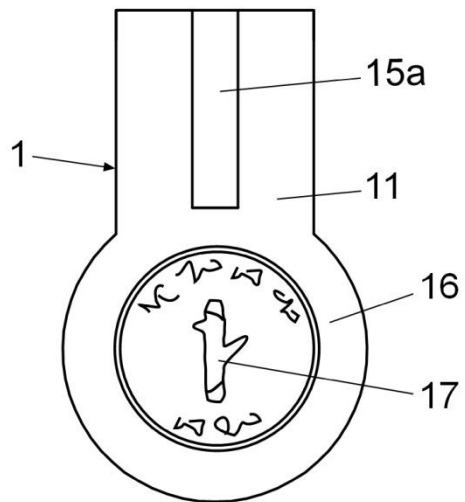


Fig. 3

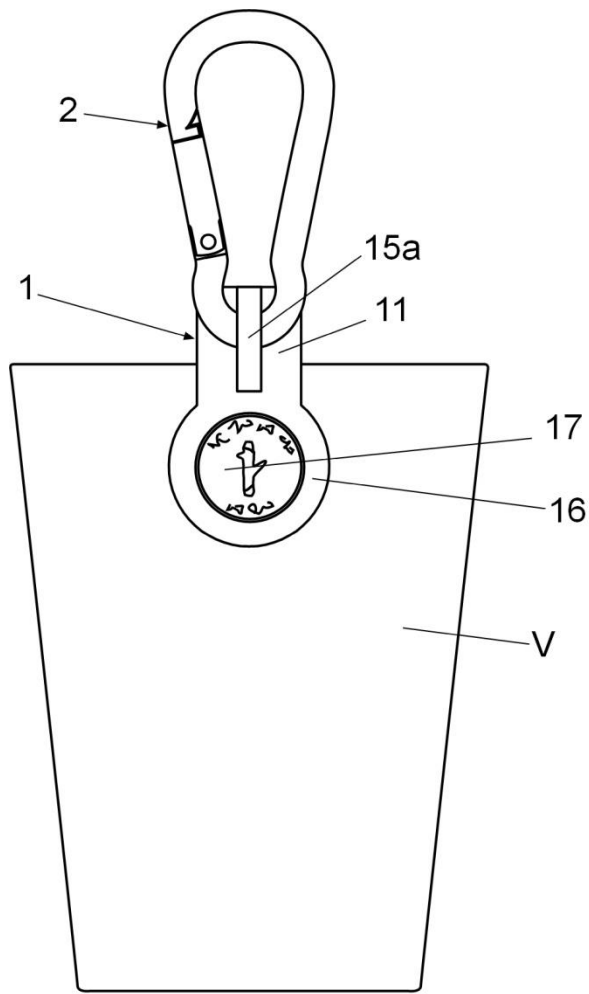


Fig. 4

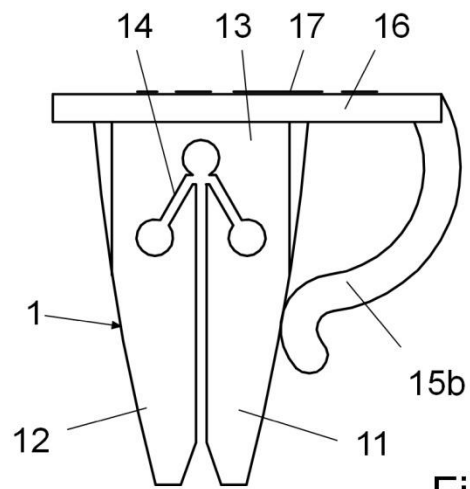


Fig. 5