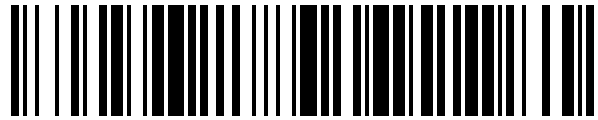


19



OFICINA ESPAÑOLA DE
PATENTES Y MARCAS

ESPAÑA



11 Número de publicación: **1 194 310**

21 Número de solicitud: 201731086

51 Int. Cl.:

B43K 23/00 (2006.01)

12

SOLICITUD DE MODELO DE UTILIDAD

U

22 Fecha de presentación:

20.09.2017

43 Fecha de publicación de la solicitud:

19.10.2017

71 Solicitantes:

**DIVERLETRAS, S.L. (100.0%)
AVDA. JUAN XIII, 5 2º DCHA
26001 LOGROÑO (La Rioja) ES**

72 Inventor/es:

**SÁENZ RUETE, Maria Estela y
DE JUAN GONZALEZ, David**

74 Agente/Representante:

ISERN JARA, Jorge

54 Título: **Instrumento para la correcta sujeción de útiles de escritura**

ES 1 194 310 U

DESCRIPCIÓN

Instrumento para la correcta sujeción de útiles de escritura

5

OBJETO DE LA INVENCION

La presente solicitud tiene por objeto el registro de un instrumento ergonómico para la correcta sujeción de útiles de escritura, tales como lápices y bolígrafos.

10

Más concretamente, la invención permite al usuario aprender a colocar correctamente los dedos al coger un útil de escritura con la intención de evitarle fatiga y posibles lesiones debidas a posturas incorrectas de sujeción.

15

ANTECEDENTES DE LA INVENCION

Una correcta postura de sujeción de los útiles de escritura es un paso esencial en una variedad de procesos de aprendizaje para los niños. Al margen de que una postura inadecuada de agarre dificulta la direccionalidad del trazo y conlleva a una caligrafía defectuosa, un hábito incorrecto de sujeción fácilmente puede hacer que el usuario se sienta incómodo, adquiera fatiga en los huesos y músculos, o incluso se lesione, resultando en una animadversión hacia la escritura y una barrera para el aprendizaje.

En la actualidad existen numerosos adaptadores y correctores de la pinza digital (la posición de los dedos que sujetan el útil de escritura) que indican cómo colocar los dedos para sujetar el útil de escritura. Los más conocidos tratan de un instrumento de material flexible, como goma o gel de sílice, con tres hendiduras en la parte exterior y un agujero en su interior por donde se introduce el útil de escritura. En ellos resulta difícil saber dónde y cómo colocar los dedos, por lo que a veces se utilizan de forma incorrecta. Además, sus reducidas dimensiones (aproximadamente 1 cm x 1,5 cm x 1,5 cm) suponen un peligro de atragantamiento para los niños. En otros casos en los que el adaptador tiene forma tubular, no siempre evitan que el dedo medio se sitúe junto al índice y no logran conseguir la función para la que fueron diseñados.

Otro inconveniente de los adaptadores actuales es que sólo indican la postura correcta de los dedos pulgar, índice y medio, cuando en el proceso de escritura están implicados todos los dedos de la mano que escribe.

- 5 Otro de los inconvenientes es la poca frecuencia de uso de los mismos entre los niños, y su uso no continuado dificulta el aprendizaje de la posición de los dedos o la corrección de vicios posturales adquiridos. Los niños aprenden jugando y a este tipo de adaptadores les falta el componente lúdico que motive su uso.
- 10 Hasta donde el solicitante de la presente invención conoce, no le consta la existencia de antecedentes que resuelvan de forma efectiva todos los inconvenientes anteriores. Es por ello que resulta beneficioso un instrumento como el propuesto por la siguiente invención, que solventa los inconvenientes mencionados anteriormente.

15 **DESCRIPCIÓN DE LA INVENCION**

La presente invención se ha desarrollado con el fin de proporcionar un instrumento que se configura como una novedad dentro del campo de aplicación y resuelve los inconvenientes anteriormente mencionados.

- 20 El instrumento objeto de esta invención corresponde a un instrumento para la correcta sujeción de útiles de escritura, dirigido preferentemente a niños, que permite al usuario aprender a aplicar correctamente la pinza digital, con la intención de evitarle fatiga y posibles lesiones debidas a posturas incorrectas de sujeción, a la vez que facilitarle y mejorarle la
- 25 direccionalidad del trazo.

Para ello, y de acuerdo con la invención, este instrumento comprende:

- un primer cuerpo con un orificio pasante para alojar un útil de escritura, el cual contiene un saliente en la zona inferior en su condición de uso donde el usuario apoya el dedo medio,
 - un segundo cuerpo formado por al menos una superficie que se extiende axialmente desde la zona superior del primer cuerpo hacia la zona de escritura y estando adaptado para recibir los dedos pulgar e índice del usuario en una posición adecuada para la escritura, y
 - un tercer cuerpo a modo de empuñadura, acoplado al primer cuerpo radialmente, donde el
- 35 usuario coloca los dedos anular y meñique del usuario.

Esta estructura permite que el dedo medio se sitúe fácil y adecuadamente como apoyo para los dedos pulgar e índice, a la vez que para el útil de escritura, formando un correcto trípode dinámico. De esta forma, quedan separados los dedos implicados en la parte dinámica de la escritura (pulgares, índice y medio) de la parte estática (anular y meñique), esta última sirviendo de apoyo de la mano en la superficie de escritura y de deslizamiento mientras se escribe.

De forma preferente, la empuñadura puede contener una ventosa en su extremo libre con la intención de que el instrumento pueda colocarse en lugares visibles, de forma que se fomente su uso y se recuerde cómo hacer la pinza correctamente.

De la misma forma, para fomentar el uso continuado del instrumento por parte de los niños, opcionalmente se le puede añadir un cuarto cuerpo decorado con motivos infantiles, para que convierta el acto de la escritura en un momento lúdico. Este elemento decorativo estaría acoplado al primer cuerpo, en su zona opuesta al tercer cuerpo, de modo que quede a la vista durante la escritura pero sin quitar campo de visión. Opcionalmente, este cuarto cuerpo puede ser extraíble respecto al cuerpo principal, haciéndolo intercambiable con otros elementos decorativos y convirtiéndolo en un componente coleccionable que se puede compartir con otros usuarios del instrumento.

En añadido, el segundo cuerpo se puede decorar en consonancia con el elemento decorativo del cuarto cuerpo. A este efecto, el segundo cuerpo puede contener o estar formado por dos superficies a modo de aletas que recibirían por separado los dedos pulgar e índice, pudiendo estar decoradas y simulando por ejemplo las alas del personaje infantil representado en el cuarto cuerpo.

Estas características y ventajas del instrumento de la presente invención resultarán evidentes a partir de la descripción de una realización preferida, pero no exclusiva, que se ilustra a modo de ejemplo no limitativo en los dibujos que se acompañan, en los cuales:

BREVE DESCRIPCIÓN DE LOS DIBUJOS

Figura 1.- Es una vista en perspectiva de una realización preferente del instrumento para la correcta sujeción de útiles de escritura de acuerdo con la presente invención.

DESCRIPCIÓN DE UNA REALIZACIÓN PREFERENTE

A la vista de la figura mencionada y, de acuerdo con la numeración adoptada, se puede
5 observar en ella un ejemplo de realización preferente de la invención, la cual comprende las partes y elementos que se indican y describen en detalle a continuación.

Así, tal como puede verse en la figura adjunta, una realización preferente del instrumento para la correcta sujeción de útiles de escritura (1) contiene:

- 10 a) un primer cuerpo (2) que comprende un orificio pasante (3) para alojar un útil de escritura (no mostrado) y un saliente (6) en la zona inferior del cuerpo (2) en su condición de uso tal que recibe el dedo medio del usuario,
- b) un segundo cuerpo (4) formado una superficie que se extiende axialmente desde el primer cuerpo (2) hacia la zona de escritura y que se bifurca en dos aletas (9 y 10)
15 adaptadas para recibir los dedos pulgar e índice del usuario en una posición adecuada para la escritura, y
- c) un tercer cuerpo (5) a modo de empuñadura, acoplado al primer cuerpo (2) en dirección radial respecto al orificio pasante (3) que recibe los dedos anular y meñique del usuario.

20 En esta realización preferente, el tercer cuerpo (5) contiene una ventosa (7) en su extremo libre, con la intención de que el instrumento pueda sujetarse en diferentes superficies y de añadirle un componente lúdico, fomentando el uso continuado. Así mismo, el instrumento (1) dispone de un cuarto cuerpo (8) que se acopla al primer cuerpo (2) de forma extraíble en la zona opuesta al tercer cuerpo (5) mediante un saliente (11) y un orificio (12)
25 complementarios entre sí.

Los detalles, las formas, las dimensiones y demás elementos accesorios, empleados en la fabricación del presente instrumento para la correcta sujeción de útiles de escritura, podrán ser convenientemente sustituidos por otros que no se aparten del ámbito definido por las
30 reivindicaciones que se incluyen a continuación.

REIVINDICACIONES

1. Instrumento para la correcta sujeción de útiles de escritura (1), del tipo que comprende un cuerpo (2) con un orificio pasante (3) para alojar un útil de escritura, caracterizado porque
5 comprende:
- a) un saliente (6) que se extiende axialmente desde el primer cuerpo (2) hacia la zona de escritura, con una geometría apta para recibir el dedo medio del usuario en una posición adecuada para la escritura,
 - b) un segundo cuerpo (4) formado por al menos una superficie que se extiende axialmente
10 desde el primer cuerpo (2) hacia la zona de escritura, con una geometría apta para recibir los dedos pulgar e índice del usuario en una posición adecuada para la escritura, y
 - c) un tercer cuerpo (5) a modo de empuñadura, acoplado al primer cuerpo (2) en dirección radial respecto al orificio pasante (3) que recibe los dedos anular y meñique del usuario.
- 15 2. Instrumento según cualquiera de las reivindicaciones anteriores, caracterizado porque el tercer cuerpo (5) contiene una ventosa (7) en el extremo libre.
3. Instrumento según cualquiera de las reivindicaciones anteriores, caracterizado porque contiene un cuarto cuerpo (8) acoplado al primer cuerpo (2), en la zona opuesta al tercer
20 cuerpo (5), con la función de elemento decorativo.
4. Instrumento según la reivindicación 3, caracterizado porque el cuarto cuerpo (8) se acopla al primer cuerpo (2) de forma extraíble mediante un saliente (11) y un orificio (12) complementarios entre sí.
25
5. Instrumento según cualquiera de las reivindicaciones anteriores, caracterizado porque el segundo cuerpo contiene o está formado por dos superficies a modo de aletas (9, 10) que reciben por separado los dedos pulgar e índice.

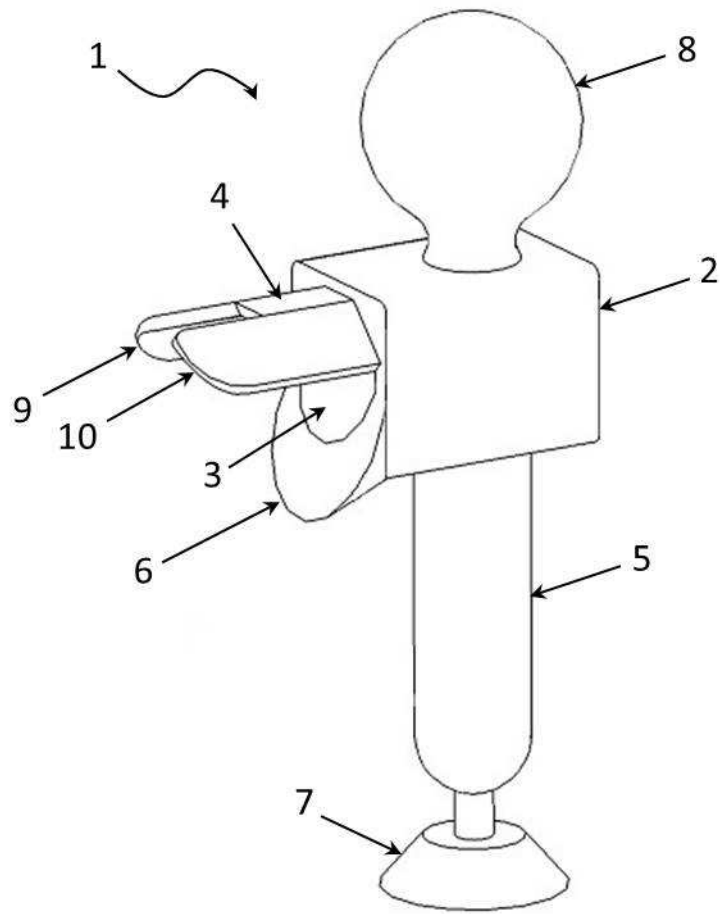


Fig. 1

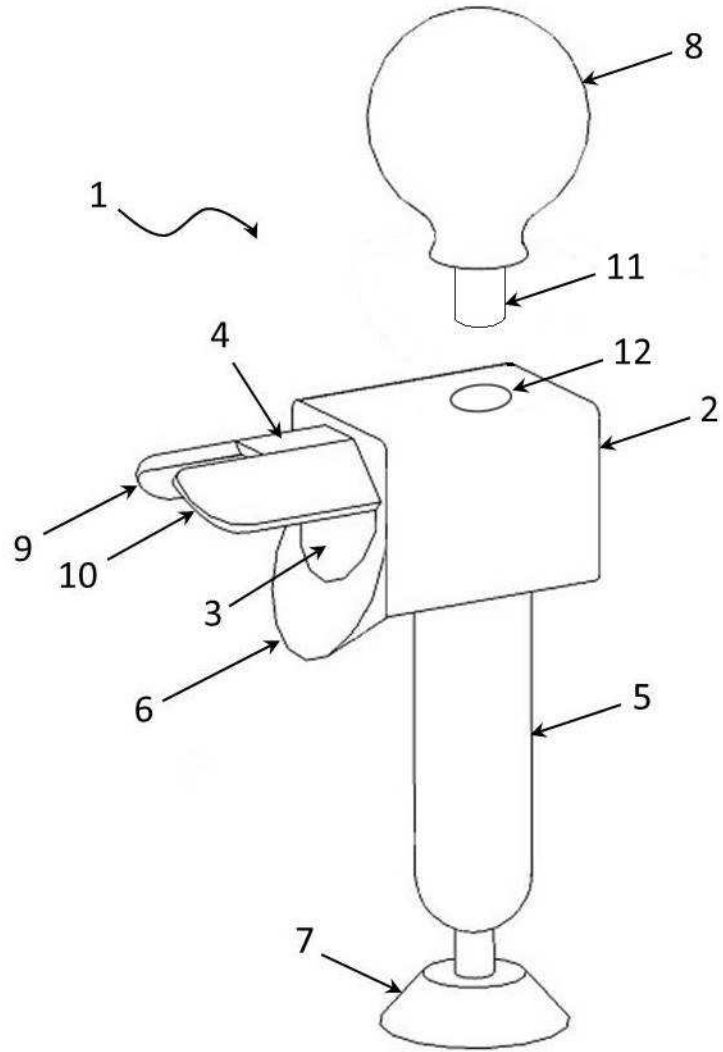


Fig. 2