

19



OFICINA ESPAÑOLA DE  
PATENTES Y MARCAS

ESPAÑA



11 Número de publicación: **1 195 034**

21 Número de solicitud: 201731195

51 Int. Cl.:

**A47K 17/00** (2006.01)

12

SOLICITUD DE MODELO DE UTILIDAD

U

22 Fecha de presentación:

**10.10.2017**

43 Fecha de publicación de la solicitud:

**24.10.2017**

71 Solicitantes:

**JIMENO CASCON, Miguel Angel (100.0%)  
AVENIDA PORTUGAL, 112 - 6º A  
37005 SALAMANCA, ES**

72 Inventor/es:

**JIMENO CASCIÓN, Miguel Angel**

74 Agente/Representante:

**DEL VALLE VALIENTE, Sonia**

54 Título: **ELEVADOR DE LOS MUSLOS PARA LA UTILIZACIÓN EN EL INODORO**

**ES 1 195 034 U**

**ELEVADOR DE LOS MUSLOS PARA LA UTILIZACIÓN EN EL INODORO**

**DESCRIPCIÓN**

5

**OBJETO DE LA INVENCION**

10 La presente invención se refiere a un elevador de los muslos para utilización en el inodoro, para facilitar la adopción de una postura más efectiva en las deposiciones.

**ANTECEDENTES DE LA INVENCION**

15 La adopción de una postura adecuada a la hora de efectuar una deposición es importante para facilitar la contracción muscular adecuada y sin tensiones excesivas en personas estreñidas o herniadas. Dicha postura es más favorable manteniendo una posición sentada pero con los muslos ligeramente colocados por encima de la cintura y las piernas flexionadas.

20 Sin embargo, los inodoros tienen una configuración de asiento donde la boca de la taza se sitúa a demasiada altura para favorecer una posición sentada que puede resultar más cómoda, pero menos efectiva en las deposiciones.

25 Este inconveniente se subsana con la utilización del elevador de muslos de la invención.

**DESCRIPCIÓN DE LA INVENCION**

El elevador de muslos para utilización en el inodoro de la invención comprende:

- 30 -al menos, una plataforma para apoyo de uno o ambos pies,
- una base de apoyo en el suelo, y
- unos medios de elevación de la plataforma respecto a la base.

De esta forma, el usuario puede sentarse cómodamente y montar sus pies sobre la plataforma de apoyo, que al estar en posición inferior apoyada en el suelo a través de su

base de apoyo no obliga a realizar esfuerzos de levantar las piernas para poder realizarlo, y posteriormente a través de los medios de elevación podrá colocar la plataforma en posición superior donde los muslos quedan por encima de la cintura al elevarse la posición de los pies y forzar una mayor flexión de las rodillas.

5

### **DESCRIPCIÓN DE LOS DIBUJOS**

La figura 1.- Muestra una vista lateral del elevador de muslos de la invención en posición inferior, con los pies apoyados en su plataforma.

10

La figura 2.- Muestra una vista lateral del elevador de muslos de la invención en posición elevada, con los pies elevados forzando la flexión de las rodillas para que los muslos queden por encima de la cintura.

15

La figura 3.- Muestra una vista similar a la de la figura 2, en una variante de los medios de elevación de la plataforma respecto a la base respecto a la mostrada en dicha figura 2.

### **REALIZACIÓN PREFERENTE DE LA INVENCION**

20 El elevador (1) de los muslos (20) para utilización en el inodoro (2) de la invención comprende:

- al menos, una plataforma (3) para apoyo de uno o ambos pies (10),
- una base (4) de apoyo en el suelo (5), y
- unos medios de elevación de la plataforma (3) respecto a la base (4).

25

Los medios de elevación comprenden en una realización preferente de la invención mostrada en las figuras 2 y 3, unas bielas (6) que se encuentran articuladas por uno de sus extremos a la base (4) y por el otro a la plataforma (3) para colaborar con la rigidez estructural en la posición elevada de la plataforma (3). Concretamente en la figura 2 se muestra como, además de las bielas (6), los medios de elevación de la plataforma (3) respecto a la base (4) comprenden, al menos, un elemento comprimible (7) de extensión recuperable que se encuentra fijado por uno de sus extremos a la base (4) y por el otro a la plataforma (3) de apoyo para los pies (10), comprendiendo unos enclavamientos (12) liberables de la posición comprimida del elemento comprimible (7). Igualmente con un

30

elemento comprimible (7) de rigidez adecuada podría prescindirse de las bielas (6).

El elemento comprimible (7) de extensión recuperable comprende por ejemplo un cilindro de elevación a gas, y/o un muelle.

5

En la variante de la figura 3, los medios de elevación comprenden un husillo (8) que se encuentra fijado giratoriamente a la plataforma (3) o a la base (4), una corredera (9) desplazable por dicho husillo (8) que respectivamente se encuentra fijada a la base (4) o a la plataforma (5), y una manivela (11) de accionamiento del husillo (8), que al girar obliga a la corredera (9) y por tanto a la plataforma a disponerse a mayor o menor altura respecto a la base (4).

10

Descrita suficientemente la naturaleza de la invención, se indica que la descripción de la misma y de su forma de realización preferente debe interpretarse de modo no limitativo, y que abarca la totalidad de las posibles variantes de realización que se deduzcan del contenido de la presente memoria y de las reivindicaciones.

15

## **REIVINDICACIONES**

- 5 1.-Elevador (1) de los muslos (20) para utilización en el inodoro (2) **caracterizado porque** comprende:
- al menos, una plataforma (3) para apoyo de uno o ambos pies (10),
  - una base (4) de apoyo en el suelo (5), y
  - unos medios de elevación de la plataforma (3) respecto a la base (4).
- 10 2.-Elevador (1) de los muslos (20) para utilización en el inodoro (2) según reivindicación 1 **caracterizado porque** los medios de elevación comprenden unas bielas (6) que se encuentran articuladas por uno de sus extremos a la base (4) y por el otro a la plataforma (3).
- 15 3.-Elevador (1) de los muslos (20) para utilización en el inodoro (2) según cualquiera de las reivindicaciones anteriores **caracterizado porque** los medios de elevación de la plataforma (3) respecto a la base (4) comprenden, al menos, un elemento comprimible (7) de extensión recuperable que se encuentra fijado por uno de sus extremos a la base (4) y por el otro a la
- 20 plataforma (3) de apoyo para los pies (10), comprendiendo unos enclavamientos (12) liberables de la posición comprimida del elemento comprimible (7).
- 4.-Elevador (1) de los muslos (20) para utilización en el inodoro (2) según reivindicación 3 **caracterizado porque** el elemento comprimible (7) de extensión recuperable comprende un cilindro de elevación a gas.
- 25 5.-Elevador (1) de los muslos (20) para utilización en el inodoro (2) según reivindicación 3 o 4 **caracterizado porque** el elemento comprimible (7) de extensión recuperable comprende un muelle.
- 30 6.-Elevador (1) de los muslos (20) para utilización en el inodoro (2) según cualquiera de las reivindicaciones 1 o 2 **caracterizado porque** los medios de elevación comprenden un husillo (8) que se encuentra fijado giratoriamente a la plataforma (3) o a la base (4), una corredera (9) desplazable por dicho husillo (8) que respectivamente se encuentra fijada a la base (4) o a la plataforma (5), y una manivela (11) de accionamiento del husillo (8).

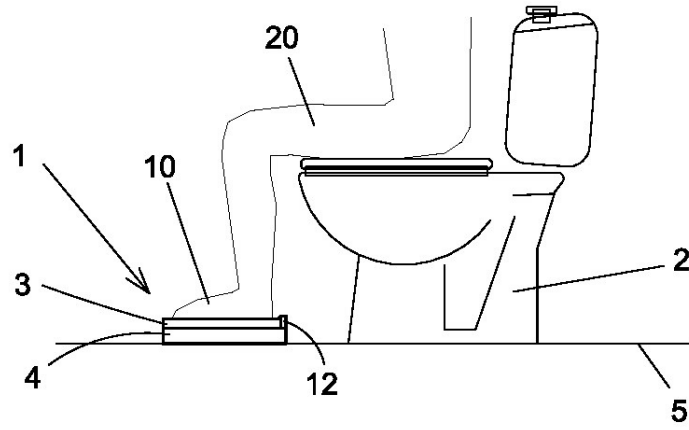


Fig 1

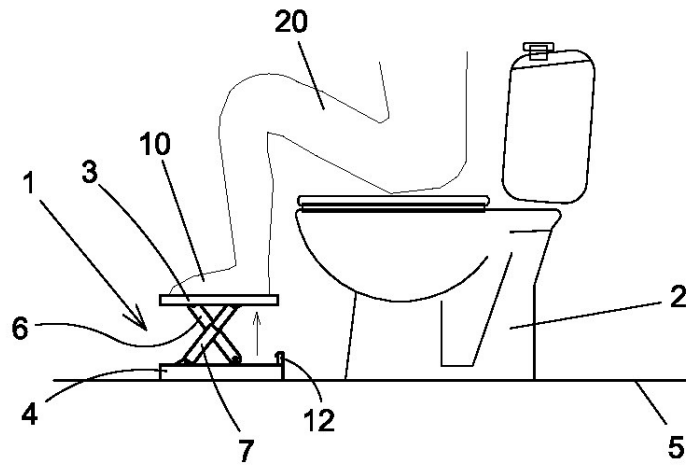


Fig 2

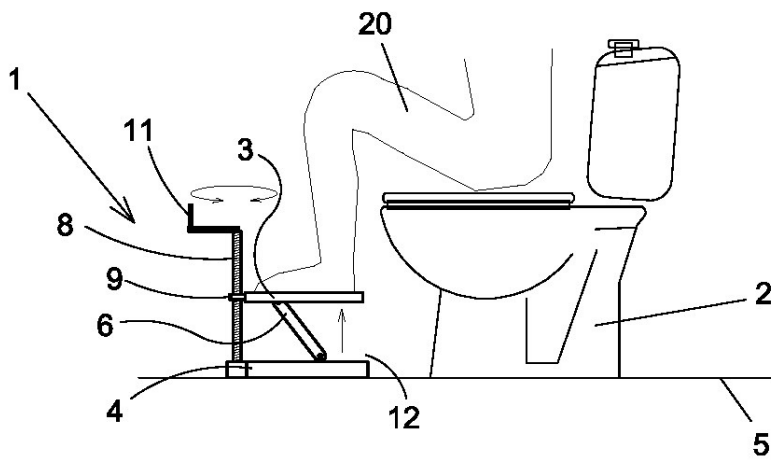


Fig 3