

19



OFICINA ESPAÑOLA DE  
PATENTES Y MARCAS

ESPAÑA



11 Número de publicación: **1 195 209**

21 Número de solicitud: 201700483

51 Int. Cl.:

**F21L 4/00** (2006.01)

12

SOLICITUD DE MODELO DE UTILIDAD

U

22 Fecha de presentación:

**22.06.2017**

43 Fecha de publicación de la solicitud:

**25.10.2017**

71 Solicitantes:

**TOSCA RODRÍGUEZ, Oscar Luis (100.0%)  
AV. PERLA 27, 3º A  
28041 MADRID ES**

72 Inventor/es:

**TOSCA RODRÍGUEZ, Oscar Luis**

54 Título: **Lámpara de sobremesa portátil recargable con soporte promocional multiusos**

**ES 1 195 209 U**

## DESCRIPCIÓN

Lámpara sobre mesa portátil recargable con soporte promocional multiusos.

### 5 Objeto de la invención

La presente invención se refiere a una lámpara de sobremesa que tiene la finalidad de mostrar mensajes retro iluminados para cualquier superficie, interior o exterior y recargable sin necesidad de cableado de corriente. Válida para multitud de negocios, recepciones, barras o mesas de empresas y establecimientos como puede ser hostelería, eventos y convenciones efímeras. Presenta la novedad de exhibir la carta o programación de una manera muy visible y cercana, aparte de alumbrar la ubicación con la característica de ser personalizada en su totalidad. El soporte es totalmente reutilizable y recargable mejorando la iluminación o decoración del espacio dónde vaya a ser utilizada.

En este sector de la técnica priman aquellos desarrollos efectivos y específicamente dedicados a la función de iluminar y promocionar, que den lugar a un sistema de sencilla reutilización, bajo coste y resultados particularmente brillantes. Las características del sistema propuesto en esta invención se adaptan perfectamente a este concepto de presentación de un texto, programación, menú, carta o lema, proporcionando al estado de la técnica una realización novedosa, simple, útil, rápida, cómoda de distribución en los sectores de presentación visual, hostelería y eventos o cualquier mostrador de información general en la que se precise llamar la atención con cualquier mensaje. La misma posee una fabricación sumamente económica, siendo la renovación del mensaje interior fácilmente insertado por su ranura superior, para una posterior renovación o reciclaje a medida de las necesidades de la empresa, promotor o anunciante lo requiera, solo tiene que imprimir en un soporte plano tipo papel. Otro factor importante es la economía de energía dada la carga de su batería por conexión externa, bajo consumo y durabilidad del soporte y una espectacular iluminación a demanda.

La presente invención se orienta hacia la solución de varios aspectos: lo primero es la utilización como lámpara de cortesía sin cables, sin toma de corriente y como mensaje o soporte publicitario. Con este sistema los establecimientos o responsables del evento, presentación o convección pueden asignar diversos puntos de luz con su colocación cerca de los asistentes de una manera rápida cómoda, balizando su situación en locales de luz escasa y exteriores donde sea difícil cablear la zona. Aparte de estas ventajas para los promotores, los asistentes pueden disfrutar de una tenue luz a par que se informan del resumen del evento, carta o programación del mismo.

Es también objeto de la presente invención, además de proporcionar una cómoda, sencilla y rápida exposición del mensaje, promocionar visiblemente una marca, a la par que hacer de soporte publicitario aprovechando para ello el buen lugar en que se encuentra ubicado, iluminando el entorno de los potenciales consumidores, por lo que la publicidad desplegada en su estructura animará a los asistentes del establecimiento a informarse, comprar o degustar cualquier producto de su perímetro personalizado e iluminado, logrando este objetivo eficientemente.

En consecuencia, las ventajas que ofrece esta invención sobre el estado de la técnica son las siguientes:

- 50 - Ahorro de impresión en costosas cartas o folletos efímeros
- Fácil renovación del interior impreso promocional
- Economía y eficiencia energética, opcional carga solar

- Visualización de marca serigrafiada en soporte
- Durabilidad y resistencia de manipulación
- 5 - Múltiples usos decorativos y publicitarios
- Colocación superficies de exterior o interior
- Mínima peligrosidad de electrocución o incendio por CA
- 10 - Contenedor decorativo añadido, florero, pajitas, servilletas...

### **Antecedentes de la invención**

15 El estado de la técnica aporta invenciones consistentes en lámparas de mesa alimentadas por corriente alterna directamente cableadas o servilleteros publicitarios simple de sobremesa.

El estado de la técnica aporta invenciones consistentes en lámpara de sobremesa cuyo diseño simplemente es iluminar su ubicación y entorno sin mera capacidad de mostrar ninguna  
20 publicidad o información y que su alimentación depende del cableado cercano meramente decorativas. También pequeños dispositivos led que necesitan otro soporte añadido para su estabilidad.

Así el documento ES 1 072 714 U se refiere a una Lámpara de mesa auto portante rectangular, pero no recargable y sus diversas utilidades, que comprende se refiere a una forma constructiva del utensilio lámpara, en su modalidad de objeto difusor de luz artificial mediante  
25 pantalla.

Esta forma constructiva se basa por una parte en la utilización de determinados materiales flexibles como pantalla difusora de luz, y por otra en soportes ranurados que, junto con la pantalla laminar, constituyen lámparas de formas diversas. Este objeto invención consiste en que la unión entre ambos elementos se realiza manualmente, sin necesidad de tornillos ni adhesivos: la propia flexibilidad del elemento pantalla encajado en el soporte adecuado, y su  
30 tendencia a recuperar siempre su forma plana, le proporcionan un supuesto agarre y auto sujeción, con la dificultad de extraer dicha personalización limitando su uso.

Presenta los inconvenientes en comparación con la invención propuesta de ser solo una lámpara decorativa sin otra finalidad de los efectos de transparencia y difusión de luz, así como llevar impresos motivos decorativos o testimoniales pero sin describir una funcionalidad concreta, pero necesitando un cableado o fuente de alimentación complementaria con el  
40 peligro que sugiere esto en zonas exteriores o con humedad, quedando desprotegido la lámina impresa interior y de presentar una constitución extremadamente complicada con luz incandescente calórica fácilmente inflamable, y con la sola finalidad de proponer un soporte decorativo de características ciertamente singulares, pero desprovistas de la utilidad que  
45 presenta esta invención.

### **Descripción de la invención**

La presente invención se constituye a partir de un soporte de material transparente en forma cilíndrica con dos tubos insertados uno dentro del otro con base fija (FIG. 1) que incluye una  
50 batería recargable y lámparas de bajo consumo o leds de retro iluminación interior con una opacidad suficiente para albergar en su interior una impresión personalizada protegida por ambos lados (FIG. 2). Sumamente asequible de fabricación, gran durabilidad y eficacia promocional. Abierta en su extremo en el cual se procede (2), tras retirar la tapa superior (1),

introducir dicho material impreso quedando a su vez protegido interior y exteriormente para su lectura y manipulación por los usuarios a la que vez que con un simple botón o sensor de cercanía (8) opcional iluminar el perímetro de la superficie donde se aloja. Dado su mínimo peso y resistencia es un accesorio de iluminación portátil para destinos sin alimentación o red eléctrica. Por otro lado, el personal encargado de su utilización y mantenimiento puede cambiar fácilmente su contenido interior (FIG. 3), limpiar y ubicar en la superficie deseada como mostradores, barras, mesas, veladores, estanterías o pedestales exteriores. La simplicidad de retirar su base posterior para la carga, da la posibilidad de seguir siendo utilizada en horarios de día o con iluminación suficiente, siendo la misma de un tamaño muy manejable apilable y con un distribuidor de multi carga en poco tiempo pueden estar listas para reposicionar en el soporte principal (4) (5) y seguir siendo disponible con carencia de luz por el público potencial, siendo adecuado a su vez como ornamentación decorativa. Al retirar su tapa superior se pueden utilizar diversos complementos como flores, pajas, servilletas, caramelos o material promocional publicitario tipo octavillas o invitaciones.

Dicha lámpara está especialmente indicada para negocios de cara al público en mostradores de recepción, hostelería, hoteles, terrazas, chiringuitos, pero también para eventos efímeros con convenciones, bodas o representaciones; informando a los clientes de la carta, programación o promociones puntuales y animando a los asistentes a pedir dichas consumiciones o a la compra de sus productos ofertados a la par que publicitan en su soporte físico una marca patrocinadora.

#### **Breve descripción de los dibujos**

A continuación, se hace referencia a una figura que ayuda a comprender mejor la descripción y muestra un modo concreto no exclusivo de realización de la lámpara. Figura 2: Vista en alzado caballero de la Lámpara. En dicha figura se destacan los siguientes elementos numerados:

- 1 Tapa superior removible
- 2 Zona personalizable
- 3 Boca o abertura superior practicable
- 4 Tubo interior
- 5 Tubo exterior
- 6 Lámpara de iluminación
- 7 Base contenedora
- 8 Interruptor, detector de presencia
- 9 Toma de carga eléctrica, cableado
- 10 Batería

#### **Descripción de una realización preferida**

Se describe a continuación un modo de realización preferida de la invención, no siendo ésta sino uno de los múltiples modos de construcción que se pueden llevar a cabo para el desarrollo de la técnica y configuración descrita previamente.

Una realización preferida de la invención se puede llevar a cabo en base a dos cilindros de material semi o transparente (4) (5) a modo de lámpara que particularmente son dos tubos añadidos a una base y abiertos en sus extremos superior e inferior con una tapa removible (1). El conjunto tiene un tamaño suficiente como para alojar en su superficie perimetral interna una programación (FIG. 3), carta y reclamo o patrocinador publicitario, siendo este visible en cualquiera de sus partes que la componen.

La base consta de una superficie también circular con sección suficiente para albergar una batería recargable (10) con su cableado interno y lámparas leds de bajo consumo (6). La misma une a la parte superior tubo superior conforme a sus incisiones de ajuste lo que le hace constar de dos partes, diferenciando el soporte superior iluminado y la parte posterior estable (7), siendo ésta misma más resistente y de mayor grosor para albergar los componentes eléctricos aumentando su vez la estabilidad. Toda la superficie es propensa de personalización a su vez con diferentes tonos colores y marcados en serigrafía o laser para tener un producto único para cada marca (FIG. 4).

## REIVINDICACIONES

- 5 1. Lámpara sobre mesa y soporte promocional autónoma para mostradores, hostelería y eventos, con soporte promocional en su perímetro, constituido a partir de un cuerpo iluminado en forma cilíndrica donde se aloja un material impreso sustituible fácilmente.
- 10 2. Lámpara sobre mesa y soporte promocional autónoma para mostradores, hostelería y eventos, con soporte promocional en su perímetro, según reivindicación 1, **caracterizada** por estar constituida por una parte superior que consta de dos tubos transparentes uno dentro del otro, donde se aloja un material impreso fácilmente sustituible siendo este conjunto insertado en una base fija.
- 15 3. Lámpara sobre mesa y soporte promocional autónoma para para mostradores, hostelería y eventos, con soporte promocional en su perímetro, según reivindicación 2 **caracterizada** por estar dotado de una base cilíndrica hueca en la cual van encajados los tubos de la parte superior, creando una unidad estable lista para el uso continuado y resistente al público objetivo.
- 20 4. Lámpara sobre mesa y soporte promocional autónoma para mostradores, hostelería y eventos, con soporte promocional en su perímetro, según reivindicación 2 y 3, **caracterizada** por una base cilíndrica con un espacio donde se aloja una batería recargable por diferentes fuentes de energía y lámparas de bajo consumo para la retro iluminación de la parte superior creando el efecto deseado de iluminación e información promocional.
- 25 5. Lámpara sobre mesa y soporte promocional autónoma para mostradores, hostelería y eventos con soporte promocional en su perímetro, según reivindicación 4 **caracterizada** por su fabricación de material transparente o semitransparente los cuales pueden ser ensamblados creando la unidad de iluminación y promoción.
- 30 6. Lámpara sobre mesa y soporte promocional autónoma para para mostradores, hostelería y eventos con soporte promocional en su perímetro, según reivindicación 5, **caracterizada** por tener dispositivos con sensor de movimiento en su base posterior actuando como economizador de energía al ser encendida al acercamiento perimetral.
- 35 7. Lámpara sobre mesa y soporte promocional autónoma para para mostradores, hostelería y eventos con soporte promocional en su perímetro, según reivindicación 6, **caracterizada** por tener dispositivos de carga solar en su base posterior actuando como auto recarga con su consiguiente eficiencia energética.
- 40 8. Lámpara sobre mesa y soporte promocional autónoma para para mostradores, hostelería y eventos con soporte promocional en su perímetro, según reivindicación 6 y 7, **caracterizada** por tener dispositivos de auto encendido y auto carga elevando su autonomía optimizando la supervisión de los encargados de su mantenimiento.

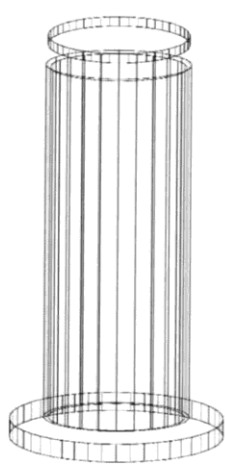


FIG. 1

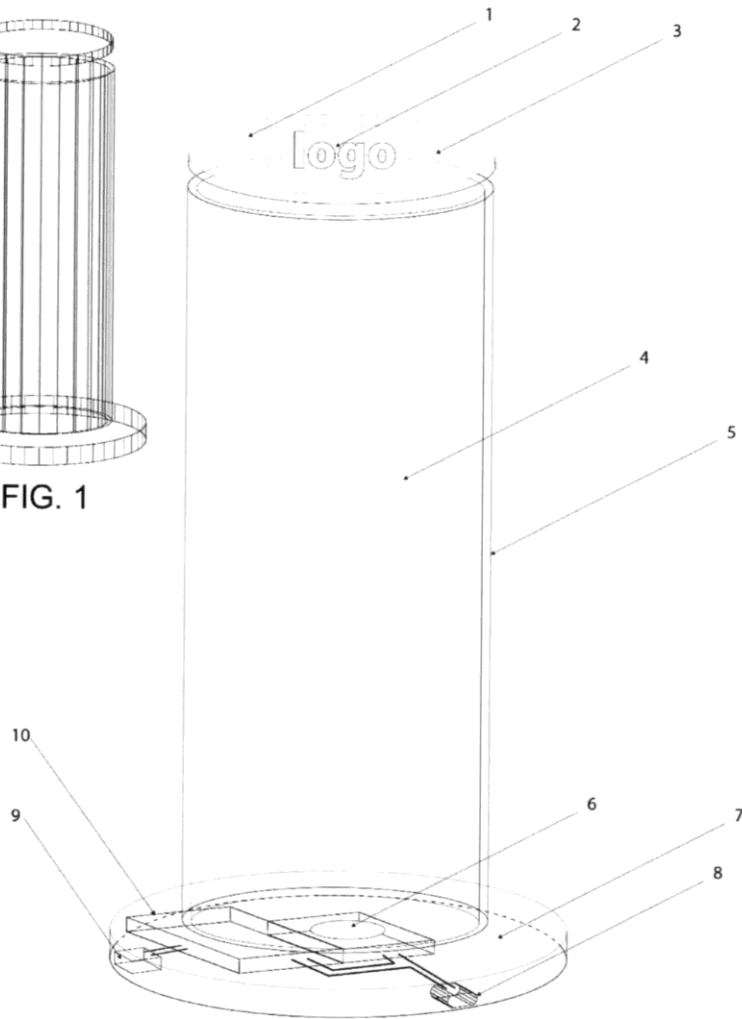


FIG. 2



FIG. 3



FIG. 4