

19



OFICINA ESPAÑOLA DE
PATENTES Y MARCAS

ESPAÑA



11 Número de publicación: **1 195 334**

21 Número de solicitud: 201731182

51 Int. Cl.:

A61M 37/00 (2006.01)

12

SOLICITUD DE MODELO DE UTILIDAD

U

22 Fecha de presentación:

06.10.2017

43 Fecha de publicación de la solicitud:

26.10.2017

71 Solicitantes:

**LOPEZ FERNANDEZ, Javier (100.0%)
CALLE SALAMANCA URB. N. GADIR II PTA 4 2ºF
11203 ALGECIRAS (Cádiz), ES**

72 Inventor/es:

LOPEZ FERNANDEZ, Javier

74 Agente/Representante:

ALONSO PEDROSA, Guillermo

54 Título: **MAQUINA PARA REALIZAR TATUAJES PERFECCIONADA**

ES 1 195 334 U

MÁQUINA PARA REALIZAR TATUAJES PERFECCIONADA

DESCRIPCIÓN

5 OBJETO DE LA INVENCION

Es objeto de la presente invención, tal y como el título de la invención establece, una máquina para realizar tatuajes perfeccionada, particularmente que permite realizar la carga de la misma de manera inalámbrica y su
10 accionamiento a través de un botón que incorpora la propia máquina, de manera que permite que el usuario tenga mayor libertad de movimientos y por tanto mayor comodidad de uso.

Por lo tanto, la presente invención se circunscribe dentro del ámbito de la realización de tatuajes y de manera más precisa de entre las máquinas
15 empleadas para realizar dichos tatuajes.

ANTECEDENTES DE LA INVENCION

Hoy en día, las máquinas para realizar tatuajes necesitan estar continuamente conectadas a la red eléctrica a través de un cable eléctrico, lo que entorpece
20 los movimientos del personal que emplea la máquina para realizar tatuajes. A su vez el accionamiento de dicha máquina se realiza mediante un pedal, lo que también resulta incómodo.

Por lo tanto, es objeto de la presente invención mejorar este tipo de máquinas para realizar tatuajes, de tal manera que podamos eliminar el cable eléctrico
25 para ofrecer una utilización de la misma más cómoda y funcional.

DESCRIPCION DE LA INVENCION

Es objeto de la presente invención una máquina para realizar tatuajes perfeccionada, de tal manera que no cuente con molestos cables que impidan
30 un uso cómodo de la misma.

Para ello la máquina para realizar tatuajes perfeccionada cuenta con una batería incorporada de tal manera que alimenta de energía a la maquina

mientras esta siendo utilizada, esto permite que no sea necesario que este unida con cables.

Una vez que la máquina no está siendo utilizada se coloca sobre la base de carga, de tal manera que esta en contacto con unos bornes que permiten
5 realizar la carga de la batería. Para ello la base de carga esta conectada a la red eléctrica a través de unos cables.

Por otra parte el accionamiento de la aguja de la máquina solo se activa cuando el usuario mantiene presionado el botón que incorpora la propia máquina en el mango, sustituyendo así el tradicional pedal de accionamiento.

10 Además la máquina cuenta con una rueda en el mango que permite modificar el voltaje de la electricidad con la que opera la máquina.

EXPLICACION DE LAS FIGURAS

15 Para complementar la descripción que se está realizando y con objeto de ayudar a una mejor comprensión de las características de la invención, de acuerdo con un ejemplo preferente de realización práctica de la misma, se acompaña como parte integrante de dicha descripción, un juego de dibujos en donde con carácter ilustrativo y no limitativo, se ha representado lo siguiente.

20

En la figura 1, podemos observar una representación de la máquina para realizar tatuajes perfeccionada colocada sobre la base de carga.

En la figura 2, podemos observar una vista de la máquina para realizar tatuajes
25 perfeccionada.

En la figura 3, podemos observar la base de carga.

REALIZACIÓN PREFERENTE DE LA INVENCION.

30 A la vista de las figuras se describe seguidamente un modo de realización preferente de la invención propuesta.

En la figura 1 podemos observar que la máquina para realizar tatuajes objeto de la invención comprende una batería (2) acoplada en su parte superior. Una vez que la máquina (1) no está siendo utilizada se coloca sobre la base de carga (3) de tal manera que se realiza la carga de la batería (2).

5

En la figura 2 podemos observar el botón de accionamiento (4) que incorpora la propia máquina (1) objeto de la invención en el mango (5), así como la rueda (6) que permite modificar la intensidad de la electricidad con la que trabaja la máquina (1).

10

En la figura 3 podemos apreciar la base de carga (3) que cuenta con unos bornes (7) de tal manera que cuando se deja la máquina sobre dicha base de carga (3) se produce la carga de la batería (2). La base de carga (3) a su vez se alimenta de la corriente eléctrica a través del cable (8).

15

Descrita suficientemente la naturaleza de la presente invención, así como la manera de ponerla en práctica, se hace constar que, dentro de su esencialidad, podrá ser llevada a la práctica en otras formas de realización que difieran en detalle de la indicada a título de ejemplo, y a las cuales alcanzará igualmente la

20 protección que se recaba, siempre que no altere, cambie o modifique su principio fundamental.

REIVINDICACIONES

5 1.- Máquina para realizar tatuajes perfeccionada, caracterizada porque comprende una batería (2) que va acoplada en su parte superior, y una base de carga (3) sobre la que se apoya la máquina (1) cuando no está siendo utilizada para que se realice la carga de la batería (2).

10 2.- Máquina para realizar tatuajes perfeccionada según la reivindicación 1 caracterizada porque la base de carga (3) cuenta con unos bornes (7).

3.- Máquina para realizar tatuajes perfeccionada según las reivindicación 1 y 2 caracterizada porque cuenta con un botón de accionamiento (4) en el mango (5) y una rueda (6) que permite modificar la intensidad con la que se trabaja.

FIG. 1

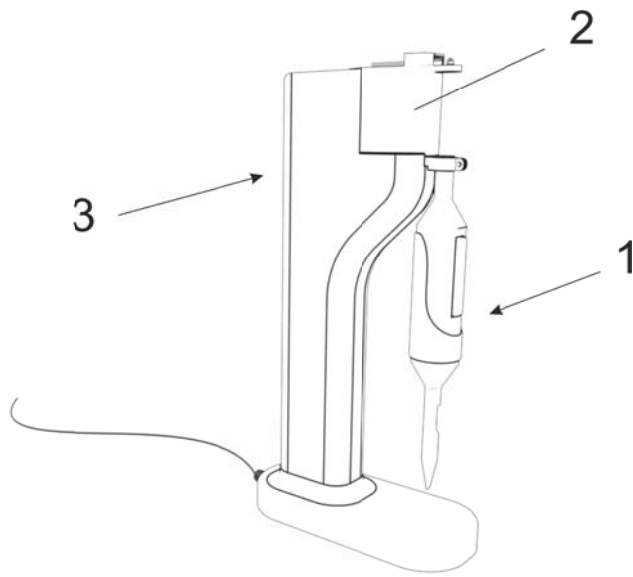


FIG. 2

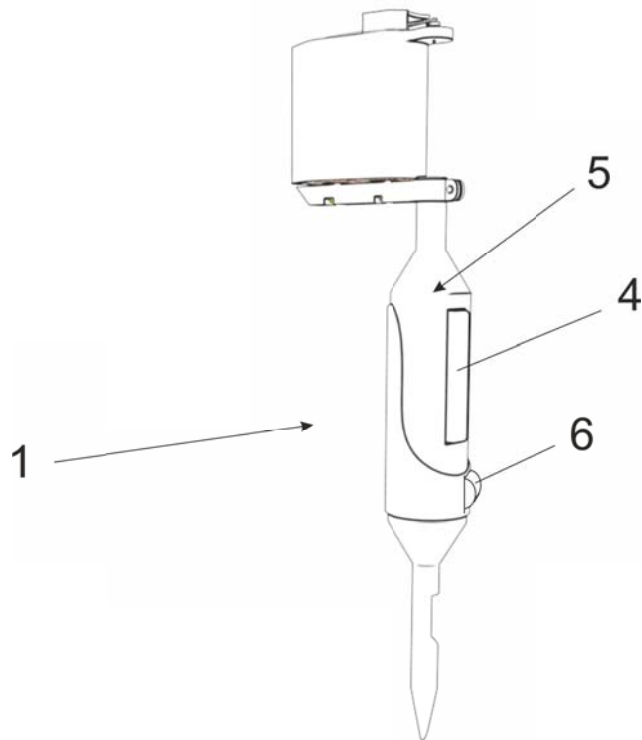


FIG. 3

