

19



OFICINA ESPAÑOLA DE
PATENTES Y MARCAS

ESPAÑA



11 Número de publicación: **1 196 958**

21 Número de solicitud: 201700285

51 Int. Cl.:

A41C 3/00 (2006.01)

12

SOLICITUD DE MODELO DE UTILIDAD

U

22 Fecha de presentación:

28.03.2017

43 Fecha de publicación de la solicitud:

07.11.2017

71 Solicitantes:

HIDALGO PADRÓS, Jorge (50.0%)
Méndez Núñez 33 4, 10-
08911 Badalona f6 UfW cbUL ES y
MARTÍNEZ CAPARROS, Elvira (50.0%), ES

72 Inventor/es:

HIDALGO PADRÓS, Jorge y
MARTÍNEZ CAPARROS, Elvira

54 Título: **Sujetador con protector para uso tras cirugía de pecho**

ES 1 196 958 U

DESCRIPCIÓN

5 Sujetador con protector para uso después de la cirugía de mamas.

INDICACIÓN DEL SECTOR DE LA TECNICA.

10 Aquellas mujeres que han pasado por una intervención quirúrgica de aumento o reducción mamaria, y en general cualquier tipo de cirugía pectoral, requieren de un sujetador específico que durante las semanas siguientes a la intervención, les facilite una adecuada fijación, ofrezca confort, así como una mayor protección contra rozaduras, golpes y movimientos bruscos que puedan repercutir negativamente durante el post operatorio.

15 El presente modelo viene a ofrecer una mayor protección a los senos recién operados, de modo que éstos quedan mas protegidos y fijados, disminuyendo el riesgo de complicaciones en el post operatorio derivados de impactos o movimientos bruscos durante las semanas siguientes a la intervención.

20 Este sujetador tiene su aplicación dentro de la industria dedicada a la fabricación de lencería, pero con la especialidad de que su uso esta específicamente destinado a la protección y confort de aquellas mujeres que se han sometido a tratamientos médicos de aumento o disminución de pecho.

El sujetador esta especialmente diseñado para proteger el pecho femenino durante el sueño nocturno, por ser entonces cuando pueden producirse movimientos o impactos.

INDICACIÓN DEL ESTADO DE LA TECNICA.

25 Existen pluralidad de sujetadores con diseños variados, cuya finalidad es la de realzar el busto además de sujetarlo. Otros sujetadores que disponen de un relleno para aumentar el tamaño del busto; así como sujetadores que pretenden evitar arrugas en la zona inter-mamaria. Existen sujetadores de estructura reforzada para facilitar la sujeción del pecho femenino en la práctica deportiva.

30 Pero el solicitante no tiene conocimiento de la existencia de un sujetador específico para el uso post quirúrgico, buscando la obtención de una mayor protección de los senos, y confort durante el post operatorio

Ejemplos de registros como los mencionados:

35 1.- 2 338 718. Copa de sujetador con almohadilla de protección de armazón. Solicitante Dbapparel Operations.

2.- ES 1 072 915. Sujetador de Descanso. Solicitante As de Oro,S.L.

3.- ES. 1 059 969. Sistema de soporte interior para la sujeción, alzamiento y recogimiento de la mama. Solicitante M^a. Del Carmen Ferreira Garnica.

4.- ES 1 042 963. Sujetador de uso femenino perfeccionado. Solicitante Top Linea 10, S.L.

5 **EXPLICACIÓN DE LA INVENCION DE UNA MANERA CLARA Y COMPLETA DE FORMA QUE UN EXPERTO EN LA MATERIA PUEDA LLEVARLA A LA PRÁCTICA, QUE PERMITA UNA COMPRESIÓN DEL PROBLEMA TÉCNICO PLANTEADO ASÍ COMO LA SOLUCIÓN AL MISMO, INDICANDO LAS VENTAJAS DE LA INVENCION CON RELACIÓN AL ESTADO DE LA TÉCNICA ANTERIOR.**

10 Este sujetador con refuerzo interior en material de silicona reivindicado esta constituido por un sujetador textil y una pieza en forma de tira en material de silicona de consistencia flexible y anatómica para que se ajuste al contorno del pecho femenino. La pieza de silicona se introduce en el interior de la pieza textil a lo largo de su contorno.

15 El uso de este dispositivo permite una mejor sujeción del pecho quedando mas fljado y evltando movimientos del mismo. A su vez ofrece una especial protección contra cualquier impacto en el pecho, lo cual es de gran importancia durante las semanas posteriores a la intervención. Especialmente indicado mientras la usuaria duerme, situación en que pueden producirse movimientos bruscos que afecten a su pecho.

20 Especialmente indicado como protección, y confort posteriores a la cirugía de aumento/disminución mamarias y en general otras intervenciones de pecho.

DESCRIPCION DE LOS DIBUJOS.

25 La figura 1 se refiere a la pieza textil de sujetador desde su vista frontal. En él se aprecia la pieza de silicona en los tirantes (1). La pieza de silicona en el contorno inferior(2). El cierre en la parte central delantera (3). La costura con pinza para dar volumen (4).

La figura numero 2 se refiere s la pieza textil del sujetador desde su vista trasera. En el se aprecia el refuerzo para la sujeción trasera (5). En él se aprecia el regulador para ajuste (6). La pieza de silicona en el tirante (7). La pieza de silicona en el contorno bajo pecho (8).

30 La figura numero 3 se refiere a la vista del dispositivo de silicona a insertar en el contorno bajo del sujetador desde su vista superior. En él se aprecia el contorno mas delgada respecto a la parte central (9).

35 La figura numero 4 se refiere al dibujo del dispositivo de silicona a insertar en los tirantes desde su visión lateral. En él se observa que el dispositivo carece de forma mas aplanada en su contorno siendo de igual grosor en todo su cuerpo (10).

EXPOSICION DETALLADA DE UN MODO DE REALIZACIÓN DE LA INVENCION.

5 A título de ejemplo se representa un caso de realización práctica del dispositivo protector para la zona mamaria unido al sujetador, que se utiliza para proteger los pechos recién operados, evitando golpes y traumatismos. Su uso se recomienda durante las semanas posteriores a la intervención, permitiendo que la paciente obtenga una mayor sujeción de su pecho y una protección contra golpes, o movimientos bruscos al dormir.

10 **INDICACIÓN DE LA MANERA EN QUE LA INVENCION ES SUSCEPTIBLE DE APLICACIÓN INDUSTRIAL, A NO SER QUE ÉSTA SE DERIVE DE LA MANERA EVIDENTE DE LA NATURALEZA DE LA INVENCION O DE LA EXPLICACIÓN DE LA MISMA.**

15 El dispositivo protector se fabricará en material de silicona, de textura flexible, y se inserta en el interior de la ropa íntima femenina a lo largo de todo su contorno, mediante costura cerrada. El sujetador es en material textil, con sistema de apertura trasera.

20

25

30

35

REIVINDICACIONES

5 1.- Sujetador con protector para uso tras cirugía de pecho caracterizado por disponer de una pieza textil (1), reforzada en su interior con una tira de material flexible en su contorno interior (2)

10 2.- Sujetador con protector para uso tras cirugía de pecho de acuerdo con la reivindicación 1, caracterizado por disponer en el interior de todo su contorno, de un material de silicona, que permite una protección del pecho femenino frente a golpes, durante las semanas posteriores a la cirugía que es cuando el pecho requiere de mayor protección.

3.- Sujetador con protector para uso tras cirugía de pecho de acuerdo con la reivindicación 1 y 2, caracterizado por disponer de un cierre reforzado en su parte delantera para mayor facilidad de manejo para la usuaria.

15 4.- Sujetador con protector para uso tras cirugía de pecho de acuerdo con cualquiera de las reivindicaciones 1, 2 y 3, caracterizado por que la tira de material protector termoplástico a insertar en el contorno presenta una forma anatómica en el cuerpo principal con un grosor uniforme en la parte central, que va descendiendo en grosor hacia la parte exterior en todo su perímetro, lo que permite mejor flexibilidad y ajuste al contorno del cuerpo.

20 5.- Sujetador con protector para uso tras cirugía de pecho según reivindicaciones 1,2,3 y 4 caracterizado por que presenta un material en silicona flexible que se inserta en el interior de los tirantes que permite evitar molestias y dolor en la clavícula.

25

30

35

FIG 1

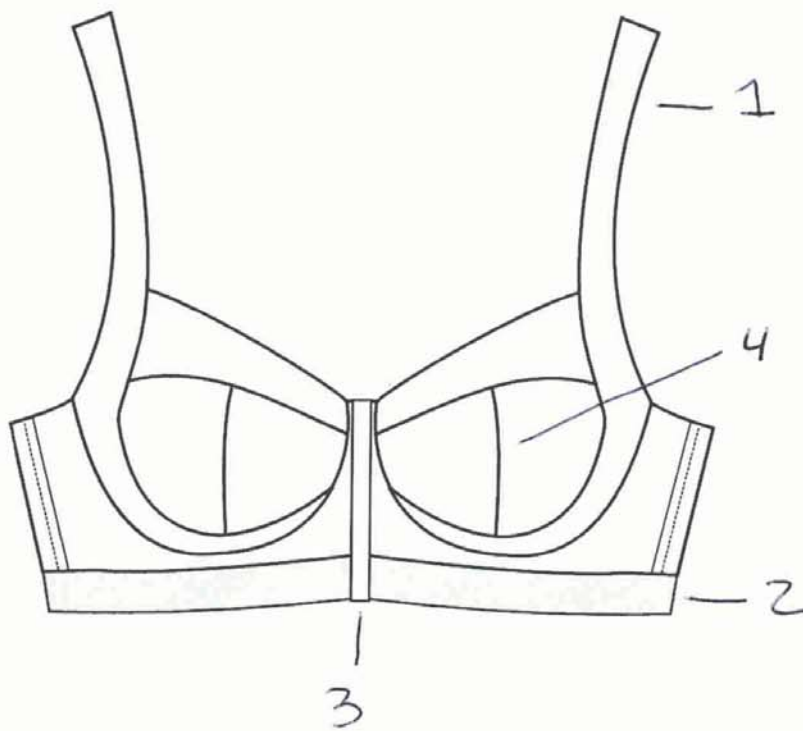


FIG 2

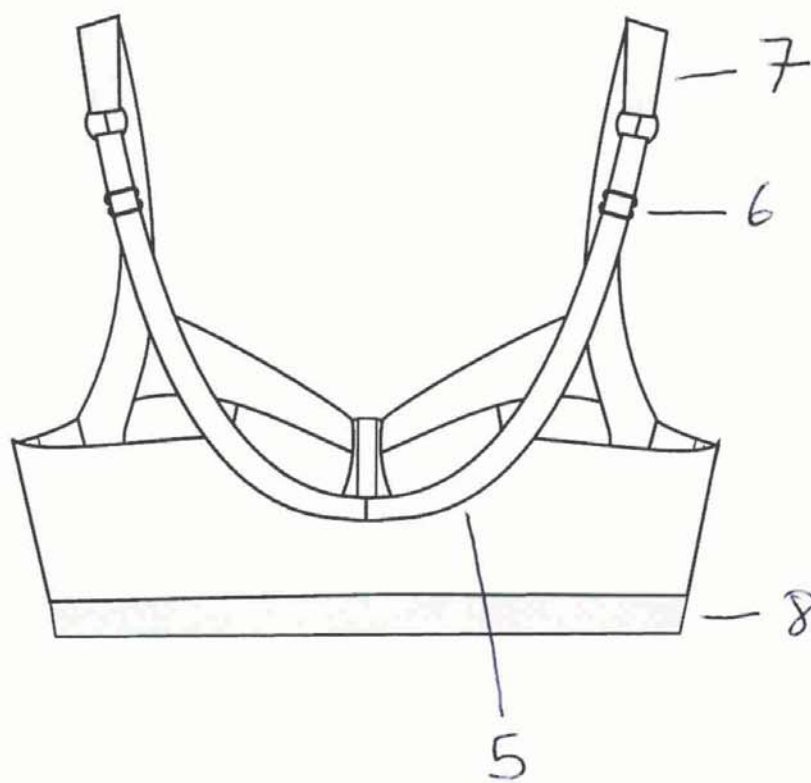


FIG 3

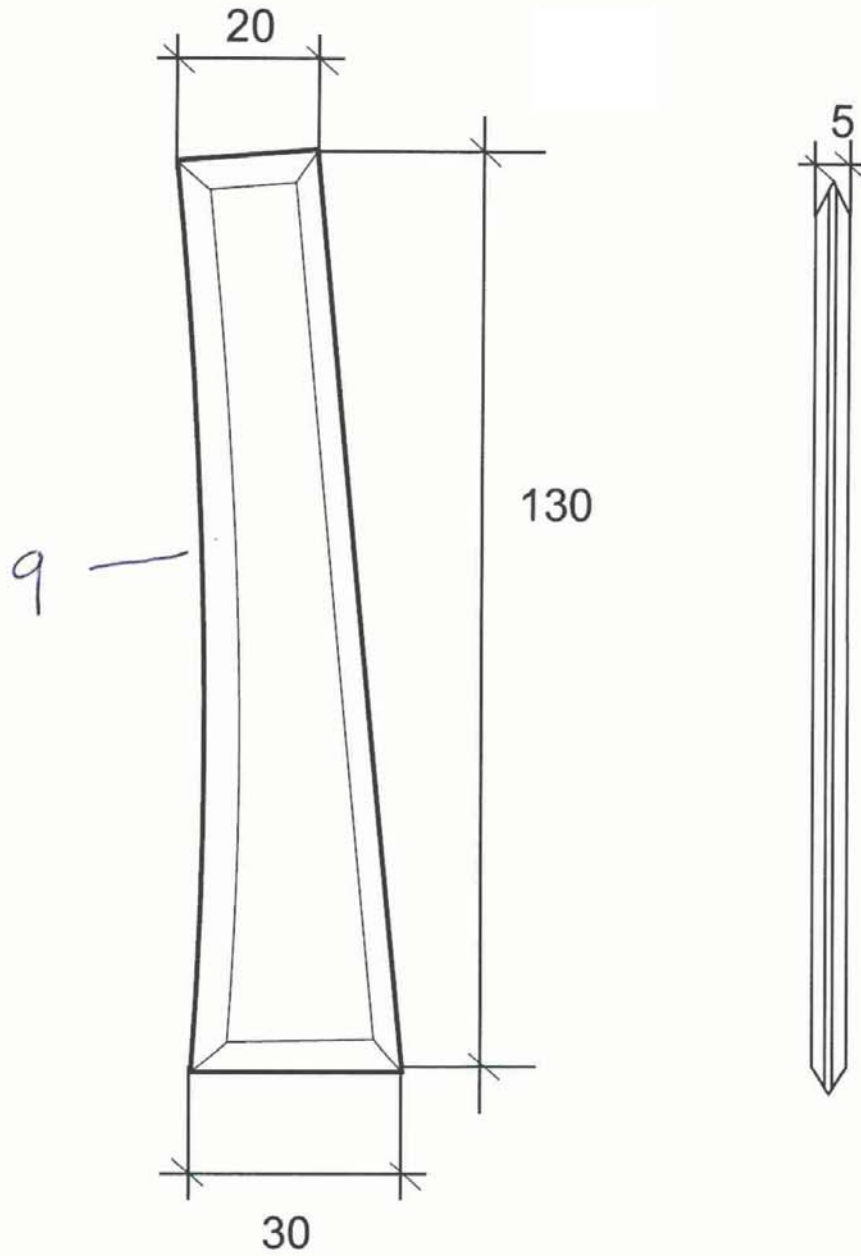


FIG I

