

19



OFICINA ESPAÑOLA DE
PATENTES Y MARCAS

ESPAÑA



11 Número de publicación: **1 198 208**

21 Número de solicitud: 201731332

51 Int. Cl.:

H04R 5/033 (2006.01)

12

SOLICITUD DE MODELO DE UTILIDAD

U

22 Fecha de presentación:

03.11.2017

43 Fecha de publicación de la solicitud:

15.11.2017

71 Solicitantes:

MARTINEZ NAVARRO, Isaac (70.0%)
C/ Francisco Tarruella Rico 2 1º H
03400 Villena (Alicante) ES y
LA FÁBRICA DE INVENTOS SL (30.0%)

72 Inventor/es:

MARTINEZ NAVARRO, Isaac

74 Agente/Representante:

ALONSO PEDROSA, Guillermo

54 Título: **Auriculares con diadema de sujecion y carcasa hinchables**

ES 1 198 208 U

AURICULARES CON DIADEMA DE SUJECIÓN Y CARCASA HINCHABLES

OBJETO DE LA INVENCION

5

La invención, tal y como el título de la presente memoria descriptiva establece, son unos auriculares con diadema de sujeción y carcasa hinchables, que incorporan notables innovaciones y ventajas frente a las técnicas conocidas hasta ahora. Aportando a los auriculares tradicionales características de
10 novedad desconocidas hasta ahora, y que se describirán más adelante.

Más concretamente la presente invención propone el desarrollo de, unos auriculares con diadema de sujeción y carcasa hinchables, que gracias a su diseño innovador mediante el hinchado de la diadema y la carcasa con aire
15 adquieren la forma y estructura necesaria para realizar su función adaptándose de manera flexible al usuario. Esta característica proporciona al producto originalidad y funcionalidad, ya que después de su utilización podrán ser deshinchados y podrán ser guardados fácilmente ocupando el mínimo espacio.

20

CAMPO DE APLICACIÓN DE LA INVENCION

Por lo tanto, la presente invención se circunscribe dentro de los componentes electrónicos, y más concretamente dentro de los accesorios utilizados en
25 telecomunicaciones en especial utilizados para escuchar música o noticias de forma privada.

30

ANTECEDENTES DE LA INVENCION

Actualmente el mundo de las telecomunicaciones ha experimentado una gran evolución, debido a la utilización masiva de dispositivos electrónicos que facilitan la comunicación, reproducir música, noticias, o videos, en cualquier
5 lugar lo que ha hecho posible que en el mercado actual de los accesorios asociados a este sector existan una gran variedad de auriculares, de diversos tamaños, basados en diferentes principios de funcionamiento, diseñados para ser ubicados en diferentes zonas del oído o proximidades, cableados, inalámbricos, etc.

10 Es por tanto objeto de la presente invención desarrollar unos auriculares con diadema de sujeción y carcasa hinchables, que ofrece la novedad de que cuando se utiliza se puede inflar de forma sencilla y cómoda con lo que adquiere la forma estructural adecuada para su utilización ofreciendo flexibilidad y un tacto suave al usuario, y cuando no se utiliza se puede
15 desinflar fácilmente lo que permite guardarlo en poco espacio.

Actualmente se desconoce la existencia de ningún auricular que presente características técnicas, estructurales y constitutivas iguales o semejantes a las descritas en esta memoria descriptiva, según se reivindica.

DESCRIPCION DE LA INVENCION

Es objeto de la presente invención unos auriculares con diadema de sujeción y carcasa hinchables, que aporta una innovación notable dentro de su campo de aplicación, ya que de una manera muy clara se alcanza los objetivos de
25 mejorar su funcionalidad y el confort del usuario, estando los detalles caracterizadores que lo hacen posible convenientemente recogidos en las reivindicaciones finales que acompañan la presente descripción.

Para ello, lo que la invención propone como se ha explicado anteriormente son
30 unos auriculares con diadema de sujeción y carcasa hinchables, en los que previo a su utilización tanto la diadema de sujeción como su carcasa se pueden

inflar. Esta característica proporciona a los auriculares originalidad y funcionalidad, ya que desinflándolos los podremos guardar fácilmente ocupando el mínimo espacio.

Preferentemente la carcasa de los auriculares y la diadema de sujeción se
5 podrán inflar mediante una válvula plegable que lleva incorporada en la zona de los auriculares. La diadema de sujeción y la carcasa al ser hinchables ofrecen una característica de flexibilidad mejorando la comodidad del usuario.

Los auriculares propiamente dichos dispondrán de una superficie perforada que
10 permite el paso del sonido generado por los altavoces, y a su vez la zona de los auriculares que estará en contacto con el usuario esta realizada en un material adecuado que proporciona una mayor comodidad al usuario.

Los auriculares con diadema de sujeción y carcasa hinchables, disponen de un
15 encapsulado especial de las zonas más delicadas del sistema de sonido como son los altavoces y el cableado de alimentación a los mismos, evitando así que se puedan dañar cuando estén desinflados y plegados.

Es por ello que los auriculares con diadema de sujeción y carcasa hinchables
20 de la presente invención presentan una innovación importante respecto a los auriculares tradicionales conocidos hasta ahora, aportando un mayor nivel de confort durante su utilización y una mayor facilidad para guardarlos ocupando un espacio mínimo.

25 **EXPLICACION DE LAS FIGURAS**

Para completar la descripción que se está realizando y con objeto de ayudar a
la mejor comprensión de las características de la invención, se acompaña a la
presente memoria descriptiva, como parte integrante de la misma, de unas
30 figuras en las que con carácter ilustrativo y no limitativo, se ha representado lo siguiente

La figura 1 corresponde a una vista general de los auriculares con diadema de sujeción y carcasa hinchables, se encuentran inflados en posición de utilización.

- 5 La figura 2 corresponde con una vista parcial de uno de los auriculares en la cual se ve la válvula que se emplea tanto para el inflado como para el desinflado en posición abierta.

La figura 3 se muestra el detalle del encapsulado especial de los auriculares, su función es proteger las partes más delicadas del sistema de sonido, evitando así desperfectos cuando los auriculares están desinflados y plegados.

La figura 4 se aprecia el detalle de la superficie perforada que facilita el paso del sonido desde los altavoces al exterior, y también se ve la parte del auricular que hace contacto con el usuario realizada con un material más comfortable que el material de la carcasa de los auriculares.

REALIZACIÓN PREFERENTE DE LA INVENCION.

- 20 A la vista de las figuras se describe seguidamente un modo de realización preferente aunque no limitativa de la invención propuesta, la cual consiste en unos auriculares con diadema de sujeción y carcasa hinchables.

Tal y como muestra la figura 1 los auriculares con diadema de sujeción y carcasa hinchables, están formados esencialmente por la diadema de sujeción (1) hinchable y la carcasa (2) hinchable. En el interior de la carcasa (2) hinchable se encuentra ubicado el sistema de sonido.

La carcasa (2) del sistema de sonido dispone de la válvula (3) por la que se realiza tanto el inflado como el desinflado, tanto de la parte de la diadema (1) como de la parte de la carcasa (2). Esta válvula (3) dispone de un tapón (4)

que proporciona un sencillo sistema de apertura y cierre que facilita tanto el inflado como el desinflado de una manera eficaz.

5 La carcasa (2) del sistema de sonido cuenta con una superficie (5) de contacto con el usuario que esta fabricada en un material acolchado.

Los altavoces (6) situados en el interior de la carcasa (2) disponen de una superficie perforada (7) que permite el paso del sonido.

10 Los altavoces (6) como partes más delicadas del sistema de sonido, van protegidas por un encapsulado (8) especial, su función es la de proteger e sistema de sonido cuando los a auriculares con diadema de sujeción y carcasa hinchables están desinflados y plegados.

15 Descrita suficientemente la naturaleza de la presente invención, así como la manera de ponerla en práctica, se hace constar que, dentro de su esencialidad, podrá ser llevada a la práctica en otras formas de realización que difieren en detalle a lo indicado a título de ejemplo, y a las cuales alcanzará igualmente la protección que se recaba, siempre que no altere, cambie o modifique su
20 principio fundamental.

REIVINDICACIONES

1.- Los auriculares con diadema de sujeción y carcasa hinchables, caracterizados esencialmente por una carcasa (2) hinchable y una diadema de sujeción (1) hinchable.
5

2.- Los auriculares con diadema de sujeción y carcasa hinchables, según reivindicación 1, caracterizados por disponer preferentemente en la zona de la carcasa (2) de una válvula (3), que dispone de un tapón (4).
10

3.- Los auriculares con diadema de sujeción y carcasa hinchables, caracterizados según reivindicaciones 1 y 2 porque la carcasa (2) contiene los altavoces (6), con un encapsulado (8) de protección.

15 4.- Los auriculares con diadema de sujeción y carcasa hinchables, caracterizados según reivindicaciones 1 a 3 porque los altavoces (6) disponen de una superficie perforada (7), y también dispone de una superficie (5) de material acolchado.

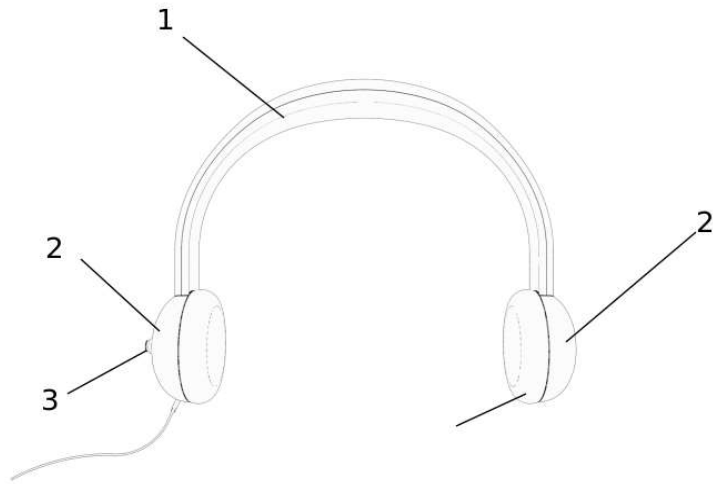


FIG 1

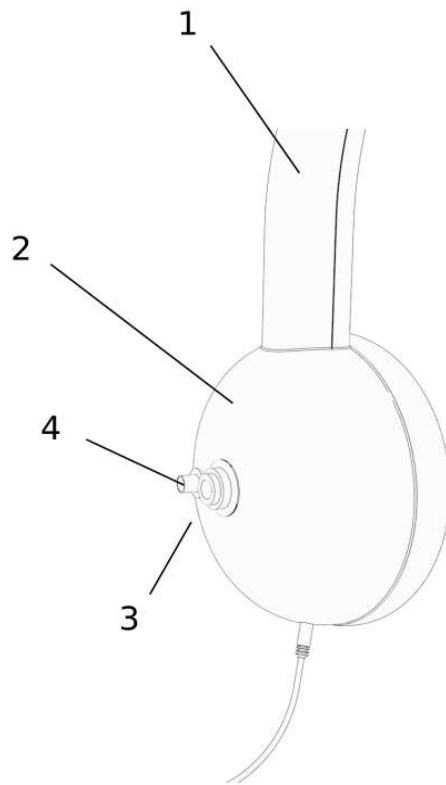


FIG 2

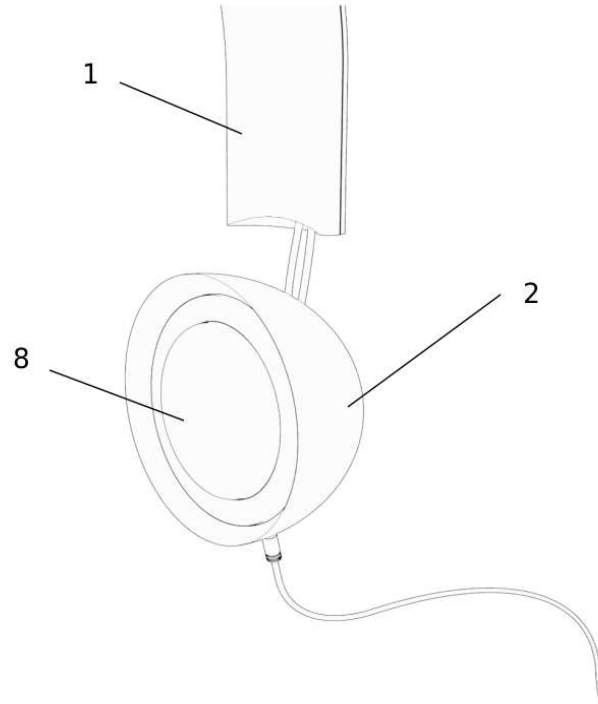


FIG 3

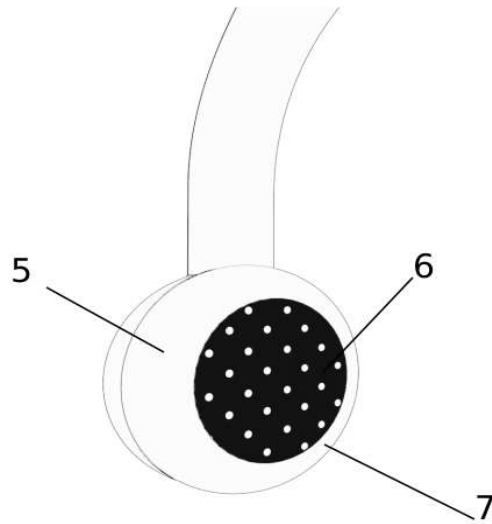


FIG 4