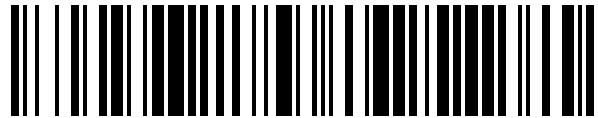


19



OFICINA ESPAÑOLA DE
PATENTES Y MARCAS

ESPAÑA



11 Número de publicación: **1 198 334**

21 Número de solicitud: 201700682

51 Int. Cl.:

A47K 11/10 (2006.01)

12

SOLICITUD DE MODELO DE UTILIDAD

U

22 Fecha de presentación:

02.10.2017

43 Fecha de publicación de la solicitud:

16.11.2017

71 Solicitantes:

**PUIGGROS GUERENDIAIN, José Ramón (100.0%)
Av. Guinardó, 21, 8º, 2ª
08024 Barcelona ES**

72 Inventor/es:

PUIGGROS GUERENDIAIN, José Ramón

74 Agente/Representante:

PUIGDENGOLAS SANFELIU, Maria Merce

54 Título: **Utensilio para limpieza de inodoros**

ES 1 198 334 U

DESCRIPCIÓN

5 Utensilio para limpieza de inodoros.

Objeto de la invención.

10 El objeto de la invención es un utensilio para limpieza de inodoros de un solo uso, del tipo que comprende un mango y un espátula limpiadora, y que aporta unas características orientadas a facilitar el acoplamiento apilado de varias unidades para minimizar el espacio necesario para su transporte y su almacenaje, y a evitar que durante su uso normal de la espátula al usuario se le impida ver la parte de la espátula utilizada para limpiar el inodoro.

15

Campo de aplicación de la invención.

Esta invención es aplicable en el sector de utensilios de limpieza, concretamente para inodoros.

20

Antecedentes de la invención.

25 Actualmente son ampliamente conocidas las escobillas utilizadas para la limpieza de inodoros, que comprenden de forma generalizada un mango de agarre provisto en su extremo de un cepillo limpiador.

30 El mencionado cepillo limpiador presenta habitualmente un núcleo de alambre o de plástico, en el que se encuentran fijadas una pluralidad de cerdas con diferentes orientaciones, adoptando el cepillo una configuración aproximadamente semiesférica.

La configuración de estos cepillos determina que las cerdas del cepillo utilizadas para la limpieza del inodoro, así como los posibles restos de excrementos adheridos a las mismas, permanezcan visibles para el usuario, proporcionando un aspecto sucio, lo

que puede originar en los usuarios un cierto rechazo a agarrar y utilizar la escobilla.

La configuración sensiblemente semiesférica de los cepillos plantea un inconveniente adicional, ya que impide que varias escobillas se puedan apilar o encajar
5 minimizando el espacio necesario para su almacenaje y transporte.

Descripción de la invención.

El utensilio para la limpieza de inodoros de un solo uso objeto de esta invención
10 presenta unas particularidades constructivas orientadas a resolver de forma satisfactoria la problemática expuesta anteriormente.

Este utensilio para limpieza de inodoros comprende un mango y una espátula
limpiadora que presenta una configuración a modo de cazoleta, que parte del
15 extremo distal del mango y que se encuentra abierta lateralmente, en una dirección radial respecto al eje del mango.

Dicha cazoleta presenta una pared posterior, alineada con el mango, y que se
prolonga en unas paredes laterales; y una pared inferior sensiblemente perpendicular
20 al mango, que se prolonga por su extremo anterior en un apéndice flexible que conforma la espátula, ligeramente curva, cuya superficie inferior conforma la zona de contacto con el inodoro.

Con estas características, la mencionada cazoleta impide durante la utilización del
25 instrumento la visión directa por parte del usuario de la espátula y de los posibles restos de suciedad que pudieran quedar adheridos a la superficie inferior de la espátula.

Adicionalmente cabe mencionar que la configuración de la mencionada cazoleta
30 permite el encaje apilado y estable de sucesivos utensilios, minimizando el espacio necesario para el transporte y almacenaje de varias unidades.

Estas y otras características de la invención, recogidas en las reivindicaciones adjuntas, se comprenderán con mayor facilidad a la vista del ejemplo realización mostrado en las figuras que se describen a continuación

5 **Descripción de las figuras.**

Para complementar la descripción que se está realizando y con objeto de facilitar la comprensión de las características de la invención, se acompaña a la presente memoria descriptiva un juego de dibujos en los que, con carácter ilustrativo y no
10 limitativo, se ha representado lo siguiente:

- La figura 1 muestra una vista en perspectiva anterior de un ejemplo de realización del utensilio para la limpieza de inodoros de acuerdo con la invención.

15 - La figura 2 muestra una vista en perspectiva posterior del utensilio de la figura anterior.

- La figura 3 en muestra una vista de perfil de varios utensilios con las respectivas cazoletas acopladas en una posición de apilado.

20

Realización preferida de la invención.

En el ejemplo de realización mostrado en las figuras adjuntas del utensilio para limpieza de inodoros, referenciado en su conjunto como (1), comprende un mango
25 (2) y una paleta limpiadora (3, 4) conformados en un cuerpo monopieza.

El utensilio limpiador comprende una configuración a modo de cazoleta (3) que parte del extremo distal del mango (2) y una espátula flexible y ligeramente curva (4).

30 La cazoleta (3) se encuentra abierta lateralmente, en una dirección radial respecto al eje del mango (2) y presenta: una pared posterior (31) alineada con el mango (2) y que se prolonga en unas paredes laterales (32), y una pared inferior (33) sensiblemente perpendicular al mango (2) y que se prolonga por su extremo anterior en una espátula flexible y ligeramente curva (4).

Las paredes laterales (32) de la cazoleta (3) presentan la divergencia necesaria para permitir el acoplamiento de las cazoletas (3) en una posición de apilado de los utensilios (1) tal como se muestra en la figura 3.

5

Este utensilio (1) presenta una configuración sustancialmente plana, conformando su superficie inferior la zona de contacto con el inodoro.

10 El mango (2) de configuración presenta en su extremo proximal o superior un orificio transversal (21) para el colgado del utensilio (1) y en una zona distal próxima a la cazoleta (3) del utensilio, una zona debilitada (22) de rotura para la separación del mango (2) y de la cazoleta (3,4).

15 El mango (2) y la cazoleta (3,4) están conformados en un cuerpo monopieza moldeado, conformado en un material biodegradable.

Según la invención dicho material biodegradable incluye en su composición, o está constituido por un producto orgánico que sirva de alimento para los peces.

20 Una vez descrita suficientemente la naturaleza de la invención, así como un ejemplo de realización preferente, se hace constar a los efectos oportunos que los materiales, forma, tamaño y disposición de los elementos descritos podrán ser modificados, siempre y cuando ello no suponga una alteración de las características esenciales de la invención que se reivindican a continuación.

25

REIVINDICACIONES

1.- Utensilio para limpieza de inodoros, del tipo que comprende un mango (2) y una espátula limpiadora; **caracterizado** por que el utensilio comprende una configuración a modo de cazoleta (3) que parte del extremo distal del mango (2) y que se encuentra abierta lateralmente, en una dirección radial respecto al eje del mango (2); presentado dicha cazoleta (3) una pared posterior (31) que se prolonga en unas paredes laterales (32); y una pared inferior (33) sensiblemente perpendicular al mango (2) y que se prolonga por su extremo anterior en una espátula flexible y ligeramente curva y que es la zona de contacto del utensilio (1) con el inodoro.

2.- Utensilio, según la reivindicación 1, **caracterizado** por que el mango (2) presenta en su extremo proximal o superior un orificio transversal (21) para el colgado del utensilio (1).

3.- Utensilio, según cualquiera de las reivindicaciones anteriores; **caracterizado** por que el mango (2) presenta en una zona distal próxima a la cazoleta (3) del utensilio, una zona debilitada de rotura (22) para la separación del mango (2) y de la cazoleta limpiadora (3, 4) una vez utilizado el utensilio (1).

4.- Utensilio, según cualquiera de las reivindicaciones anteriores; **caracterizado** por que el mango (2) y la cazoleta limpiadora (3, 4) están conformados en un cuerpo monopieza moldeado.

5.- Utensilio, según la reivindicación 4, **caracterizado** por que está conformado en un material biodegradable.

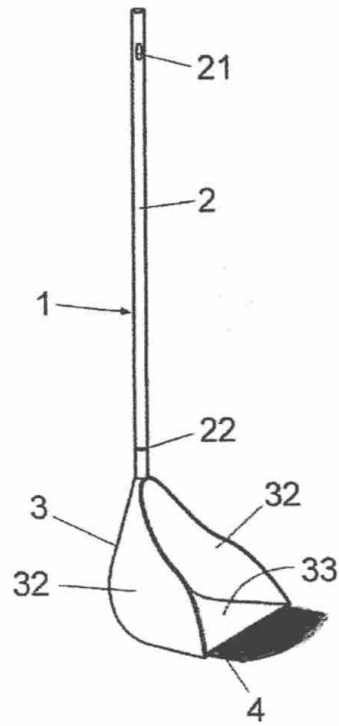


Fig. 1

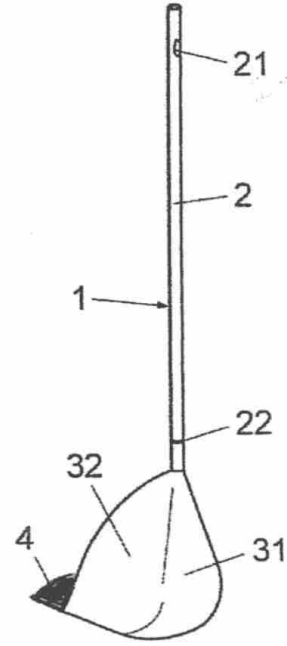


Fig. 2

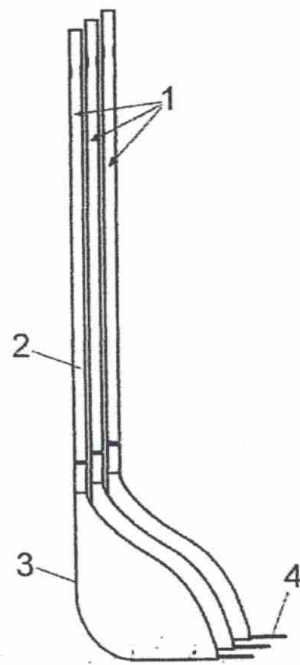


Fig. 3