

19



OFICINA ESPAÑOLA DE
PATENTES Y MARCAS

ESPAÑA



11 Número de publicación: **1 198 558**

21 Número de solicitud: 201731101

51 Int. Cl.:

A47D 1/02 (2006.01)

12

SOLICITUD DE MODELO DE UTILIDAD

U

22 Fecha de presentación:

21.09.2017

43 Fecha de publicación de la solicitud:

17.11.2017

71 Solicitantes:

**NIKIDOM, S.L. (100.0%)
DR.TRUETA, 179 2º 10ª
08005 BARCELONA ES**

72 Inventor/es:

CHIDIAC MADDAD, Fadi

74 Agente/Representante:

ISERN JARA, Jorge

54 Título: **Trona plegable**

ES 1 198 558 U

Trona plegable

DESCRIPCIÓN

5

OBJETO DE LA INVENCION

La presente solicitud tiene por objeto el registro de una trona del tipo plegable.

10 Más concretamente, la invención propone el desarrollo de una trona plegable fácilmente manipulable y sencilla fabricación, prevista para permitir que un bebe o niño de corta edad pueda estar sentado para alcanzar la altura de una mesa.

ANTECEDENTES DE LA INVENCION

15

Existe en el mercado una amplia variedad de tronas para bebes o niños de corta edad. Entre la variedad de diferentes diseños de tronas existentes, se encuentran aquellas que están constituidas principalmente por un tramo de asiento y una estructura de apoyo plegable prevista para soportar el tramo de asiento de una forma plegada y/o desplegada con respecto a la estructura de apoyo.

20

No obstante, tales tronas conocidas en el estado de la técnica presentan una serie de inconvenientes, tales como el hecho de que a pesar de estar en una condición plegada, ocupa un espacio lo suficientemente considerable para no permitir su transporte de forma manual de una forma práctica y portátil, por lo que un usuario no puede llevarla a cualquier lugar siempre que desee. Por ello, existe aún una necesidad de realizar una trona plegable que resuelva los inconvenientes anteriormente citados de una forma sencilla de fabricar y fácil de utilizar para el usuario.

25

30 Además, el solicitante no tiene conocimiento en la actualidad de una invención que disponga de todas las características que se describen en esta memoria.

DESCRIPCION DE LA INVENCION

35 La presente invención se ha desarrollado con el fin de proporcionar una trona plegable que se configura como una novedad dentro del campo de aplicación y resuelve los

inconvenientes anteriormente mencionados, aportando, además, otras ventajas adicionales que serán evidentes a partir de la descripción que se acompaña a continuación.

5 Es por lo tanto un objeto de la presente invención proporcionar una trona plegable, siendo del tipo que comprende un tramo de asiento previsto para sostener un bebé o niño de corta edad y una estructura de apoyo plegable prevista para soportar el tramo de asiento de una forma plegada y/o desplegada con respecto a la estructura de apoyo. En particular, se caracteriza por el hecho de que la estructura de apoyo comprende un tramo base previsto para apoyarse en una superficie y unos paneles abatibles que están vinculados con el tramo
10 de asiento y con el tramo base, tal que en una condición plegada de la estructura de apoyo, el tramo base queda superpuesto con respecto el tramo de asiento, y donde los paneles abatibles son alojados en un alojamiento interior definido en el tramo de asiento y/o en la estructura de apoyo.

15 Gracias a estas características se consigue una trona plegable que ocupa un espacio muy reducido cuando se encuentra en una condición plegada, de tal manera que puede ser transportada en una bolsa o bolso, por ejemplo, de los utilizados para llevar pañales de bebés. Así, los padres siempre pueden llevar una trona de forma sencilla y cómoda, lo que facilita a los padres realizar la alimentación al bebé.

20 Otros aspectos preferidos y ventajosos de la trona inventiva pero sin ser limitativos para la invención se describen en las reivindicaciones dependientes.

Otras características y ventajas de la trona plegable objeto de la presente invención
25 resultarán evidentes a partir de la descripción de una realización preferida, pero no exclusiva, que se ilustra a modo de ejemplo no limitativo en los dibujos que se acompañan, en los cuales:

BREVE DESCRIPCIÓN DE LOS DIBUJOS

30 Figura 1.- Es una vista en perspectiva superior de una realización de una trona plegable de acuerdo con la presente invención en una condición plegada;
Figura 2.- Es una vista en perspectiva superior de la trona plegable de acuerdo con la presente invención en una condición desplegada (de uso);

Figura 3.- Es una vista en perspectiva inferior de la trona plegable de acuerdo con la presente invención en una condición desplegada (de uso);

Figura 4.- Es una vista en alzado lateral de la trona plegable de la invención; y

Figura 5.- Es una vista en alzado frontal de la trona plegable de la invención;

5

DESCRIPCIÓN DE UNA REALIZACIÓN PREFERENTE

A la vista de las mencionadas figuras y, de acuerdo con la numeración adoptada, se puede observar en ellas un ejemplo de realización preferente de la invención, la cual comprende
10 las partes y elementos que se indican y describen en detalle a continuación.

Así, tal como se aprecia en las figuras, la trona plegable, indicada de forma general con la referencia (1), comprende esencialmente un tramo de asiento (2) previsto para sostener un bebé o niño de corta edad y una estructura de apoyo (3), de tipo plegable que está situada
15 por debajo del tramo de asiento (2), que está prevista para soportar el tramo de asiento de una forma plegada y/o desplegada con respecto a la estructura de apoyo (3). Como puede verse más claramente en las figuras 1 y 2 el tramo de asiento (2) comprende un cuerpo en forma de pletina que tiene una planta sensiblemente rectangular.

Haciendo particular referencia a la estructura de apoyo (3) comprende un tramo base (5) previsto para apoyarse en una superficie y paneles abatibles (6) que están vinculados con el tramo de asiento (2) y con el tramo base (5), dispuestos en dos lados enfrentados entre sí.

Como puede verse en la figura 1, en una condición plegada de la estructura de apoyo (3), el
25 tramo base queda superpuesto con respecto el tramo de asiento (2), y donde los paneles abatibles (6) son alojados en un alojamiento interior definido en el tramo de asiento y la estructura de apoyo (3).

Adicionalmente, la estructura de apoyo (3) incluye unos elementos de refuerzo desplegados
30 (7) que están situados en los lados menores de la trona (1). Cada uno de los elementos de refuerzo desplegados (7) comprende un panel que está articulado en la parte inferior del tramo de asiento (2) por medio de un tramo abisagrado (70) (véase la figura 3).

Cada uno de los paneles abatibles (6) presenta dos porciones alargadas (60) articuladas de
35 forma pivotante entre sí a través de una pluralidad de tramos de bisagra (61) alineados entre

sí, estando dichos tramos de bisagra vinculados por medio de un eje pivotante (no representado). Una de las porciones (superior) está vinculada con el tramo de asiento (2), mientras que la otra porción (inferior) está vinculada con el tramo base (5).

5 Como puede verse en la figura 1, cuando la trona (1) está en una condición completamente plegada, las dos porciones alargadas (60) quedan completamente ocultas en el espacio interior definido entre el tramo asiento (2) y el tramo base (5), por lo que la altura total de la trona (1) en una condición plegada está definida solamente por la suma de las alturas del tramo asiento (2) y el tramo base (5).

10

Además, como puede verse en diversas figuras, la trona (1) incluye un par de bandas protectoras laterales (8) que permiten posicionar y limitar el espacio a ser ocupado por el usuario, evitando así que pueda caerse de forma involuntaria mientras está sentado en la trona. Tales dos bandas protectoras laterales (8) están articuladas de forma giratoria en
15 lados opuestos del tramo de asiento (2) por medio de una pluralidad de tramos de bisagra (80) que están vinculados por medio de un eje pivotante (no representado), lo que facilita su operación de desplegado y abatimiento. Como puede verse en la figura 2, en una condición desplegada, las bandas protectoras laterales (8) adoptan una posición vertical, es decir, perpendicular con respecto al tramo de asiento (2), mientras que en una posición abatida,
20 las bandas protectoras laterales (8) están dispuestas en un plano paralelo al tramo de asiento (2), ocupando así un volumen reducido en una condición de no uso de la trona (1) de la invención.

El tramo de asiento (2) presenta en cada uno de dos lados menores opuestos entre sí un
25 reborde (20) que sobresale superiormente con respecto al plano definido por dicho tramo de asiento, estando cada una de las bandas protectoras laterales (8) articulada en un respectivo reborde (20).

Mencionar que ventajosamente, la altura del reborde tiene sensiblemente la misma
30 dimensión que el espesor del cuerpo que conforma la banda protectora lateral (8).

Mencionar que los paneles, elementos de refuerzo, el tramo base (5) y tramo de asiento (2) anteriormente mencionados están hechos de material plástico moldeable por inyección.

Adicionalmente, cabe la posibilidad de que el tramo de asiento incluya una funda de recubrimiento, por ejemplo, de tipo extraíble (no representada) que cubre parte o totalmente dicho tramo de asiento (2), siendo dicho recubrimiento, por ejemplo, un acolchado que favorece la comodidad del usuario.

5

Mencionar que la trona aquí descrita puede incluir uno o más bandas o correas de sujeción regulables en longitud de manera que la trona esté bien sujeta, por ejemplo, cuando está ubicada sobre la base de una silla convencional, de modo que las bandas de sujeción estén unidas al respaldo y/o la base de la silla. Igualmente, también puede disponerse un sistema de retención para mantener el niño en la trona, por ejemplo, siendo del tipo arnés regulable en longitud para adaptarse adecuadamente al bebé o niño de corta edad.

10

Los detalles, las formas, las dimensiones y demás elementos accesorios, empleados en la fabricación de la herramienta de corte manual de la invención podrán ser convenientemente sustituidos por otros que no se aparten del ámbito definido por las reivindicaciones que se incluyen a continuación.

15

REIVINDICACIONES

1. Trona plegable que comprende un tramo de asiento previsto para sostener un bebé o niño de corta edad y una estructura de apoyo plegable prevista para soportar el tramo de asiento
5 de una forma plegada y/o desplegada con respecto a la estructura de apoyo, **caracterizada** por el hecho de que la estructura de apoyo comprende un tramo base previsto para apoyarse en una superficie y unos paneles abatibles que están vinculados con el tramo de asiento y con el tramo base, tal que en una condición plegada de la estructura de apoyo, el
10 tramo base queda superpuesto con respecto el tramo de asiento, y donde los paneles abatibles son alojados en un alojamiento interior definido en el tramo de asiento y/o la estructura de apoyo.

2. Trona plegable según la reivindicación 1, caracterizada por el hecho de que la estructura de apoyo incluye unos elementos de refuerzo desplegables.

15

3. Trona plegable según la reivindicación 2, caracterizada por el hecho de que cada uno de los elementos de refuerzo desplegables comprende un panel que está articulado al tramo de asiento.

20 4. Trona plegable según la reivindicación 1, caracterizada por el hecho de que comprende dos paneles abatibles dispuestos en dos lados enfrentados entre sí.

5. Trona plegable según la reivindicación 1, caracterizada por el hecho de que cada uno de los paneles abatibles presenta dos porciones articulables de forma pivotante entre sí,
25 estando una de las porciones vinculada con el tramo de asiento y la otra porción vinculada con el tramo base.

6. Trona plegable según la reivindicación 1, caracterizada por el hecho de que el tramo de asiento comprende un cuerpo con una planta sensiblemente rectangular.

30

7. Trona plegable según la reivindicación 1, caracterizada por el hecho de que incluye un par de bandas protectoras laterales articuladas de forma giratoria en lados opuestos del tramo de asiento.

8. Trona plegable según la reivindicación 1, caracterizada por el hecho de que los paneles, elementos de refuerzo y tramo de asiento están hechos de material plástico moldeable por inyección.
- 5 9. Trona plegable según la reivindicación 1, caracterizada por el hecho de que el tramo de asiento incluye una funda de recubrimiento extraíble que cubre parte o totalmente dicho tramo de asiento.
10. Trona plegable según las reivindicaciones 1 y 7, caracterizada por el hecho de que el
10 tramo de asiento presenta en cada uno de dos lados opuestos entre sí un reborde que sobresale superiormente con respecto al plano definido por dicho tramo de asiento, estando cada una de las bandas protectoras articulada en un respectivo reborde.
11. Trona plegable según la reivindicación 10, caracterizada por el hecho de que la altura
15 del reborde tiene sensiblemente la misma dimensión que el espesor del cuerpo que conforma la banda protectora.

FIG. 1

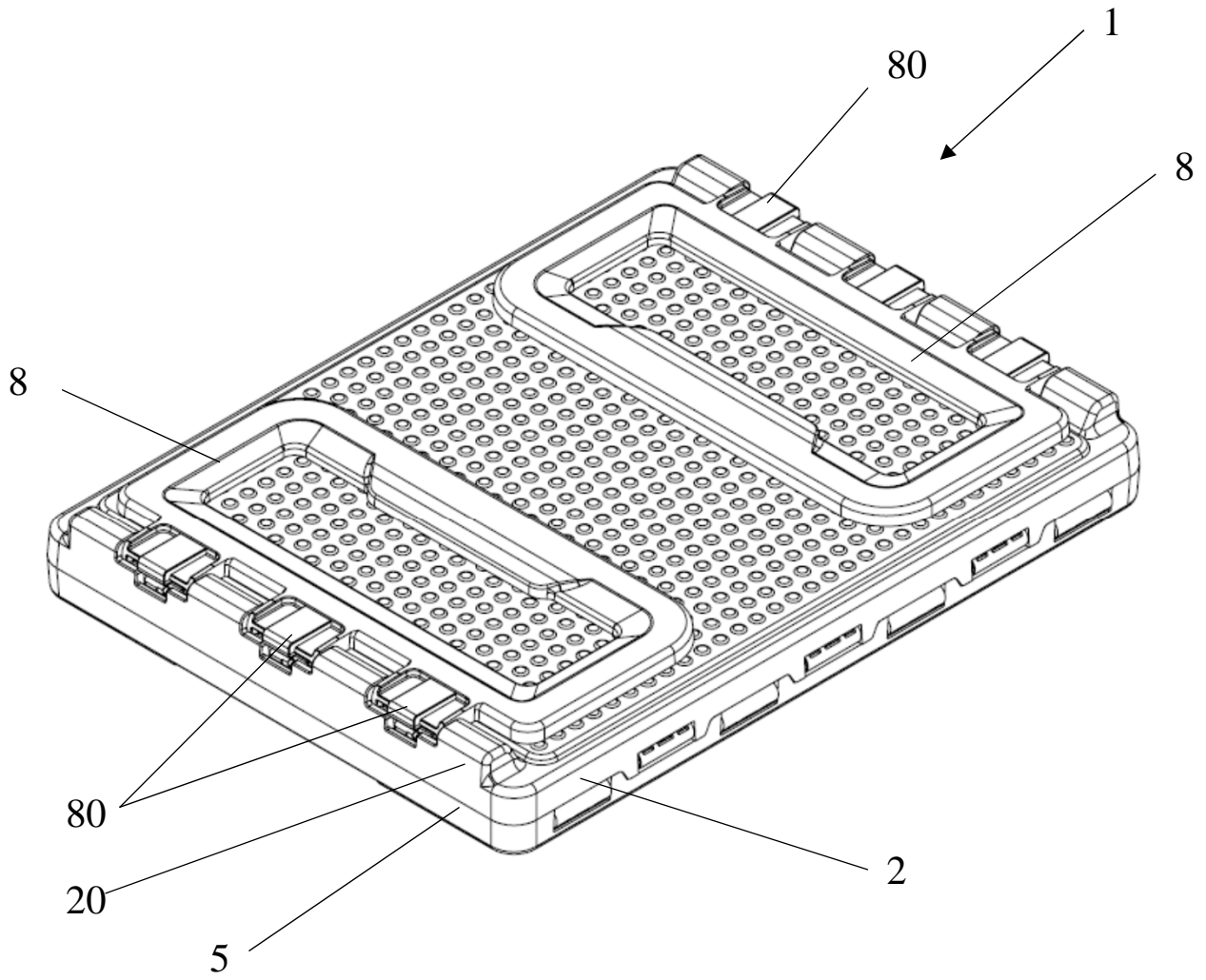


FIG. 2

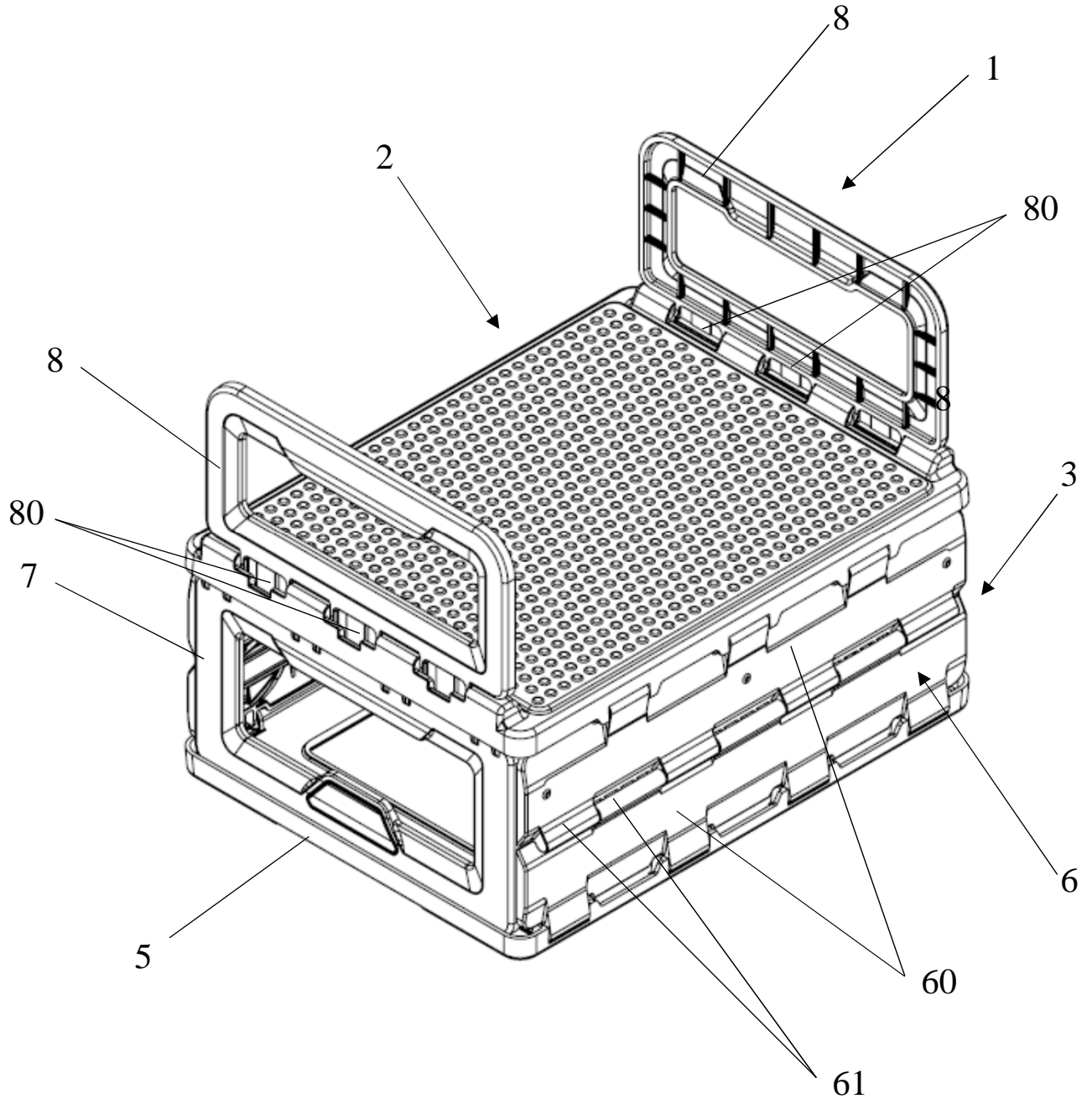


FIG. 3

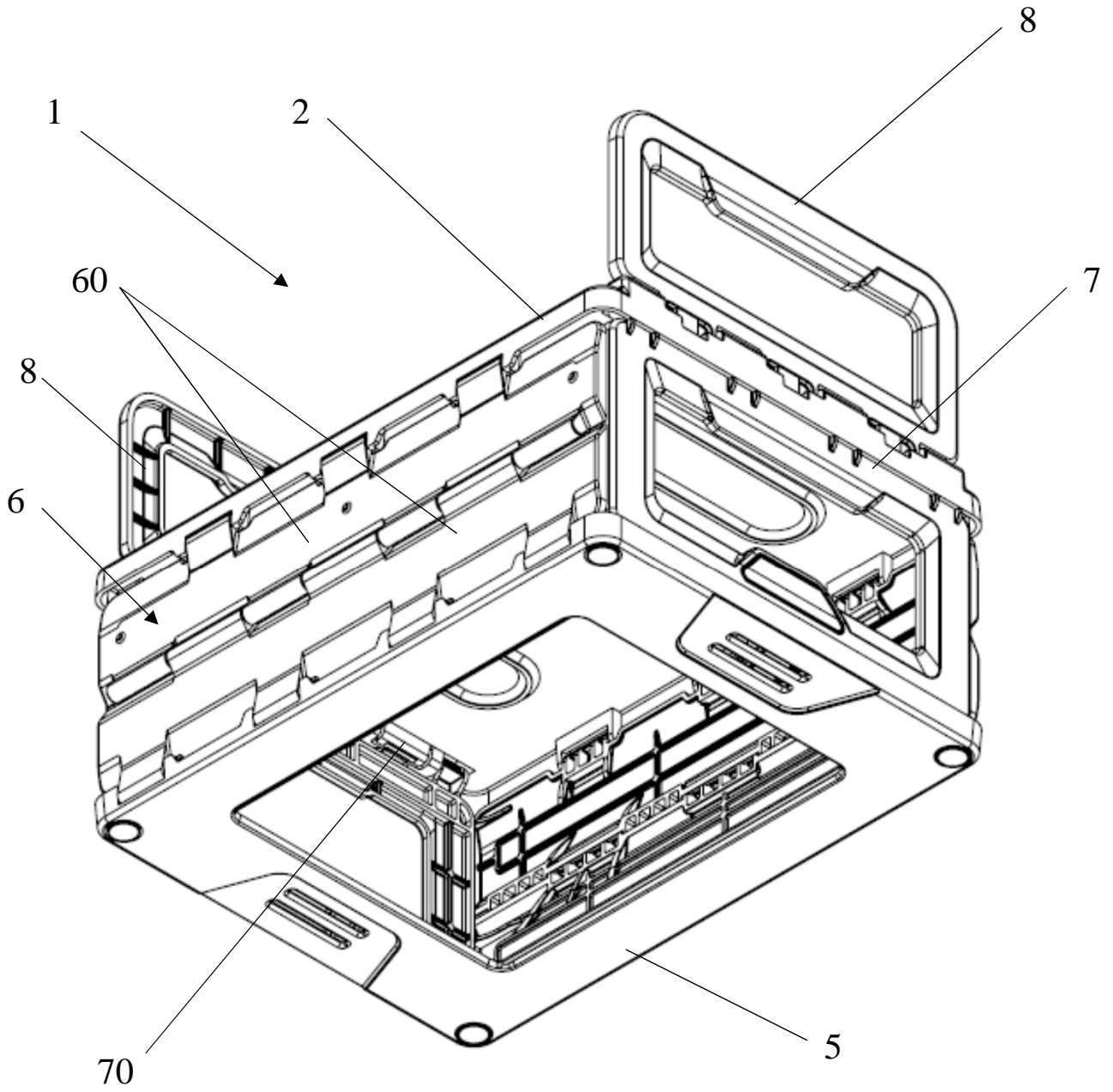


FIG. 4

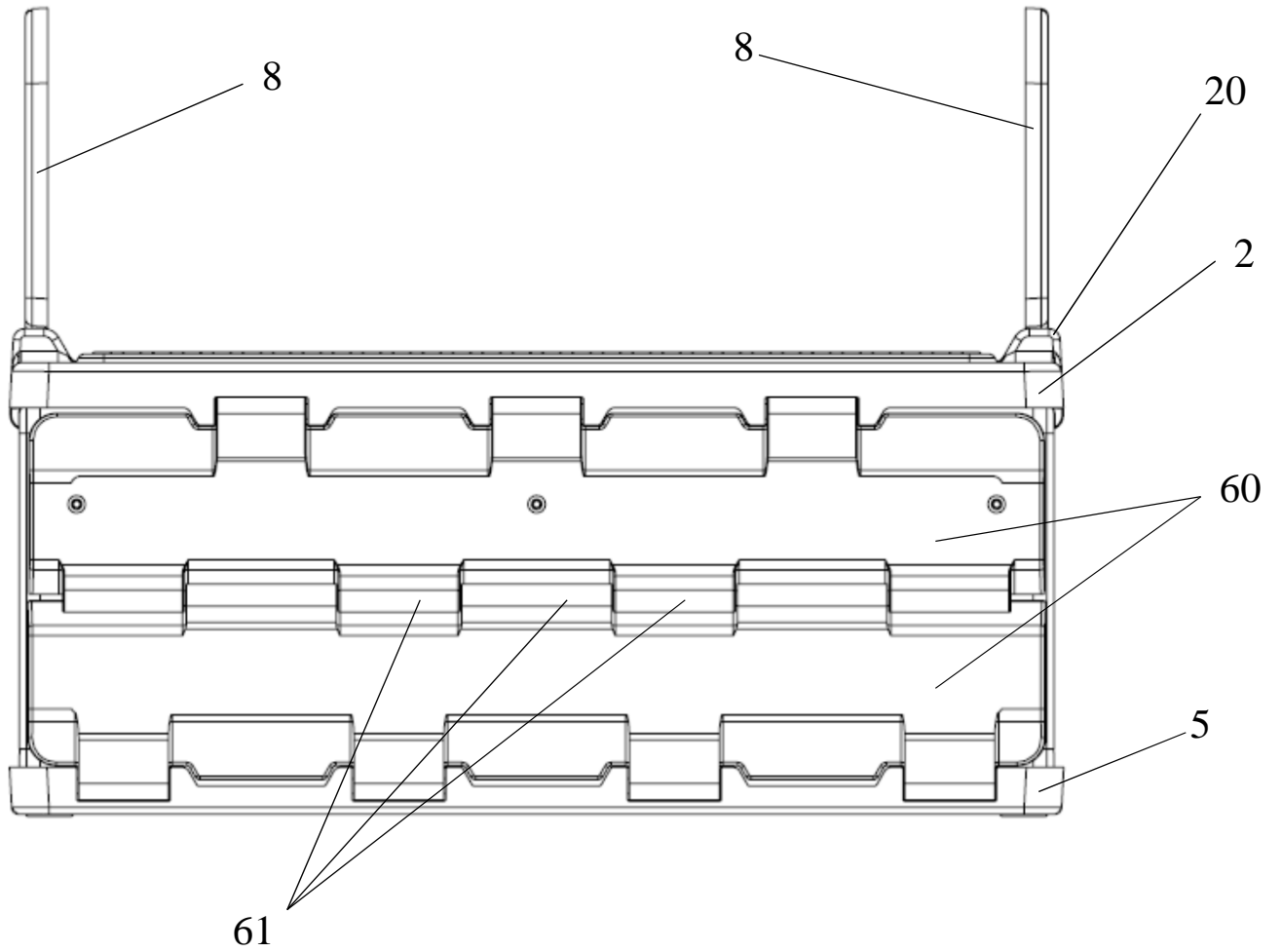


FIG. 5

