

19



OFICINA ESPAÑOLA DE  
PATENTES Y MARCAS

ESPAÑA



11 Número de publicación: **1 199 285**

21 Número de solicitud: 201731372

51 Int. Cl.:

**A01M 29/32** (2011.01)

12

SOLICITUD DE MODELO DE UTILIDAD

U

22 Fecha de presentación:

**13.11.2017**

43 Fecha de publicación de la solicitud:

**22.11.2017**

71 Solicitantes:

**SEMPRE ABRIL S.L. (100.0%)**

**JOSEP TRUETA, 2**

**08295 S. VICENÇ DE CASTELLET (Barcelona) ES**

72 Inventor/es:

**CALVERAS FUGAROLAS, Claudio**

74 Agente/Representante:

**ISERN JARA, Jorge**

54 Título: **DISPOSITIVO DISUASORIO DE ASENTAMIENTO O POSADO DE AVES**

ES 1 199 285 U

## DESCRIPCIÓN

### DISPOSITIVO DISUASORIO DE ASENTAMIENTO O POSADO DE AVES

#### 5 OBJETO DE LA INVENCION

La presente solicitud de invención tiene por objeto el registro de un dispositivo disuasorio de asentamiento o posado de aves, que incorpora notables innovaciones y ventajas frente a las técnicas utilizadas hasta el momento.

10

Más concretamente, la invención propone el desarrollo de un dispositivo disuasorio de asentamiento o posado de aves, que por su particular disposición, permite disuadir de modo efectivo el asentamiento o posado de aves en determinadas posiciones especialmente sensibles por los perniciosos resultados que ello supondría.

15

#### ANTECEDENTES DE LA INVENCION

Es conocido en el actual estado de la técnica que existe una gran problemática con ciertas especies de aves que acostumbran a posarse en partes altas de las zonas que usualmente  
20 habitan, causando una multitud de problemas con sus excrementos, tanto en suciedad, corrosión, y gastos de mantenimiento, como en posibles enfermedades transmitidas por las aves.

Esta situación tiene lugar sobre todo con el asentamiento de aves en mástiles, terrazas,  
25 aleros, balcones o lugares similares de edificios, campanarios, torres de alta tensión y de telecomunicaciones, sistemas de iluminación, etc.

Dichos asentamientos de aves pueden provocar además desperfectos por la presencia de excrementos de aves así como por sus extremidades inferiores al apoyarse sobre puntos  
30 debilitados o sensibles, en las ubicaciones antes referidas. Otro inconveniente conocido que provocan las aves es la creación de nidos en zonas altas, que dan lugar a un sobrepeso sobre la instalación donde está alojado el nido, con el consiguiente riesgo de rotura de una estructura.

También es conocido que se han efectuado intentos para poder impedirlo, mediante el empleo de pinchos, campos magnéticos, dispositivos eléctricos, repelentes químicos, espantapájaros, el uso de elementos reflectantes o brillantes, sistemas basados en la simulación de un ave rapaz, etc., pero que se han comprobado ser poco efectivos.

5

Ninguno de ellos consigue resultados satisfactorios, por lo que existe aún la necesidad de resolver este inconveniente de una forma simple y efectiva.

La presente invención contribuye a solucionar y solventar la presente problemática, pues  
10 permite disuadir de modo efectivo el asentamiento o posado de aves en determinadas posiciones especialmente sensibles por los perniciosos resultados que ello supondría.

#### DESCRIPCIÓN DE LA INVENCION

15 La presente invención se ha desarrollado con el fin de proporcionar un dispositivo disuasorio de asentamiento o posado de aves, que se caracteriza esencialmente por el hecho de que comprende una pieza-base intermedia, un eje sensiblemente vertical y una pieza de soporte, estando la pieza-base intermedia y el eje habilitados mutuamente para el desplazamiento de dicha pieza-base intermedia a lo largo de dicho eje, y estando la pieza de soporte habilitada  
20 para su fijación e inmovilización en una superficie, y presentando la pieza-base intermedia una pluralidad de varillas dispuestas radialmente y extendidas en disposición sensiblemente horizontal, y estando el eje y la pieza de soporte mutuamente habilitados para el enclavamiento e inmovilización de dicho eje en dicha pieza de soporte.

25 Alternativamente, en el dispositivo disuasorio de asentamiento o posado de aves, la pieza de soporte está habilitada para su fijación e inmovilización en una superficie horizontal.

Alternativamente, en el dispositivo disuasorio de asentamiento o posado de aves, la pieza de soporte está habilitada para su fijación e inmovilización en una superficie vertical.

30

Preferiblemente, en el dispositivo disuasorio de asentamiento o posado de aves, son diez varillas, siendo seis de ellas más largas y las cuatro restantes más cortas, y de las seis varillas más largas, tres de ellas están distribuidas en un sector angular limitado y determinado, y las tres varillas más largas restantes están en el otro sector angular

diametralmente opuesto, y las cuatro varillas restantes más cortas están distribuidas en los otros sectores angulares restantes y contiguos.

Adicionalmente, en el dispositivo disuasorio de asentamiento o posado de aves, las varillas  
5 son extraíbles de la pieza-base intermedia.

Gracias a la presente invención, se consigue disuadir de modo efectivo el asentamiento o posado de aves en determinadas posiciones especialmente sensibles por los perniciosos resultados que ello supondría.

10

Otras características y ventajas del dispositivo disuasorio de asentamiento o posado de aves resultarán evidentes a partir de la descripción de una realización preferida, pero no exclusiva, que se ilustra a modo de ejemplo no limitativo en los dibujos que se acompañan, en los cuales:

15

#### BREVE DESCRIPCIÓN DE LOS DIBUJOS

Figura 1.- Es una vista esquemática de una modalidad de realización preferida del dispositivo disuasorio de asentamiento o posado de aves de la presente invención.

20 Figura 2.- Es una vista esquemática de otra modalidad de realización preferida del dispositivo disuasorio de asentamiento o posado de aves de la presente invención.

Figura 3.- Es una vista esquemática de los diferentes elementos separados de las modalidades de realización preferidas anteriores del dispositivo disuasorio de asentamiento o posado de aves de la presente invención.

25 Figura 4.- Es una vista esquemática indicadora de una posibilidad de uso de una modalidad de realización preferida del dispositivo disuasorio de asentamiento o posado de aves de la presente invención.

#### DESCRIPCIÓN DE UNA REALIZACIÓN PREFERENTE

30

Tal y como se muestra en las figuras 1 y 2, el dispositivo disuasorio de asentamiento o posado de aves, comprende una pieza-base intermedia 1, un eje 2 sensiblemente vertical y una pieza de soporte 3.

Al mismo tiempo, la pieza de soporte 3 está habilitada para su fijación e inmovilización en una superficie.

En la modalidad de realización preferida representada en la figura 1, la pieza de soporte 3  
5 está habilitada para su fijación e inmovilización en una superficie horizontal.

En la otra modalidad de realización preferida representada en la figura 2, la pieza de soporte 3 está habilitada para su fijación e inmovilización en una superficie vertical.

10 La pieza-base intermedia 1 y el eje 2 están habilitados mutuamente para el desplazamiento de dicha pieza-base intermedia 1 a lo largo de dicho eje 2, tal y como se señala por las flechas en las figuras 1 y 2.

Asimismo, el eje 2 y la pieza de soporte 3 están mutuamente habilitados para el  
15 enclavamiento e inmovilización de dicho eje 2 en dicha pieza de soporte 2.

Tal y como se aprecia en las figuras 1 y 2, la pieza-base intermedia 1 presenta una pluralidad de varillas 11 dispuestas radialmente y concéntricamente en torno al eje 2 y extendidas en disposición sensiblemente horizontal.

20 Dichas varillas 11 son extraíbles manualmente de la pieza-base intermedia 1.

En las modalidades de realización preferida representadas en las figuras 1 y 2, se trata de diez varillas 11, siendo seis de ellas más largas y las cuatro restantes más cortas. De las  
25 seis varillas 11 más largas, tres de ellas están distribuidas en un sector angular limitado y determinado, y las tres varillas 11 más largas restantes están en el otro sector angular diametralmente opuesto.

Las cuatro varillas 11 restantes más cortas, están distribuidas en los otros sectores  
30 angulares restantes.

Para una mejor apreciación de la invención, en la figura 3 aparecen la pieza-base intermedia 1, el eje 2 y la pieza de soporte 3 por separado y desmontadas, apreciándose la pieza soporte 3 tanto en la modalidad de realización preferida para su fijación e inmovilización en

una superficie horizontal, como para su fijación en una superficie vertical, tal y como se representa en las figuras 1 y 2 respectivamente.

5 La fijación de la pieza-base intermedia 1 en una posición a lo largo del eje 2 en el recorrido indicado por las flechas de las figuras 1 y 2, se efectúa mediante el apretado y aflojado de elementos de tornillería, manipulados por ejemplo mediante llaves allen.

10 Del mismo modo, en las modalidades de realización preferidas representadas en las figuras 1 y 2, el enclavamiento e inmovilización del eje 2 en la misma pieza de soporte 3, y la fijación e inmovilización de la misma pieza de soporte 3 en una superficie horizontal o vertical se efectúa también mediante elementos de tornillería, también manipulados por ejemplo mediante llaves allen.

15 La disposición explicada del dispositivo disuasorio de asentamiento o posado de aves resulta muy adecuada para su instalación en la parte superior de un mástil 4, tal y como se representa en la figura 4, ya sea fijándolo a una superficie horizontal o vertical de su cúspide.

20 Esta aplicación del dispositivo disuasorio de asentamiento o posado de aves de la invención resulta de gran utilidad en muy variados sectores de la técnica, como por ejemplo en los mástiles de embarcaciones de vela, torres de alta tensión y telecomunicaciones, agricultura, terrazas, aleros, balcones o lugares similares de edificios, campanarios, sistemas de iluminación, etc.

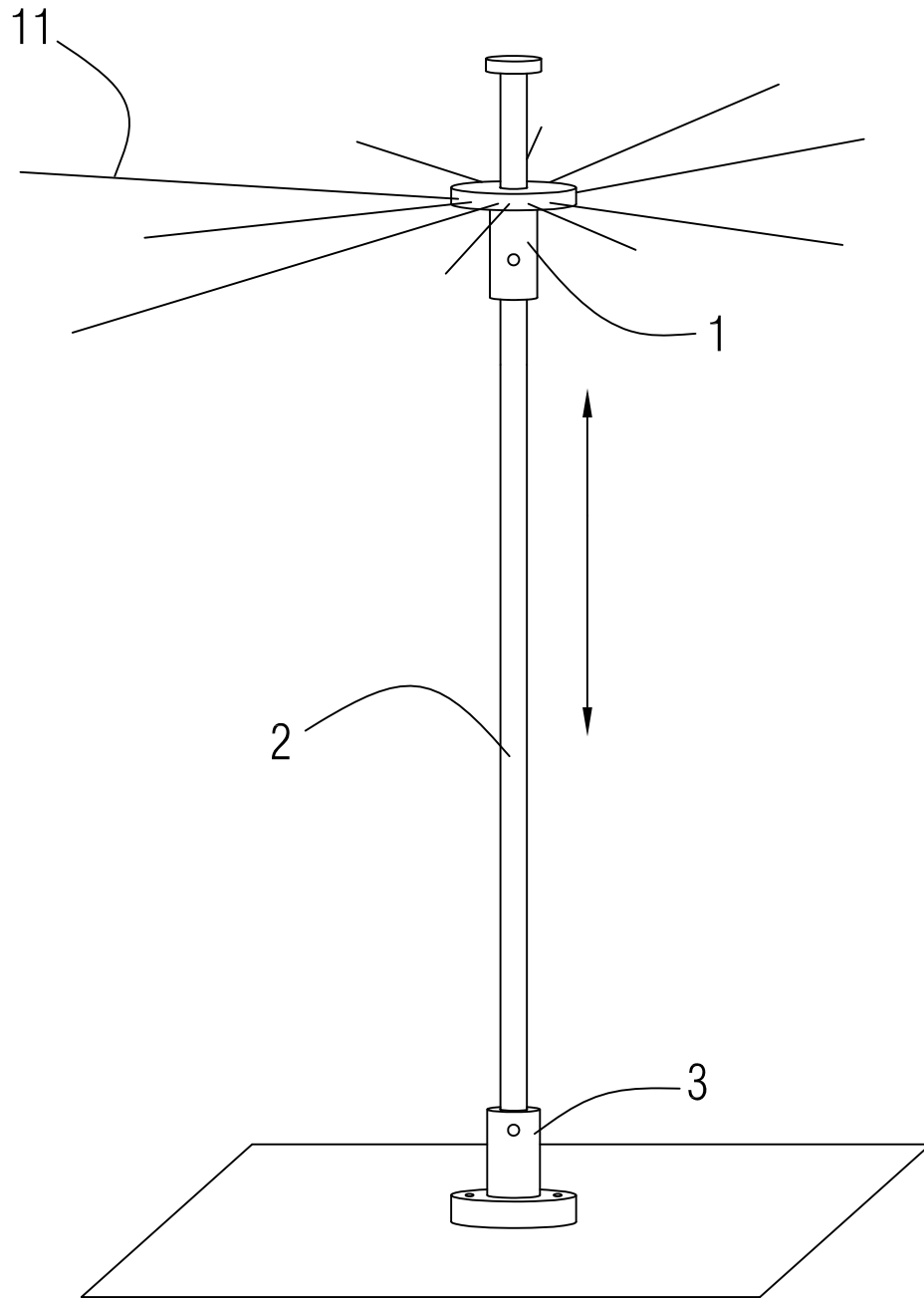
25 Además, el dispositivo disuasorio de asentamiento o posado de aves de la invención es de sencilla fabricación y fácil montaje, de tal modo que no requiere el uso de herramientas dificultosas.

30 Los detalles, las formas, las dimensiones y demás elementos accesorios, así como los materiales empleados en la fabricación del dispositivo disuasorio de asentamiento o posado de aves de la invención, podrán ser convenientemente sustituidos por otros que sean técnicamente equivalentes y no se aparten de la esencialidad de la invención ni del ámbito definido por las reivindicaciones que se incluyen a continuación.

## REIVINDICACIONES

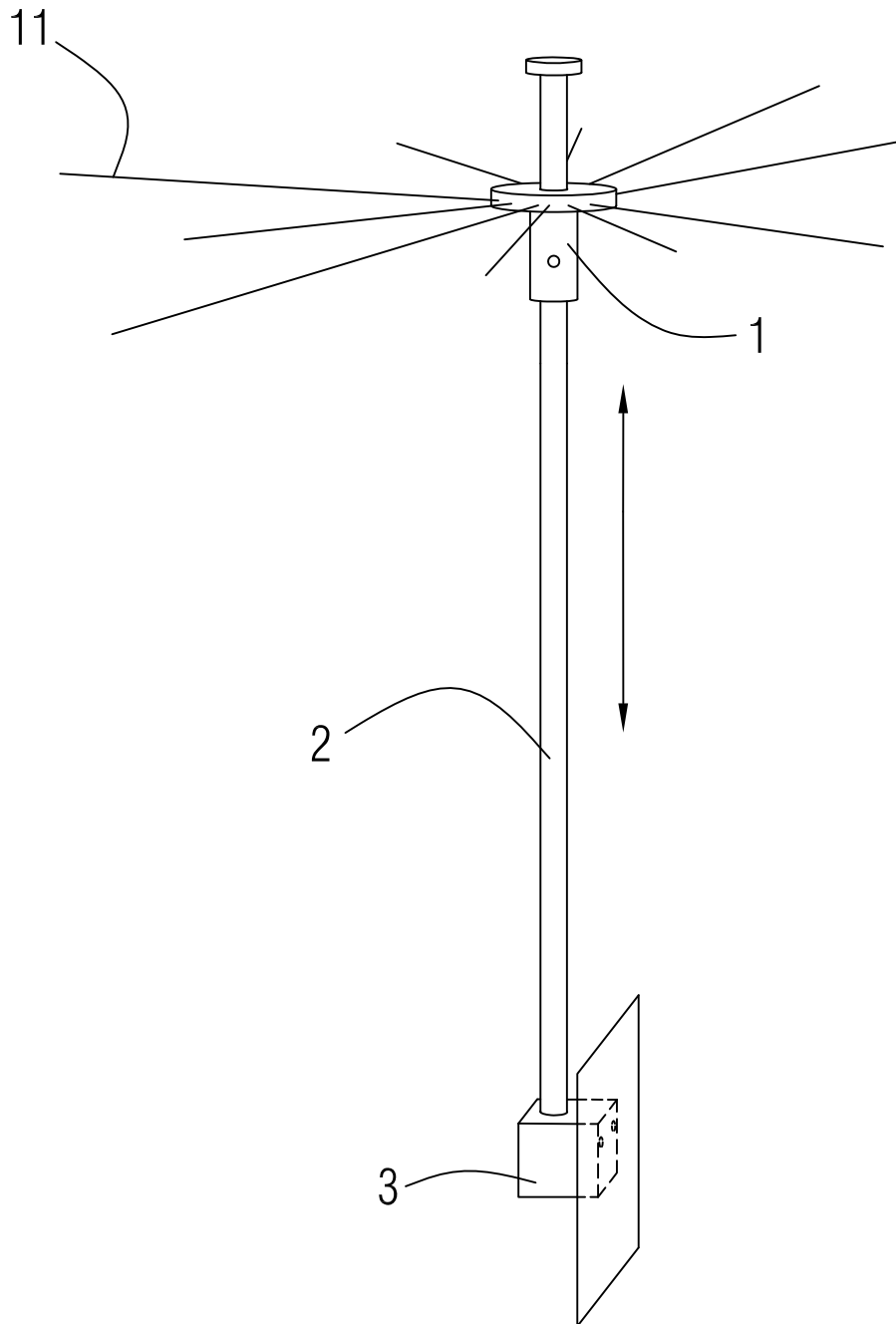
1. Dispositivo disuasorio de asentamiento o posado de aves, caracterizado por el hecho de que comprende una pieza-base intermedia (1), un eje (2) sensiblemente vertical y una  
5 pieza de soporte (3), estando la pieza-base intermedia (1) y el eje (2) habilitados mutuamente para el desplazamiento de dicha pieza-base intermedia (1) a lo largo de dicho eje (2), y estando la pieza de soporte (3) habilitada para su fijación e inmovilización en una superficie, y presentando la pieza-base intermedia (1) una pluralidad de varillas  
10 (11) dispuestas radialmente y extendidas en disposición sensiblemente horizontal, y estando el eje (2) y la pieza de soporte (3) mutuamente habilitados para el enclavamiento e inmovilización de dicho eje (2) en dicha pieza de soporte (3).
2. Dispositivo disuasorio de asentamiento o posado de aves según la reivindicación 1, caracterizado por el hecho de que la pieza de soporte (3) está habilitada para su fijación  
15 e inmovilización en una superficie horizontal.
3. Dispositivo disuasorio de asentamiento o posado de aves según la reivindicación 1, caracterizado por el hecho de que la pieza de soporte (3) está habilitada para su fijación e inmovilización en una superficie vertical.  
20
4. Dispositivo disuasorio de asentamiento o posado de aves según la reivindicación 1, caracterizado por el hecho de que son diez varillas (11), siendo seis de ellas más largas y las cuatro restantes más cortas, y de las seis varillas (11) más largas, tres de ellas  
25 están distribuidas en un sector angular limitado y determinado, y las tres varillas (11) más largas restantes están en el otro sector angular diametralmente opuesto, y las cuatro varillas (11) restantes más cortas están distribuidas en los otros sectores angulares restantes y contiguos.
5. Dispositivo disuasorio de asentamiento o posado de aves según la reivindicación 1,  
30 caracterizado por el hecho de que de que las varillas (11) son extraíbles de la pieza-base intermedia (1).

*FIG. 1*

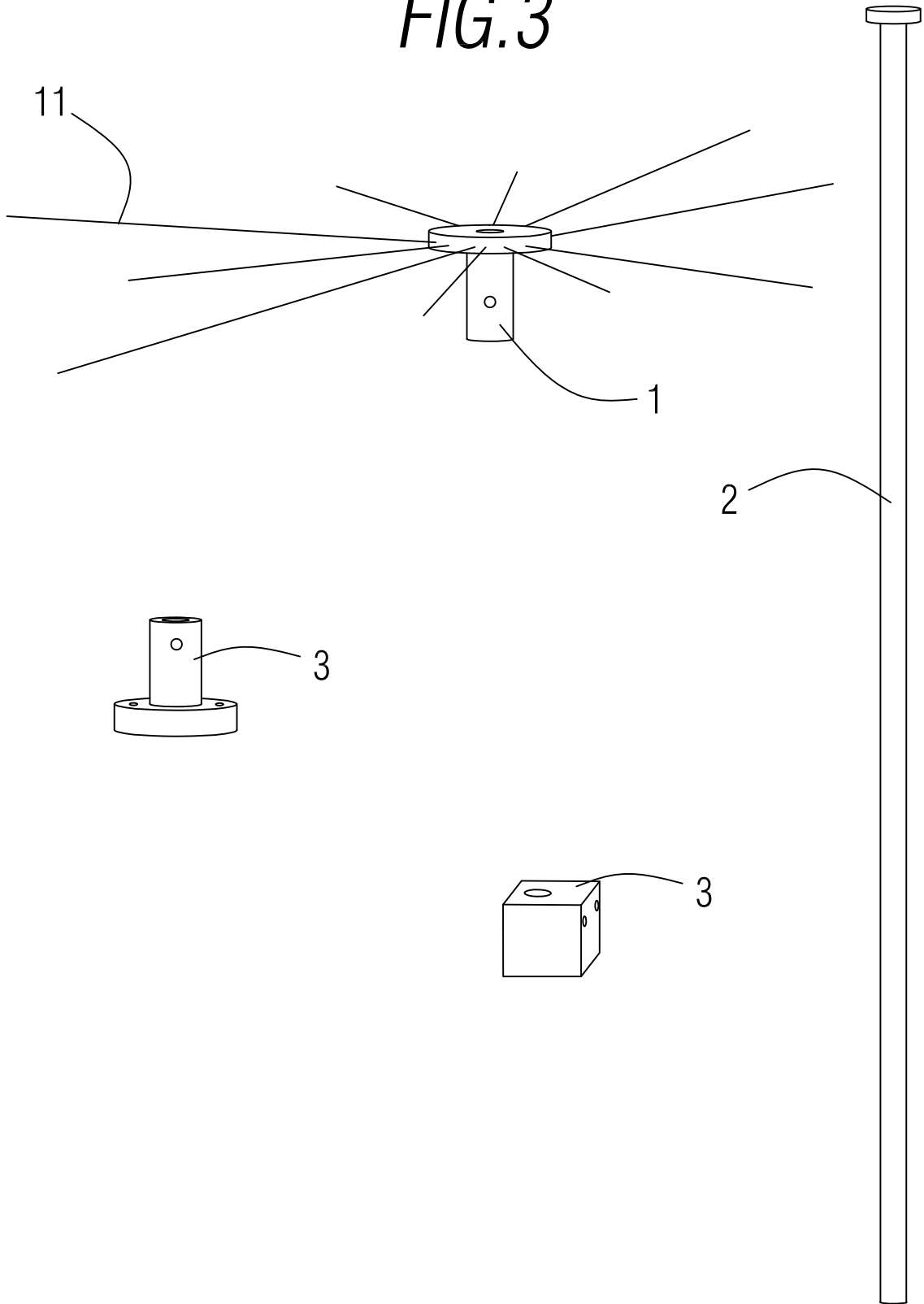




*FIG.2*



*FIG. 3*



*FIG. 4*

