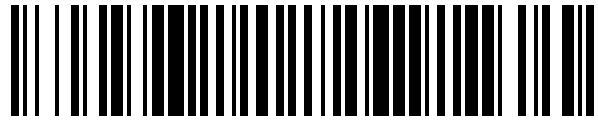


19



OFICINA ESPAÑOLA DE
PATENTES Y MARCAS

ESPAÑA



11 Número de publicación: **1 200 138**

21 Número de solicitud: 201731341

51 Int. Cl.:

G09F 1/10 (2006.01)

G09F 7/18 (2006.01)

12

SOLICITUD DE MODELO DE UTILIDAD

U

22 Fecha de presentación:

06.11.2017

43 Fecha de publicación de la solicitud:

28.11.2017

71 Solicitantes:

MUÑOZ ESCRIBANO, José Antonio (100.0%)
Luis Beleño Alarcón, parcela 1187
46900 Calicanto-Torrente (Valencia) ES

72 Inventor/es:

MUÑOZ ESCRIBANO, José Antonio

74 Agente/Representante:

GIMENO MORCILLO, José Vicente

54 Título: **BASTIDOR PARA PRESENTACIONES**

ES 1 200 138 U

DESCRIPCION

BASTIDOR PARA PRESENTACIONES

5 ÁMBITO TÉCNICO

Esta invención se refiere a un bastidor para presentaciones, apto para mostrar paneles de anuncios, carteles, letreros u otras presentaciones, que pueden ser incorporados o extraídos en el bastidor de manera rápida y fácil, asegurando la
10 inmediatez de la exposición. Más particularmente es un bastidor para presentaciones de anuncios, paneles o carteles, a ser preferentemente usado sobre un paramento vertical, tal como una pared o el cristal de un escaparate, o colgado al aire en el interior o al exterior de un establecimiento. También podría ser posicionado en el suelo sobre una peana u otro soporte convencional y entre sus posibles usos podría ser
15 utilizado como bastidor para presentaciones didácticas e, incluso, como bastidor de soporte para paneles de protección solar, térmica y/o acústica cuando su uso sea requerido en carpintería metálica.

ANTECEDENTES DE LA INVENCION

20

Se conocen soportes para anuncios u otras presentaciones, cuya área expositiva está enmarcada por piezas, porciones o secciones del marco o bastidor, las cuales permiten ser desplazadas o desmontadas respecto del área encuadrada para introducir o extraer las presentaciones expuestas. Adicionalmente, EP-A-0613112
25 describe un tablero de presentación vertical que tiene secciones de bastidor que encuadran el área del tablero de anuncios mantenido por el soporte de presentación. La sección de bastidor superior, o la sección de bastidor inferior, es desmontable del soporte de presentación para permitir el acceso al tablero de anuncios. En funcionamiento, la sección de bastidor superior exige ser desmontada para introducir
30 un tablero de anuncios dentro del soporte de presentación, y luego vuelto a colocar para encuadrar el anuncio. La sustitución del tablero de anuncios se efectúa de manera similar. El documento US 5419134 describe un soporte anunciador incluyendo un panel central y secciones de bastidor alrededor de los bordes exteriores del panel central para mantener presentado un anuncio contra el panel central. Una o varias
35 secciones de bastidor pueden ser desmontadas para introducir un tablero de anuncios en el soporte anunciador y colocadas de nuevo para encuadrar el anuncio. La

sustitución del tablero de anuncios se realiza de manera similar. El panel central incluye una abertura alargada en su región superior. Una sección superior de las piezas de bastidor es separable del panel central e incluye un par de salientes separadas entre sí que forman una ranura de recepción de panel central. Los salientes incluyen nervios que se proyectan hacia el interior están dimensionados para ser montados dentro de la abertura alargada en el panel central. Tras colocar la sección de pieza de bastidor superior desmontable sobre el panel central, los nervios son mantenidos en la abertura alargada de panel central y de este modo aseguran la sección de bastidor superior al panel central.

10

OBJETO DE LA INVENCION

El objeto de la presente invención es proporcionar un bastidor para presentaciones fácilmente instalable en la proximidad de techos, colgado al aire o fijado en las zonas altas de paramentos verticales, y en el que las presentaciones puedan ser incorporadas, de manera fácil y rápida y sin obstáculo alguno, mediante aproximación frontal y un leve desplazamiento vertical descendente, además de permitir su extracción de igual manera y mediante una operativa inversa, esto es, con un leve desplazamiento vertical ascendente del tablero respecto del bastidor que lo contiene para, con posterioridad, completar horizontalmente la extracción del tablero y, todo ello, sin necesidad de operar sobre el propio soporte.

20

DESCRIPCION DE LA INVENCION

La invención se refiere a un bastidor para presentaciones que incluye un bastidor hecho con piezas, porciones o secciones de bastidor fabricadas por separado, ajustadas a las dimensiones requeridas y conectadas por sus extremos. Las secciones de bastidor, cuatro con preferencia, pueden ser fabricadas mediante inyección de materiales termoplásticos o como extrusiones termoplásticas, aunque se prefieren de naturaleza metálica y tal como extrusiones de aluminio. Una o varias secciones de bastidor también puede ser fabricada con otros materiales, e integradas en la construcción del mismo.

30

Al menos las secciones segunda, tercera y cuarta de bastidor se prefieren fabricadas de metal en un proceso de extrusión conjunto y posteriormente seccionadas a las dimensiones exigidas en cada caso y siendo preferentemente las secciones segunda

35

y tercera con longitudes iguales, en tanto la cuarta sección de bastidor debe ser seccionada con una longitud inferior a la prevista para la primera sección de bastidor que tras la conexión de las cuatro secciones del bastidas ocupara el lateral superior del bastidor. La primera sección de bastidor puede ser fabricada en idéntico proceso, seccionada a la longitud requerida y posteriormente mecanizada adaptada a su uso, aunque también permite ser moldeada o extruida en un proceso independiente sin exigir más adaptación que su corte a la longitud precisa.

Tanto la cuarta sección de bastidor que ocupará en el montaje el lateral inferior del bastidor como las secciones segunda y tercera a disponer en los laterales del bastidor deben incorporar medios de guía en sus bordes laterales interiores para favorecer la incorporación y extracción de las presentaciones, carteles o paneles, a exponer. Dichos medios de guía son definidos por ranuras, cuya abertura se extiende orientada hacia el interior del bastidor y a lo largo de la longitud de cada una de las secciones segunda, tercera y cuarta, que respectivamente ocuparán el lateral inferior y los laterales a derecha e izquierda del bastidor. La primera sección de bastidor, que en la formación del bastidor se prevé ocupará el lateral superior, se prefiere carente de ranuras en su borde lateral interior, con su frontal liso recorriendo toda su extensión longitudinal y dispuesto a nivel sensiblemente igual o por debajo del previsto en las ranuras a fin de ofrecer en el bastidor una superficie continua de entrada y salida para las presentaciones.

Las secciones de bastidor son conectadas convencionalmente por sus extremos al objeto de enmarcar, al menos en parte, las presentaciones, paneles o carteles, a ser mostradas en el bastidor cuando son frontalmente incorporadas y deslizadas de canto entre las secciones laterales.

El bastidor para presentaciones a ser dispuesto por debajo aunque muy próximo a una marquesina, techo o similar y en disposición vertical, esto es, en un mismo plano vertical y con la primera sección de bastidor ocupando el lateral superior y verticalmente espaciada y por encima de la segunda sección de bastidor en el lateral inferior y ambas secciones tercera y cuarta ocupando ambos laterales, izquierdo y derecho, del bastidor, con sus extremos superiores accesibles a la entrada o salida guiada en sus ranuras y de manera que al menos una presentación, panel o cartel, sea fácilmente incorporada al bastidor para su cómoda lectura, además de que pueda ser fácilmente extraíble e incorporable al bastidor sin necesidad de que las secciones

que lo componen sean separadas o desmontadas para facilitar la incorporación o sustitución de cualesquiera otras presentaciones. Es evidente, según lo dicho, que las dimensiones de las presentaciones a exponer deben ser de dimensiones próximas aunque menores que las correspondientes al área de presentación definida por el tamaño del bastidor, al menos en cuanto a la anchura se refiere, puesto que deben quedar ajustadas entre los laterales izquierdo y derecho del bastidor. Las dimensiones en altura de las presentaciones pueden ser menores o iguales que la separación entre los laterales superior e inferior en los supuestos de la utilización del bastidor en la proximidad de los techos. Además, el bastidor permite la incorporación de presentaciones ajustadas al ancho existente entre los laterales, izquierdo y derecho, del bastidor y provistas con extensiones que, una vez sobrepasada la altura del área de presentación, prolonguen la anchura o la altura de la presentación.

La incorporación en el bastidor para presentaciones de la presentación a exponer se realiza frontal y verticalmente, exigiendo su entrada vertical en las ranuras y su ajuste mediante un desplazamiento vertical hacia abajo en unos pocos centímetros, lo que permite la instalación del bastidor para presentaciones en la proximidad de techos. El desplazamiento vertical hacia arriba en similar distancia a la previamente usada en la introducción de la presentación permite que esta pueda ser liberada de sus guías y ser manejada frontalmente de manera fácil y rápida respecto del bastidor que la contiene, por ejemplo para seleccionar el anverso o reverso de la presentación y ofrecer su contenido al público, sin costo alguno y en apenas unos segundos.

DESCRIPCIÓN DE LOS DIBUJOS

25

Un ejemplo de realización, no limitativo, de un bastidor para presentaciones es mostrado en los dibujos que se acompañan, en los que:

- la figura 1 es una vista en alzado del bastidor para presentaciones;
- la figura 2 es una vista en perspectiva tomada desde arriba y mostrando un detalle a mayor escala de una esquina superior;
- la figura 3 es una vista en alzado que ilustra la disposición de una presentación en el bastidor para presentaciones a menor escala que el mostrado en las figuras 1 y 2;
- la figura 4 es una vista en alzado en correspondencia con la figura 3 mostrando una posición de uso coincidente con la de extracción de la

presentación, aunque también podría ilustrar una posición intermedia de incorporación de la presentación.

REALIZACIÓN PREFERENTE DE LA INVENCION

5

En una realización preferida por la invención y con referencia a las figuras 1 a 4, en el ejemplo y como extrusiones de aluminio convenientemente seccionadas, a bisel en el ejemplo, el bastidor para presentaciones incluye una primera sección (1) de bastidor y una segunda sección (2) de bastidor que son mantenidas horizontales y verticalmente espaciadas la primera sección (1) sobre la segunda sección (2) con el concurso de una tercera sección (3) de bastidor y de una cuarta sección (4) de bastidor respectivamente conectadas por sus extremos superiores a los extremos de la primera sección (1) de bastidor y por sus extremos inferiores a los extremos de la segunda sección (2) de bastidor. La conexión entre las secciones de bastidor se realiza convencionalmente, por ejemplo, mediante soldadura, tornillería o remachado a fin de mantener rígido el conjunto.

10
15

La primera sección (1) de bastidor se observa, mejor en la figura 1, con mayor longitud que la segunda sección (2) de bastidor, en tanto que la tercera sección de bastidor (3) y la cuarta sección (4) de bastidor que conectan los extremos de las secciones primera (1) y segunda (2) del bastidor se muestran con igual longitud, lo que resulta, tras la conexión entre dichas secciones, en la formación de un bastidor con figura de trapecio isósceles cuyos laterales superior e inferior se corresponden, respectivamente, con la primera sección (1) de bastidor y con la segunda sección (2) de bastidor, en tanto sus laterales izquierdo y derecho se observan divergentes y respectivamente se corresponden con la tercera sección (3) de bastidor y con la cuarta sección (4) de bastidor.

20
25

Como se observa en la figura 2 y mejor ilustra su detalle a mayor escala, tanto la segunda sección (2) de bastidor como la tercera sección (2) de bastidor y la cuarta sección (3) de bastidor presentan, en la extensión longitudinal de sus bordes (5) laterales e interiores, guías o ranuras (6) cuya abertura se extiende orientada hacia el interior del bastidor. Los extremos superiores (7) de la tercera sección (3) de bastidor y de la cuarta sección (4) de bastidor son accesibles a la entrada o salida guiada en las ranuras (6) y favorecen la incorporación y extracción de las presentaciones (8) a mostrar. La primera sección (1) de bastidor se muestra carente de ranuras (6) y con su

30
35

frontal, liso en el ejemplo, recorriendo toda su extensión longitudinal y dispuesto a nivel sensiblemente igual o por debajo del previsto en las ranuras (6) a fin de ofrecer en el bastidor una superficie continua de entrada y salida para las presentaciones (8), como ilustran las figuras 3 y 4.

5

Una vez el bastidor para presentaciones instalado en su lugar de uso y en disposición vertical, por ejemplo dispuesto por debajo aunque muy próximo a una marquesina, techo o similar, con la primera sección (1) de bastidor verticalmente espaciada y por encima de la segunda sección (2) de bastidor y ambas secciones tercera (3) y cuarta (4) con sus extremos superiores (7) accesibles a la entrada o salida guiada en las ranuras (6) puede entenderse, siguiendo las figuras 3 y 4, la inmediata y fácil incorporación al mismo de una presentación de dimensiones próximas aunque menores que las correspondientes al área de presentación internamente definida en el tamaño del bastidor, dado que la incorporación en el bastidor para presentaciones de la presentación (8) a exponer se realiza por aproximación frontal y verticalmente mediante su entrada de canto en las ranuras (6) y su ajuste mediante un desplazamiento vertical hacia abajo en unos pocos centímetros, lo que permite la instalación del bastidor para presentaciones en la proximidad de techos. El desplazamiento vertical hacia arriba en similar distancia a la previamente usada en la introducción de la presentación (8) permite que esta pueda ser liberada de sus guías o ranuras (6) y ser manejada frontalmente de manera fácil y rápida respecto del bastidor que la contiene, por ejemplo para seleccionar el anverso o reverso de la presentación y ofrecer su contenido al público además de su cómoda lectura, sin costo alguno y en apenas unos segundos y sin necesidad de que las secciones que integran el bastidor deban ser separadas o desmontadas para facilitar la incorporación o sustitución de cualesquiera otras presentaciones.

La invención ha sido descrita según el modo de realización ilustrado. Resulta evidente la posibilidad de aportar detalles modificativos y/o de reemplazar ciertos elementos o disposiciones por otros equivalentes o añadir dispositivos complementarios de tipo conocido, sin que por ello se salga del marco de la invención.

35

REIVINDICACIONES

1. Bastidor para presentaciones, que comprende una primera sección (1) de bastidor y una segunda sección (2) de bastidor ambas mantenidas horizontales y verticalmente
5 espaciadas la primera sección (1) sobre la segunda sección (2), además de una tercera sección (3) de bastidor y una cuarta sección (4) de bastidor respectivamente conectadas, por sus extremos superiores, a los extremos de dicha primera sección (1) de bastidor y conectadas mediante sus extremos inferiores a los extremos de dicha
10 segunda sección (2) de bastidor, caracterizado porque dicha primera sección (1) es de mayor longitud que dicha segunda sección (2) y dichas dos secciones tercera (3) y cuarta (4) que conectan los extremos de las secciones primera (1) y segunda (2) del bastidor presentan igual longitud, de manera que dicha tercera sección (3) de bastidor y dicha cuarta sección (4) de bastidor resultan divergentes entre sí en la formación del bastidor, que se proporciona como trapecio isósceles.

15

2. Bastidor para presentaciones, según la reivindicación 1, en el que la segunda (2), tercera (3) y cuarta (4) secciones de bastidor, incluyen ranuras (6) en sus bordes (5)
20 laterales e interiores que recorren su extensión longitudinal para favorecer la entrada y salida de las presentaciones (8) en el bastidor.

25

30

35

FIG. 1

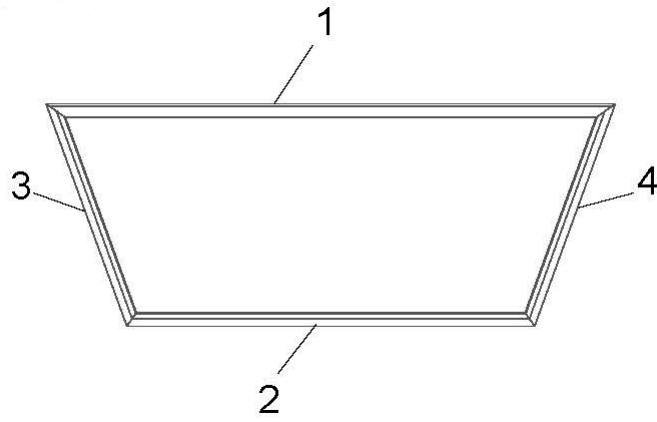


FIG. 2

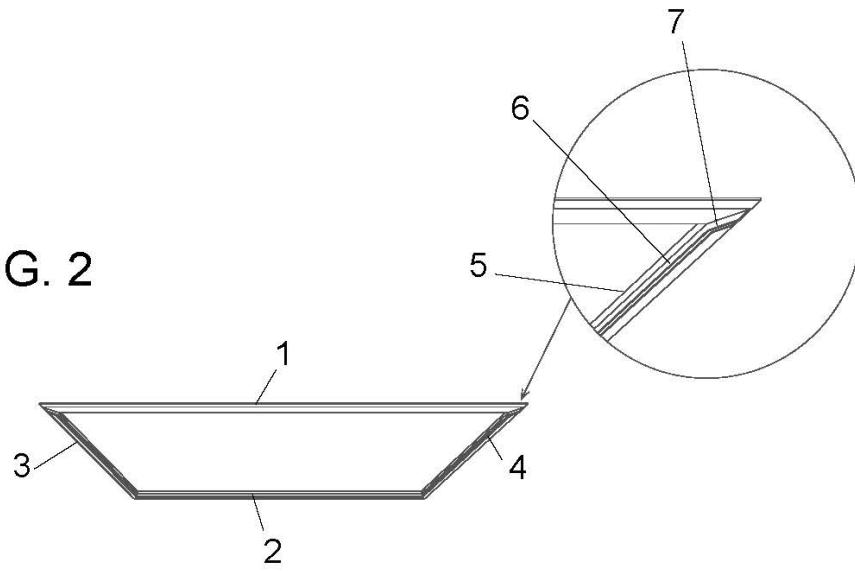


FIG. 3

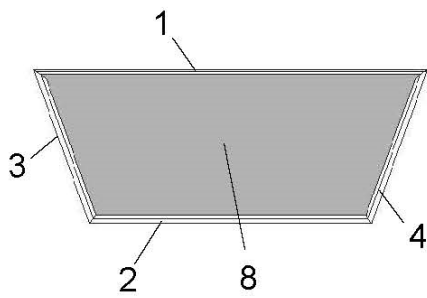


FIG. 4

