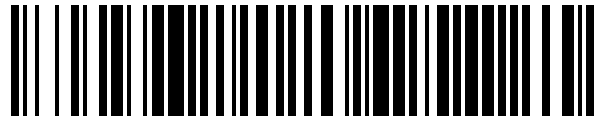


19



OFICINA ESPAÑOLA DE  
PATENTES Y MARCAS

ESPAÑA



11 Número de publicación: **1 200 564**

21 Número de solicitud: 201700481

51 Int. Cl.:

**F41G 1/387** (2006.01)

12

SOLICITUD DE MODELO DE UTILIDAD

U

22 Fecha de presentación:

**19.06.2017**

43 Fecha de publicación de la solicitud:

**01.12.2017**

71 Solicitantes:

**MILYPOL SUMINISTROS ESPECIALES S.L.  
(100.0%)**

**Los Almendros nº 26  
11650 Villamartin (Cádiz) ES**

72 Inventor/es:

**SANCHEZ YBARGUEN SALCEDO, Darío**

54 Título: **Sistema montura universal ametralladora Browning**

**ES 1 200 564 U**

**DESCRIPCIÓN**

**SISTEMA MONTURA UNIVERSAL AMETRALLADORA BROWNING**

**5 SECTOR DE LA TÉCNICA**

La presente invención pertenece al campo Armamentístico, y según se expresa en el enunciado de esta memoria descriptiva, se refiere a una montura universal para la ametralladora Browning, la cual ha sido concebida y realizada para obtener numerosas y notables ventajas respecto a otros medios existentes de análogas finalidades.

La invención tiene por objeto facilitar la fijación, a dicha montura, de cualquier tipo de visor óptico. Este objetivo se consigue, según la invención, porque dicho dispositivo permite instalar el sistema normalizado Stanag 4694 de manera fácil y sin alterar o inutilizar los sistemas de puntería originales. Dicho dispositivo se fija por el tradicional sistema de tres palometas al arma lo que permite una puesta/quita rápida y eficiente.

**ANTECEDENTES DE LA INVENCION**

Existen dispositivo que se fijan al arma por el tradicional sistema de tres palometas para realizar el anclaje de algún tipo de visor mediante un raíl, pero el sistema presenta el inconveniente que solo se puede acoplar un único visor, no pudiéndose utilizar varios a la vez dependiendo de las condiciones de luminosidad.

**25 .EXPLICACION DE LA INVENCION**

El dispositivo de la invención presenta un perfil unido a una base, con un sistema de fijación tradicional de tres palometas, lo cual permite colocar a dicha montura cualquier tipo de visor óptico de manera fácil y sin alterar o inutilizar los sistemas de puntería originales. Para ello el dispositivo está basado en un perfil normalizado Stanag 4694, con la particularidad de que el raíl se ha prolongado hasta una longitud que permita la colocación de óptica diurna y nocturna.

El dispositivo es mono raíl pero permite ampliar a tantos raíles como sea necesario o incluso cualquier otro tipo de fijación presente o futura dependiendo de las necesidades. Haciendo la inversión más rentable y económica, a la vez que versátil.

## BREVE DESCRIPCIÓN DE LOS DIBUJOS

Para complementar la descripción que se está realizando y con objeto de ayudar a una mejor comprensión de las características de la invención, se acompaña como parte integrante de dicha descripción, un juego de dibujos en donde con carácter ilustrativo y no limitativo, se ha representado lo siguiente:

Figura 1.- Muestra una vista frontal del dispositivo de la invención.

Figura 2.- Muestra una vista lateral del dispositivo de la invención.

10 Figura 3.- Muestra una vista en perspectiva del montaje de la invención.

## REALIZACIÓN PREFERENTE DE LA INVENCION

A la vista de las comentadas figuras, puede observarse como el dispositivo se constituye mediante una pieza (1), varios elementos que forman parte del sistema de fijación (tres palancas (2), tres patillas de presión (3), tres resortes de retroceso (4) y tres ejes (5)), además de poder contener elementos (6) adjuntos según las necesidades, en este caso, dos raíles Stanag 4694 y sus correspondientes tornillos de ajuste (7); la pieza (1) consiste en el tradicional sistema de tres palometas para su anclaje al arma, en cuya parte superior formando parte del mismo bloque se ha mecanizado un perfil normalizado Stanag 4694 (1a), para facilitar la fijación, a dicha montura, de cualquier tipo de visor óptico, las dimensiones de este raíl le permite incluso combinar el visor óptico diurno y nocturno a la vez.

A ambos lados del raíl (1a) conviene destacar que se ha provisto de asientos laterales (1b), que son los encargados de dotar al dispositivo de elementos adjuntos (6), estos asientos se han diseñado con una estructura particular para conferir al dispositivo las características de rapidez y versatilidad a la hora de montar cualquier elemento.

La forma en la que los complementos se fijan al dispositivo es mediante la unión de dos perfiles del tipo macho/hembra y tornillos de fijación (7), en el cual la hembra se localiza en los asientos laterales (1b) con forma de canal y el macho es parte de la estructura de los elementos adjuntos (6a) con la singularidad de que ambos son oblicuos. De esta forma se auto guían, con lo cual la unión entre ambos elementos se consigue rápida y eficientemente, además de conferir al sistema de mayor robustez, pudiendo incluso soportar el peso de escudos antibalas y cargas superiores mejorando a los sistemas que existe actualmente. Otra ventaja del sistema cónico de fijación (1b y 6a) es que durante el retroceso del arma

esta configuración le confiere mayor ajuste entre los elementos impidiendo que se desprendan.

**Aplicación industrial**

5

Se fabricará el dispositivo objeto del presente Modelo de Utilidad, con los materiales apropiados a sus elementos y componentes, en material de aluminio o metálico.

10

**REIVINDICACIONES**

1. Dispositivo de Sistema Montura Universal Ametralladora browning, que siendo del tipo de los constituidos por una pieza (1) y varios elementos de fijación, esencialmente se caracteriza porque a dicha pieza (1) en la parte superior del tradicional sistema de tres palometas formando parte del mismo bloque se ha mecanizado un perfil normalizado Stanag 4694 (1a) para facilitar la fijación, a dicha montura, de cualquier tipo de visor óptico.
2. Dispositivo de Sistema Montura Universal Ametralladora browning según reivindicación 1 caracterizado porque las dimensiones del raíl le permite incluso combinar el visor óptico diurno y nocturno a la vez.
3. Dispositivo de Sistema Montura Universal Ametralladora browning según cualquiera de las reivindicaciones 1 ó 2 caracterizado porque a ambos lados del raíl (1a) se ha provisto de asientos laterales (1b), que son los encargados de dotar al dispositivo de elementos adjuntos (6).
4. Dispositivo de Sistema Montura Universal Ametralladora browning según cualquiera de las reivindicaciones 1 a 3 caracterizado porque la forma en la que los complementos se fijan al dispositivo es mediante la unión de dos perfiles del tipo macho/hembra y tornillos de fijación (7), en el cual la hembra se localiza en los asientos laterales (1b) con forma de canal y el macho es parte de la estructura de los elementos adjuntos (6a) con la singularidad de que ambos son oblicuos. De esta forma se auto guían, con lo cual la unión entre ambos elementos se consigue rápida y eficientemente, además de conferir al sistema de mayor robustez.

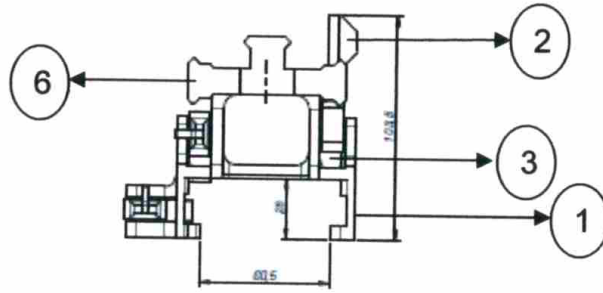


Figura 1

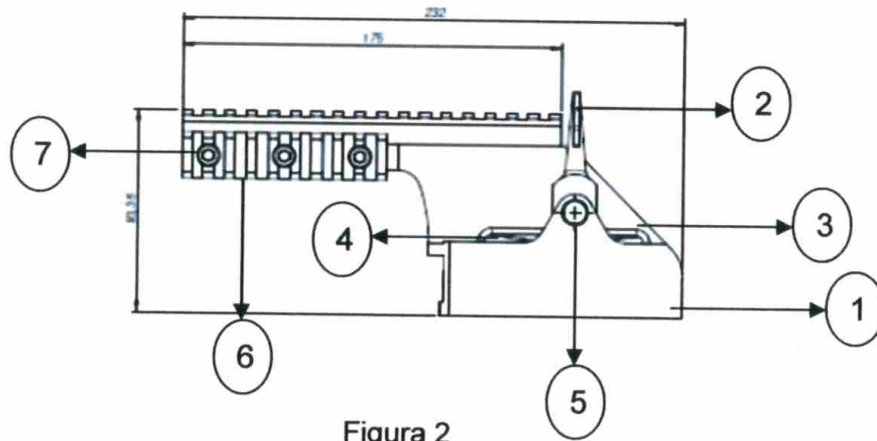


Figura 2

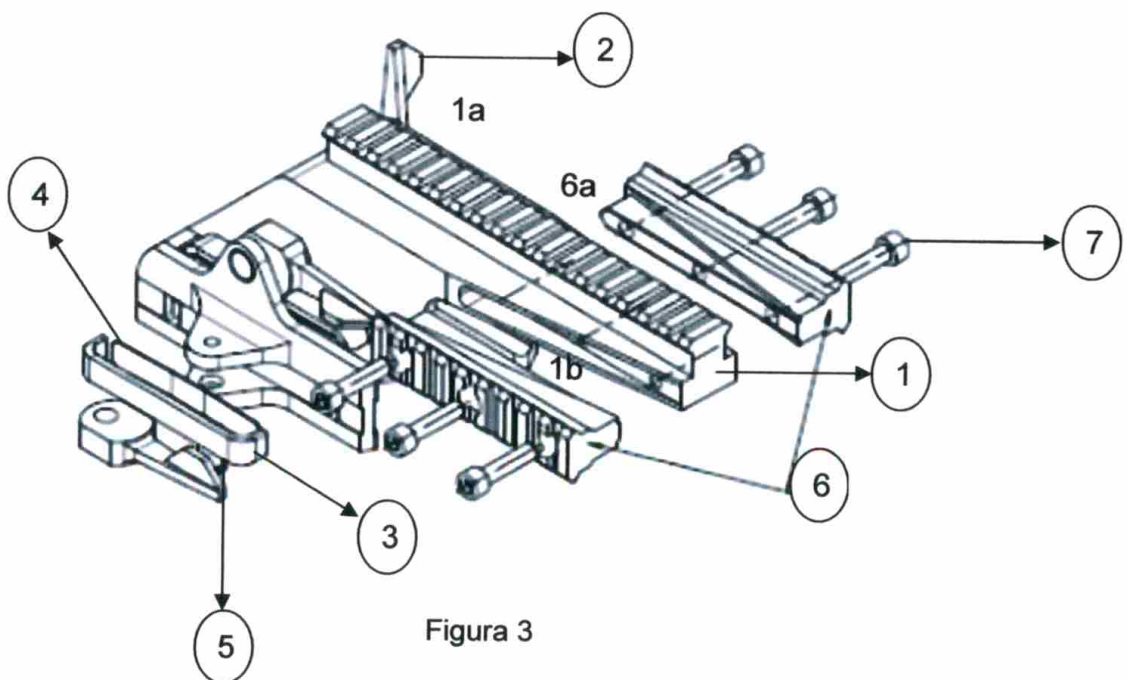


Figura 3