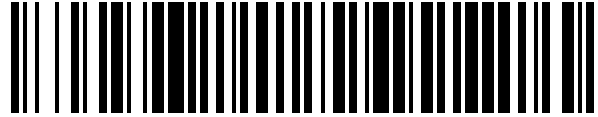


19



OFICINA ESPAÑOLA DE
PATENTES Y MARCAS

ESPAÑA



11 Número de publicación: **1 201 160**

21 Número de solicitud: 201731394

51 Int. Cl.:

A47B 3/08 (2006.01)

12

SOLICITUD DE MODELO DE UTILIDAD

U

22 Fecha de presentación:

15.11.2017

43 Fecha de publicación de la solicitud:

12.12.2017

71 Solicitantes:

**QUIDIELLO, S.L (100.0%)
Poligono Industrial Los Alamos, Abedul Nº10
(Fuente del Rey)
41703 Dos Hermanas (Sevilla) ES**

72 Inventor/es:

JUAN JOSÉ, Quidiello Poveda

74 Agente/Representante:

JIMÉNEZ DÍAZ, Rafael Celestino

54 Título: **MESA PLEGABLE Y APILABLE**

ES 1 201 160 U

DESCRIPCIÓN

MESA PLEGABLE Y APILABLE

5 CAMPO DE LA INVENCION

La presente invención se enmarca en el campo de la industria de fabricación de mobiliario. Más concretamente, la invención se refiere a una mesa plegable y fácilmente apilable.

10

ANTECEDENTES DE LA INVENCION

En la actualidad, el uso de mesas plegables es bien conocido para su uso común en cafeterías, terrazas, eventos privados y públicos, etc. Dichas mesas plegables facilitan los trabajos asociados a su colocación y retirada, al ser fáciles de montar y ocupar hasta cuatro veces menos de espacio en almacenamiento y durante su transporte.

15

Actualmente, es conocido un método comúnmente utilizado para plegar las mesas, que consiste en abatir sus patas sobre la cara inferior del tablero de las mismas. Dicho método resulta adecuado cuando la longitud de las patas es inferior a la longitud del tablero.

20

En los casos en los que las patas tienen una longitud superior, el método descrito anteriormente puede suponer un problema de cara al apilamiento y almacenamiento de las mesas. En dichos casos, el método común empleado en el estado de la técnica para el plegado de las mesas consiste en un sistema desacoplado, comúnmente denominado velador, formado por dos elementos: un tablero y dos pares patas en disposición de tijera. El método anteriormente descrito soluciona el problema del plegado pero plantea, sin embargo, inconvenientes adicionales derivados del hecho de que la mesa está formada por elementos relativamente complejos y poco compactos, que complican el apilamiento y la logística de las mesas y que, además, reducen su solidez estructural frente a las mesas formadas por un único elemento.

25

30

La presente invención está orientada a resolver los problemas expuestos del estado de la técnica, mediante el planteamiento de una mesa que aúna las dos características anteriormente comentadas: por un lado, la capacidad de ser plegada de forma rápida y

35

sencilla y, por otro lado, que sea fácilmente apilable de manera compacta.

DESCRIPCIÓN BREVE DE LA INVENCION

5 Según lo descrito en el apartado anterior, el objeto de la invención se refiere a una mesa que, además de ser plegable, está destinada a mejorar la estabilidad y compacidad en su apilamiento frente a las alternativas del estado de la técnica.

Dicha mesa plegable y apilable comprende, preferentemente:

- 10 - Un tablero.
- Uno o más soportes de articulación, fijados al tablero de forma sustancialmente perpendicular al plano de dicho tablero.
- Al menos dos patas conectadas a, al menos, uno de los soportes de articulación, donde la conexión de cada pata a su respectivo soporte de articulación es pivotante
- 15 respecto a un eje de giro correspondiente, siendo dicho eje sustancialmente paralelo al plano definido por el tablero.

Ventajosamente, la posición de uno de los dos ejes de giro de las patas se encuentra dispuesta a una distancia al tablero mayor que la del otro eje de giro en sus respectivos

20 soportes de articulación, de forma que una de las patas es abatible sobre la otra pata y ambas sobre el tablero de la mesa, quedando las dos patas plegadas de forma sustancialmente paralela al plano de dicho tablero.

Aún más ventajosamente, los soportes de articulación comprenden uno o más medios de

25 posicionamiento de las patas guiados por carriles de guiado, que determinan el recorrido de las mismas en las operaciones de pliegue y despliegue y unos medios de fijación de las patas en su posición desplegada, que evitan el cierre accidental de la mesa plegable.

En una realización de la invención, los medios de fijación de la posición de las patas

30 comprenden fijaciones roscadas, comprendiendo a su vez dichas fijaciones uno o más tornillos de doble rosca, embutidos en el conjunto de patas y dispuestos entre dichas patas y los soportes de articulación de las mismas.

En otra realización de la invención, los medios de posicionamiento comprenden uno o

35 más pezones dispuestos en los citados carriles de guiado.

En otra realización de la invención, los soportes de articulación comprenden uno o más largueros que conectan dos patas plegables una sobre la otra.

5 En otra realización de la invención, la mesa comprende uno más travesaños de unión dispuestos entre sus patas, o entre pares paralelos de soportes de articulación, estando situados dichos travesaños a una única altura o a varias alturas diferentes.

10 En otra realización de la invención, los soportes de articulación comprenden rebajes para alojar uno o más de los travesaños dispuestos entre las patas.

En otra realización de la invención, los soportes de articulación comprenden una o más superficies de contacto que sobresalen de las patas cuando éstas se encuentran en su posición plegada, en una dirección sustancialmente perpendicular al tablero.

15 En otra realización de la invención, el tablero comprende uno o más topes de plegado de las patas, de forma que dichos topes limitan el recorrido de las mismas durante el pliegue de la mesa.

DESCRIPCIÓN DE LAS FIGURAS

20 Para la mejor comprensión de cuanto queda descrito en la presente memoria, se adjunta una pluralidad de figuras representando una realización preferente de la invención, así como de los diferentes elementos que integran la misma.

25 Figura 1 - Vista lateral general de una realización preferente de la mesa plegable y apilable de la invención, en posición desplegada de sus patas.

Figura 2 - Vista lateral de la mesa plegada, según la realización preferente de la invención mostrada en la Figura 1.

30

REFERENCIAS NUMÉRICAS UTILIZADAS EN LAS FIGURAS

35 Con objeto de ayudar a una mejor comprensión de las características técnicas de la invención, las figuras citadas se acompañan de una serie de referencias numéricas donde, con carácter ilustrativo y no limitativo, se representa lo siguiente:

1	Tablero de la mesa
2, 2'	Patas de la mesa
3	Soporte de articulación de las patas
4, 4'	Medios de posicionamiento de las patas
5,5'	Conexiones pivotantes
6,6'	Ejes de giro de las conexiones pivotantes
7,7'	Carriles de guiado de los medios de fijación
8,8'	Medios de fijación de la posición de las patas
9,9',9'',9'''	Travesaños
10,10'	Superficies de contacto para el apilamiento de la mesa
11,11'	Topes de plegado
12	Rebajes de alojamiento de los travesaños

DESCRIPCIÓN DE UNA REALIZACIÓN PREFERENTE DE LA INVENCION

5 La presente invención se refiere, según lo descrito en los apartados precedentes, a una mesa plegable y apilable. Se expone, a continuación, una descripción detallada de la invención, referida a una realización preferente de la misma, mostrada en las Figuras 1-2.

10 Según se muestra en dichas figuras, la mesa plegable y apilable comprende, de forma general, los siguientes elementos: un tablero (1); dos conjuntos de patas (2, 2') que actúan como soporte del tablero (1); y uno o más soportes (3) de articulación de las patas (2, 2') fijados al tablero (1) de forma sustancialmente perpendicular al plano del mismo, siendo dichos soportes (3) de articulación, por ejemplo, largueros de unión entre los citados conjuntos de patas (2, 2'). Asimismo y preferentemente, la mesa comprende

15 medios de posicionamiento (4, 4') de las patas (2, 2'), cuyas funciones son permitir el giro de las patas (2,2') sobre los respectivos soportes (3) de articulación, ejercer de tope para determinar la posición desplegada de las mismas (2,2'), así como dar robustez y estabilidad a la misma.

20

Preferentemente, las patas (2, 2') están unidas a sus respectivos soportes (3) de articulación mediante conexiones (5,5') pivotantes respecto a sendos ejes de giro (6,6') correspondientes, siendo dichos ejes (6,6') sustancialmente paralelos al plano definido por el tablero (1). Adicionalmente y de forma esencial en la invención, la posición de uno

de los ejes (6') de giro se encuentra dispuesta a una distancia al tablero (1) mayor que la del otro eje de giro (6), de forma que una de las patas (2') es abatible sobre la otra pata (2), quedando ambas dispuestas de forma sustancialmente paralela al tablero (1) de la mesa y apiladas una sobre la otra. La posición de las patas (2, 2') cuando la mesa se encuentra plegada se muestra en la Figura 2, según la realización preferente de la invención.

En otra realización preferente de la invención, los soportes (3) de articulación de las patas (2, 2') se encuentran equipados con uno o más carriles (7,7') de guiado de los medios de posicionamiento (4, 4') de dichas patas (2, 2'). Así, el recorrido de las mismas durante las operaciones de pliegue y despliegue de la mesa queda determinado por dichos carriles (7,7'), de modo que el final de dichos carriles (7,7') ejercen de límite del giro de los medios de posicionamiento (4,4'), determinando la posición de las patas (2,2') en su estado desplegado. En esta realización preferente, los medios de posicionamiento (4, 4') pueden comprender, por ejemplo, uno o más pezones dispuestos en los citados carriles (7,7') de guiado.

Adicionalmente, la mesa comprende medios de fijación (8,8'), evitando el cierre accidental de la misma en su posición desplegada. En otra realización preferente de la invención, los medios de fijación (8,8') de la posición de las patas (2, 2') comprenden fijaciones roscadas, siendo por ejemplo dichas fijaciones uno o más tornillos de doble rosca, embutidos en el conjunto de patas (2, 2') y dispuestos entre dichas patas (2,2') y los soportes (3) de articulación de las mismas. De ese modo, se consigue dotar de mayor robustez y estabilidad a la mesa desplegada.

Según se muestra en las Figuras 1-2 del presente documento, la mesa de la invención puede comprender, adicionalmente, uno más travesaños (9,9',9'',9''') de unión entre sus patas (2, 2') o entre pares de soportes (3) de articulación, dispuestos a una o más alturas diferentes. La utilización de dichos travesaños (9,9',9'',9''') refuerza la estabilidad de la mesa, así como la estructura de soporte formada por las patas (2, 2').

En otra realización preferente de la invención, los soportes (3) de articulación pueden comprender una o más superficies (10,10') de contacto que sobresalen de las patas (2, 2') en una dirección sustancialmente perpendicular al tablero (1), cuando dichas patas (2, 2') se encuentran en su posición plegada. Las superficies (10,10') de contacto sirven para proporcionar un apilamiento estable y alineado de unas mesas sobre otras, de forma que

cada tablero (1) de una mesa se encuentre en contacto con las citadas superficies (10,10') de la mesa contigua, cuando las mismas se encuentran apiladas.

- 5 Adicionalmente, en una realización preferente de la invención, el tablero (1) de la mesa comprende uno o más topes (11,11') de plegado de las patas (2, 2'), de forma que dichos topes limiten el recorrido de las mismas durante el pliegue de la mesa. De este modo, se consigue que dicho pliegue se realice con una inclinación de las patas sustancialmente paralela al tablero (1) de la mesa, lo que favorece su apilamiento y compacidad.
- 10 En otra realización preferente de la invención, los soportes (3) de articulación de la mesa pueden comprender rebajes (12) para alojar uno o más de los travesaños (9",9") dispuestos en las patas (2, 2'). Con ello se consigue realizar el plegado de dichas patas (2, 2') de forma aún más compacta.
- 15 De esta manera y según lo descrito, la invención proporciona, así, una mesa plegable que mejora notablemente la compacidad de sus elementos frente a las soluciones conocidas del estado de la técnica, facilitando además el apilamiento estable y alineado de dicha mesa en posición plegada.

REIVINDICACIONES

1.- Mesa plegable y apilable que comprende:

- un tablero (1);

5 - uno o más soportes (3) de articulación, fijados al tablero (1) de forma sustancialmente perpendicular al plano de dicho tablero (1);

- al menos dos patas (2, 2') conectadas a, al menos, uno de los soportes (3) de articulación, donde la conexión de cada pata (2, 2') a su respectivo soporte (3) es pivotante respecto a sendos ejes de giro (6,6') correspondientes, siendo dichos ejes (6,6')

10 sustancialmente paralelos al plano definido por el tablero (1); y

caracterizado por que la posición de uno de los dos ejes de giro (6') se encuentra dispuesta a una distancia al tablero (1) mayor que la del otro eje de giro (6) en su respectivo soporte (3) de articulación, de forma que una de las patas (2') es abatible sobre la otra pata (2) y ambas sobre el tablero (1) de la mesa, de forma sustancialmente

15 paralela al plano de dicho tablero (1);

y por que los soportes (3) de articulación comprenden uno o más medios de posicionamiento (4,4') de las patas (2,2') guiados por carriles (7,7') de guiado, que determinan el recorrido de las mismas en las operaciones de pliegue y despliegue, y unos medios de fijación (8,8') de las patas (2,2') en su posición desplegada.

20

2.- Mesa plegable y apilable según la reivindicación anterior, donde los medios de fijación (8,8') de la posición de las patas (2, 2') comprenden fijaciones roscadas, comprendiendo a su vez dichas fijaciones uno o más tornillos de doble rosca, embutidos en el conjunto de patas (2, 2') y dispuestos entre dichas patas (2, 2') y los soportes (3) de

25 articulación de las mismas.

3.- Mesa plegable y apilable según cualquiera de las reivindicaciones anteriores, donde los medios de posicionamiento (4, 4') comprenden uno o más pezones dispuestos en los citados carriles (7,7') de guiado.

30

4.- Mesa plegable y apilable según cualquiera de las reivindicaciones anteriores, donde los soportes (3) de articulación comprenden uno o más largueros (3) que conectan dos patas (2, 2') plegables una sobre la otra.

ES 1 201 160 U

5.- Mesa plegable y apilable según cualquiera de las reivindicaciones anteriores, que comprende uno o más travesaños (9,9',9",9'''') de unión dispuestos entre sus patas (2, 2') o entre pares paralelos de soportes (3) de articulación, a una o varias alturas.

5 6.- Mesa plegable y apilable según cualquiera de las reivindicaciones anteriores, donde los soportes (3) de articulación comprenden rebajes (12) para alojar uno o más de los travesaños (9",9''').

10 7.- Mesa plegable y apilable según cualquiera de las reivindicaciones anteriores, donde los soportes (3) de articulación comprenden una o más superficies (10,10') de contacto que sobresalen de las patas (2, 2') en una dirección sustancialmente perpendicular al tablero (1), cuando dichas patas (2, 2') se encuentran en su posición plegada.

15 8.- Mesa plegable y apilable según cualquiera de las reivindicaciones anteriores, donde el tablero (1) comprende uno o más topes (11,11') de plegado de las patas (2, 2'), dispuestos de forma que dichos topes (11,11') limitan el recorrido de las mismas durante el pliegue de la mesa.

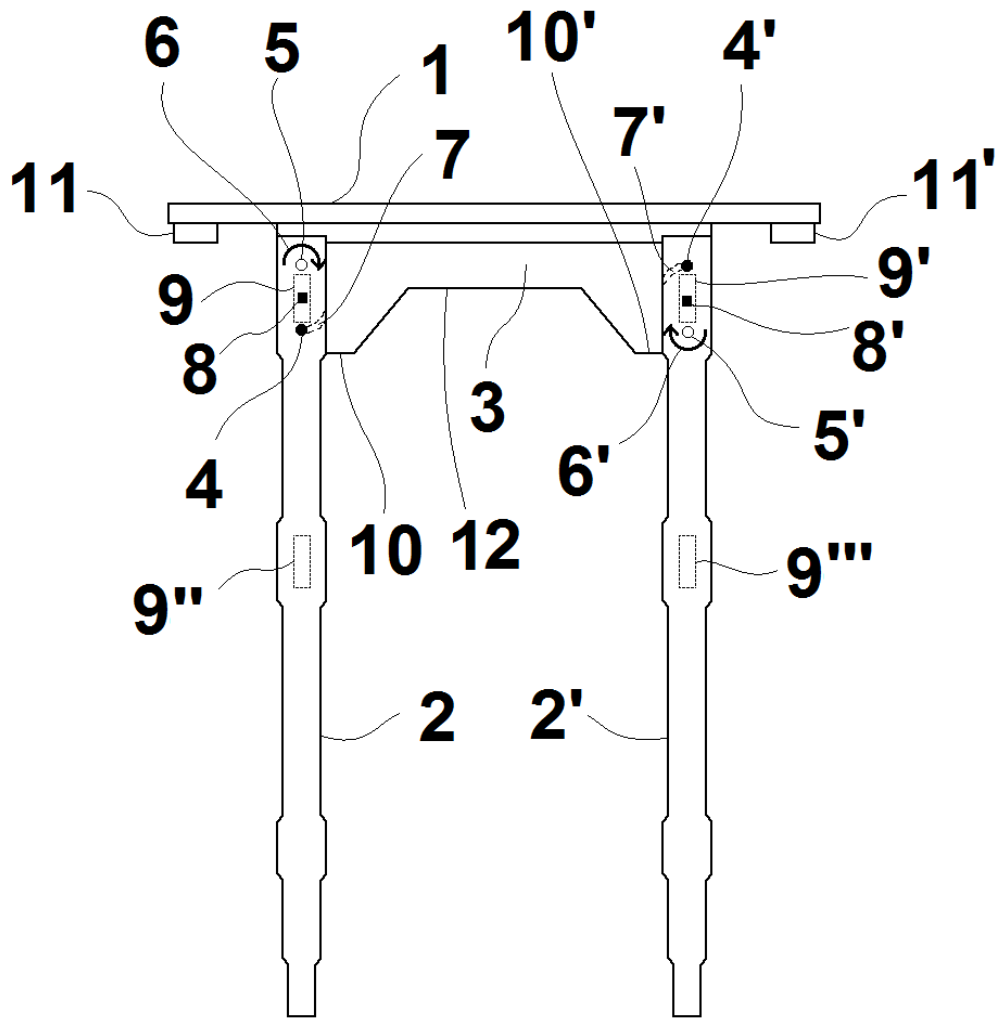


FIG. 1

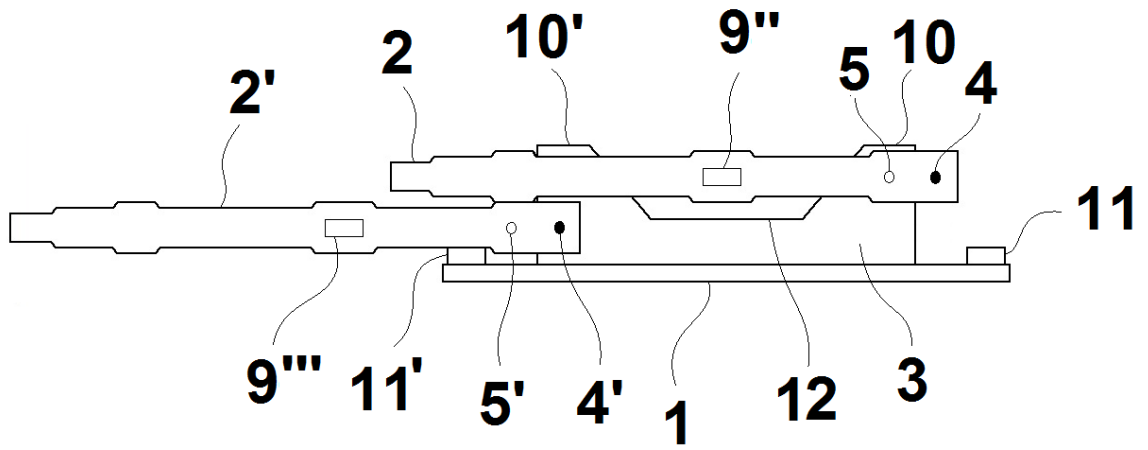


FIG. 2