

19



OFICINA ESPAÑOLA DE
PATENTES Y MARCAS

ESPAÑA



11 Número de publicación: **1 201 837**

21 Número de solicitud: 201731114

51 Int. Cl.:

A44B 6/00 (2006.01)

A44B 99/00 (2010.01)

12

SOLICITUD DE MODELO DE UTILIDAD

U

22 Fecha de presentación:

26.09.2017

43 Fecha de publicación de la solicitud:

20.12.2017

71 Solicitantes:

DE LA OSA JORDÁ, Irene (100.0%)

Pintor de la Rosa nº 28

18240 Pinos Puente (Granada) ES

72 Inventor/es:

DE LA OSA JORDÁ, Irene

54 Título: **Pinza para sujeción de elementos decorativos en cochecitos de bebé y cunas**

ES 1 201 837 U

DESCRIPCIÓN

**PINZA PARA SUJECCIÓN DE ELEMENTOS DECORATIVOS EN COCHECITOS DE
BEBÉ Y CUNAS**

5

SECTOR DE LA TÉCNICA

10 La presente invención pertenece al sector del juguete y en concreto al campo de los adornos decorativos.

15 El objeto de la presente invención es la creación de una pinza para la colocación de elementos decorativos en los carritos de bebé o en las cunas, adaptable a los distintos tipos de capotas presentes en los carritos de bebé, así como una apertura mayor para las cunas. Así mismo, la pinza permitirá la personalización del elemento decorativo a utilizar ya que éste será intercambiable.

ANTECEDENTES DE LA INVENCIÓN

20 El uso de pinzas tiene una gran difusión en la actualidad con aplicaciones muy diversas. Dichas aplicaciones incluyen los carritos y cunas de bebés, que es el nicho de mercado de esta invención, pero con una aplicación muy limitada. En base al estudio del estado del arte realizado, las aplicaciones de estas pinzas para carritos de bebés no han sido objeto de modelos de utilidad previamente.

25

Los elementos decorativos para bebés, ya sea en los carritos o cunas, están muy extendidos en el mercado y tienen una gran aceptación. Existen una cierta cantidad de elementos decorativos en el mercado diseñados para personalizar los productos de los recién nacidos, pero, sin embargo, estos elementos decorativos son poco personalizables y, o bien forman parte integral del producto o bien se pueden adaptar a él con una configuración determinada no personalizable por el usuario final.

30

La pinza que se detalla en esta solicitud de modelo de utilidad, resuelve ambas limitaciones:

35 - Posibilidad de colocar distintos elementos decorativos y dar una mayor libertad

para personalizarlos al usuario final.

- Posibilidad de hacer ajustes en los elementos decorativos para orientarlos de acuerdo a la posición en que se hayan colocado.

5 EXPLICACIÓN DE LA INVENCION

El inventor de la presente solicitud ha desarrollado un nuevo modelo de pinza para la colocación de elementos decorativos en carritos y cunas de bebés que resuelve las limitaciones presentes en el estado actual de la técnica y que, en los tiempos actuales,
10 son de gran importancia para el usuario, como es la personalización de los elementos decorativos.

Para realizar esto, el inventor ha hecho uso de una idea existente adaptándola a los carritos y cunas de bebés para personalizar la decoración de los mismos. El elemento
15 existente es un aparato de sujeción formado por dos partes unidas mediante una conexión macho-hembra.

La herramienta de sujeción al carrito o cuna de bebé es adaptable a los distintos tamaños presentes en el mercado de modo que con una sola pinza se puede hacer la
20 instalación en todos los productos disponibles. La segunda parte del producto se trata del elemento puramente decorativo y personalizable por parte del usuario final.

El elemento decorativo estará diseñado con distinta temática y será el usuario final el que tenga libertad total para hacer la combinación deseada en cada momento.
25

En base a lo descrito anteriormente, la presente invención tiene como objetivo proporcionar al usuario final la posibilidad de decorar los carritos y cunas de bebés con una temática variada y totalmente personalizable. Los elementos decorativos que se van a colocar sobre la base de la pinza son una novedad en el mercado que en la
30 actualidad tan solo se pueden encontrar en mínima cantidad de carritos de bebé, pero formando parte integral de la capota del mismo con lo que no son personalizables ni reemplazables por el usuario final. Dichos elementos decorativos no se encuentran en la actualidad disponibles para adornar las cunas de bebé, siendo una novedad en este mercado.

35

A continuación, se definen en mayor detalle cada de una de las partes de que consta esta invención:

5 a) El elemento de enganche al carrito es la parte hembra de la pinza diseñada. Esta parte hembra constará de dos tipos de agarre que serán usados dependiendo del elemento al que se quiera fijar la pinza.

10 El agarre estrecho está pensando para las capotas delgadas de los carritos de bebé generalmente realizadas de material textil. Este agarre consta de una superficie dentada en su interior para mejorar el agarre y evitar la caída de la pinza una vez se encuentre colocada.

15 El agarre ancho está pensado tanto para las capotas gruesas como para las cunas de bebé. Está formado por un elemento plástico curvo flexible, lo cual permitirá su apertura para la colocación. Una vez colocado, este enganche plástico ejercerá presión para evitar su caída. Para dotar de una mayor resistencia a la rotura al enganche grueso, se ha dotado al mismo de refuerzo plástico en su base.

20 Para la unión de esta parte de la pinza con la que llevará el elemento decorativo, se ha dotado a la misma de un enganche en forma de semicírculo. La unión de las dos partes de la pinza se realiza al ejercer presión entre ambas. La zona de unión de la parte hembra de la pinza cuenta con 4 muescas que van a dotar a la pinza de la movilidad necesaria para que el usuario final pueda realizar la orientación del elemento decorativo, tanto rotando el mismo como haciendo ajustes horizontales y verticales. Estas 4
25 muescas están realizadas también para facilitar la unión de ambas partes de la pinza sin afectar a la resistencia de la misma ni a la posibilidad de separación de ambas partes.

30 b) La parte macho de la pinza cuenta con una esfera en su parte inferior que será el punto de unión con la parte hembra. La colocación, como se mencionó con anterioridad, se llevará a cabo ejerciendo una pequeña presión entre la parte macho y la parte hembra.

35 La parte macho será donde se instalará el elemento decorativo final y este se fijará a la parte superior del mismo.

El elemento decorativo y la parte macho de la pinza serán un elemento único indivisible, por medio de los dos anillos concéntricos presentes en este elemento de la invención, y la personalización del elemento decorativo se realizará por medio del remplazo de este elemento por parte del usuario final.

5

BREVE DESCRIPCIÓN DE LOS DIBUJOS

Las Figs. 1a y 1b presentan la parte inferior de la pinza que será la que se coloque en la cuna o carrito de bebé. La Fig. 1a presenta una vista lateral de la parte hembra de la pinza para que se puedan apreciar los 2 elementos para la colocación de la pinza: la apertura fina con la superficie dentada y la apertura gruesa con el elemento de refuerzo. Por su parte en la Fig. 1b se muestra una vista superior de la pinza ligeramente rotada con el objetivo de presentar el punto de enganche con la parte macho de la pinza y las 4 muescas para la orientación del elemento decorativo una vez colocado.

15

Las Figs. 2a y 2b presentan la parte superior de la pinza donde irá colocado directamente el elemento decorativo. La Fig. 2a presenta una vista frontal de la pinza donde se pueden apreciar la esfera de enganche, así como los anillos concéntricos donde se instalará el elemento decorativo. La Fig. 2b es una vista lateral de la misma parte de la pinza.

20

REALIZACIÓN PREFERENTE DE LA INVENCION

25 La realización de esta invención se divide en dos elementos principales:

- La pinza se llevará a cabo por medio de un molde de inyección de plástico de acuerdo a las medidas del diseño. Con este molde se realizarán ambas partes de la pinza (macho y hembra)

30

- El elemento decorativo será textil con relleno (simulando un peluche) para dotarle de la forma final adecuada e irá unido a la pinza en su parte macho. La unión de la parte textil a la pinza se llevará a cabo por medio de una brida incluida en el dobladillo de la parte baja del elemento textil. Una vez colocado, el elemento textil y la parte macho de la pinza formarán un elemento único e

35

indivisible.

La aplicación de la invención se llevará a cabo por medio de la fabricación de la pinza y el elemento textil. El uso de la misma consistirá, como se explica en mayor detalle en
5 otros puntos de la presente solicitud, en la colocación de la parte hembra en el carrito o cuna de bebé y la parte macho con el elemento decorativo ejerciendo presión sobre la primera.

Una vez colocadas, el usuario final podrá realizar los ajustes necesarios para la
10 orientación tanto por rotación de la pinza como por sus ajustes tanto horizontales como verticales.

REIVINDICACIONES

1. Pinza para sujeción de elementos decorativos en cochecitos de bebé y cunas
compuesta de un elemento de agarre (2) a la unidad en la que se quiere instalar
5 y un dispositivo (3) para la colocación del elemento decorativo que **se
caracteriza por poseer:**
- un elemento de agarre (2), que consta de dos aperturas, la apertura
gruesa (2a) y la apertura fina (2b)
 - un dispositivo (3) formado por dos anillos concéntricos (3a) y una esfera
10 plástica (3b)
2. Pinza para sujeción de elementos decorativos en cochecitos de bebé y cunas
según reivindicación 1 en la que la apertura gruesa (2a), está formada por un
elemento de plástico curvado (2c) flexible.
15
3. Pinza para sujeción de elementos decorativos en cochecitos de bebé y cunas
según reivindicación 1 en la que la apertura fina (2b), consta de una superficie
dentada (2d)
- 20 4. Pinza para sujeción de elementos decorativos en cochecitos de bebé y cunas
según reivindicación 1 cuyo elemento de agarre (2), consta de una concavidad
esférica (2e)
- 25 5. Pinza para sujeción de elementos decorativos en cochecitos de bebé y cunas
según reivindicación 1 que consta de un elemento plástico curvo (2f) fijado a la
superficie del elemento 2c.

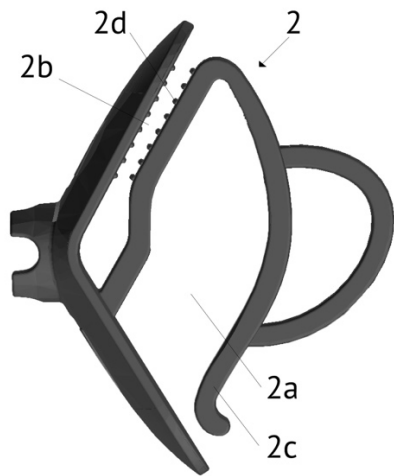


Fig. 1a

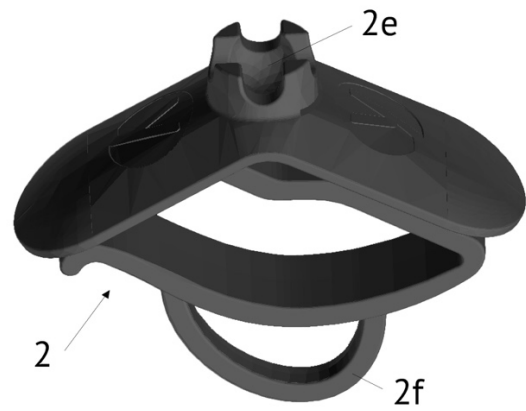


Fig. 1b

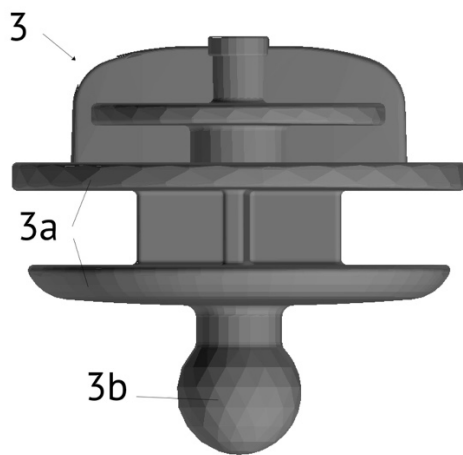


Fig. 2a

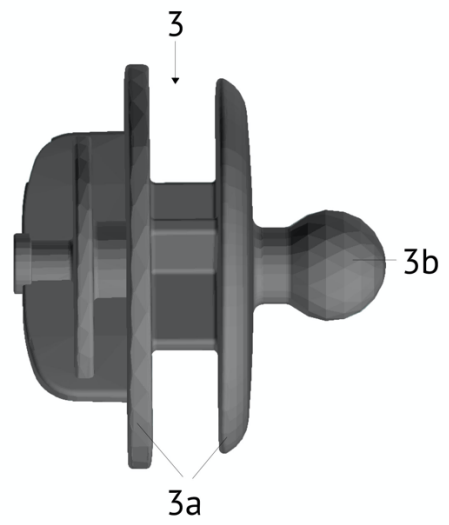


Fig. 2b