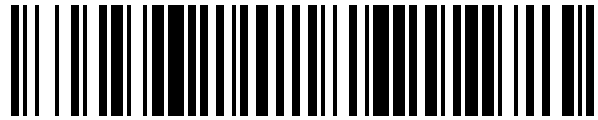


19



OFICINA ESPAÑOLA DE
PATENTES Y MARCAS

ESPAÑA



11 Número de publicación: **1 202 046**

21 Número de solicitud: 201731480

51 Int. Cl.:

A01M 23/00 (2006.01)

12

SOLICITUD DE MODELO DE UTILIDAD

U

22 Fecha de presentación:

01.12.2017

43 Fecha de publicación de la solicitud:

27.12.2017

71 Solicitantes:

**LOPEZ BARBADO, Marino (100.0%)
LUCIANO VALLES Nº 6
40470 NAVAS DE ORO (Segovia) ES**

72 Inventor/es:

LOPEZ BARBADO, Marino

74 Agente/Representante:

DEL VALLE VALIENTE, Sonia

54 Título: **TRAMPA PARA CAPTURA DE ANIMALES SUELTOS**

ES 1 202 046 U

TRAMPA PARA CAPTURA DE ANIMALES SUELTOS

DESCRIPCIÓN

5

OBJETO DE LA INVENCION

10 La presente invención se refiere a una trampa para captura de animales sueltos, utilizable por ejemplo para la captura de reses de encierros que hayan escapado.

ANTECEDENTES DE LA INVENCION

15 En determinadas ocasiones es posible que circulen animales sueltos por ubicaciones no deseadas, donde incluso puedan suponer un peligro para las personas. Por ejemplo en encierros o actividades con animales sueltos en zonas urbanizadas no es infrecuente que alguno de los animales pueda escapar y precise ser capturado, más aún si el animal es una res brava, que puede atacar directamente a las personas si se siente acosada, o directamente cualquier animal puede ser un peligro para el tráfico rodado.

20

En la actualidad la captura se realiza por acorralamiento, pero esto requiere después motivar al animal a subirse a un vehículo que lo transporte al emplazamiento más adecuado, lo que suele ser un problema debido a la excitación del mismo, por lo que a veces es necesaria la utilización de proyectiles adormilantes, o directamente el sacrificio del animal.

25

Estos inconvenientes se solucionan con la utilización de la trampa de la invención.

DESCRIPCIÓN DE LA INVENCION

30 La trampa para captura de animales sueltos de la invención tiene una configuración que permite la captura del animal, una vez acorralado, con funcionalidad y seguridad, y sin causarle daño.

De acuerdo con la invención, la trampa comprende:

- un entramado filiforme,
- una estructura perimetral de fijación del entramado, y
- unos medios de sujeción de la estructura a unos medios de elevación provistos en un vehículo.

5

Como entramado filiforme en el presente documento se entiende que el entramado está formado por un elemento filiforme, tal como un cable, cuerda, cinta, etc, de forma que el entramado deja suficiente espacio para el paso de las patas del animal, que por instinto además tenderá a no pisarlo cuando se le está acorralando hacia la trampa, mientras que, una vez bien colocado, los medios de elevación provistos en el vehículo elevan la estructura que sujeta el entramado hasta que éste contacta con el cuerpo del animal y lo eleva, quedando capturado. Una vez acarreado al animal al sitio conveniente simplemente hay que descender la estructura hasta que hace contacto con el suelo, donde las patas del animal quedan apoyadas y libres, y por tanto el propio animal queda libre.

10

15

Una ventaja muy importante de la trampa de la invención es que es fácilmente transportable al ser acoplable a un vehículo –un tractor agrícola principalmente-, de forma que tiene un funcionamiento autónomo, tanto en el traslado inicial y colocación como en el acarreo del animal capturado, a diferencia de otros sistemas que requieren primero la instalación para captura del animal y posteriormente la conducción forzada del animal a un vehículo de acarreo.

20

DESCRIPCIÓN DE LOS DIBUJOS

25 La figura 1.- Muestra una vista en planta de la trampa de la invención y un detalle ampliado de la misma en la zona de un anclaje de fijación del entramado filiforme.

La figura 2.- Muestra una vista lateral de la trampa de la invención.

30 La figura 3.- Muestra una vista frontal de la trampa de la invención.

Las figuras 4 y 5.- Muestran la utilización de la trampa de la invención en sendas vistas laterales, en la primera de las cuales el animal ha sido acorralado y conducido hacia la trampa, y es anudado a las barras frontales por una persona sentada en el asiento, y en la

segunda donde la trampa se ha elevado y acarrea al animal.

REALIZACIÓN PREFERENTE DE LA INVENCION

5 La trampa (1) para captura de animales (50) sueltos de la invención comprende (ver figs 1 a 3):

-un entramado (2) filiforme,

-una estructura (3) perimetral de fijación del entramado (2), y

-unos medios de sujeción de la estructura (3) a unos medios de elevación provistos en un vehículo.

10

De forma muy preferente la estructura (3) comprende un testero (30) solidario a los medios de sujeción de la estructura (3) a los medios de elevación del vehículo; encontrándose dimanando de dicho testero (30) unos largueros (31) laterales (ver fig 1), en los que se encuentran dispuestos unos anclajes (32) para el entramado (2) filiforme. Presenta la

15 ventaja de la ausencia de elementos de la estructura (3) en la entrada a la trampa (1) que puedan dificultar o aumentar la resistencia del animal (50) a entrar.

15

20

El entramado (2) filiforme comprende preferentemente un cable o cordón (20) continuo que se encuentra discurriendo entre los anclajes (32) de los dos largueros (31) laterales de la estructura (3), ya que se puede realizar in situ y reemplazar con facilidad en caso de rotura. Por su parte, los anclajes (32) comprenderían en este caso simplemente unas bridas de paso y sujeción del cable o cordón (20).

25

También se ha previsto que el testero (30) comprenda idealmente unas defensas (30a) para evitar la escapada anterior del animal (50) y para atado del mismo en dichas defensas (30a) (ver fig 4), que en este ejemplo comprenden unos barrotes verticales como se ve en las figuras, ya que simplemente se pueden realizar soldando unas barras verticales al testero (30).

30

Adicionalmente se ha previsto la disposición de, al menos, un asiento (4) en el testero (30), entre las defensas (30a) y los medios de sujeción de la estructura (3) a los medios de elevación provistos en el vehículo, que sirve para facilitar al trabajo de, al menos, una persona que se encargará de citar al animal y de anudarle a las defensas (30a) para que no escape mientras se eleva la estructura (30) como se ve en la figura 4. Esta persona atraerá

al animal hacia la trampa con un reclamo cualquiera (por ejemplo un trapo, muñecos..etc), quedando protegido en alto para que no sea accesible al animal bravo.

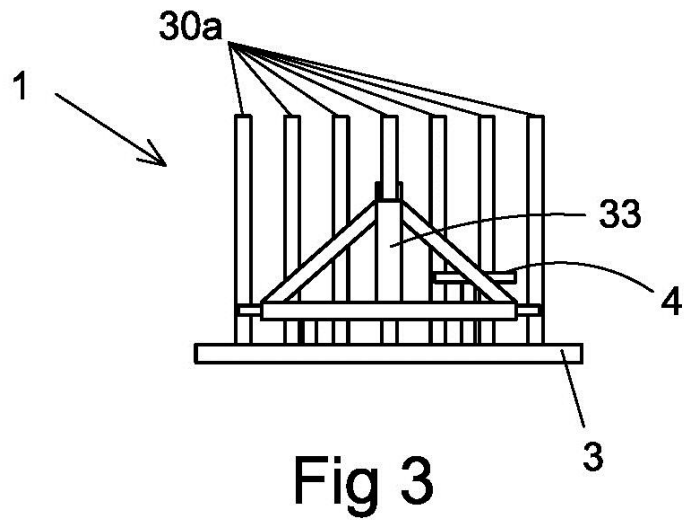
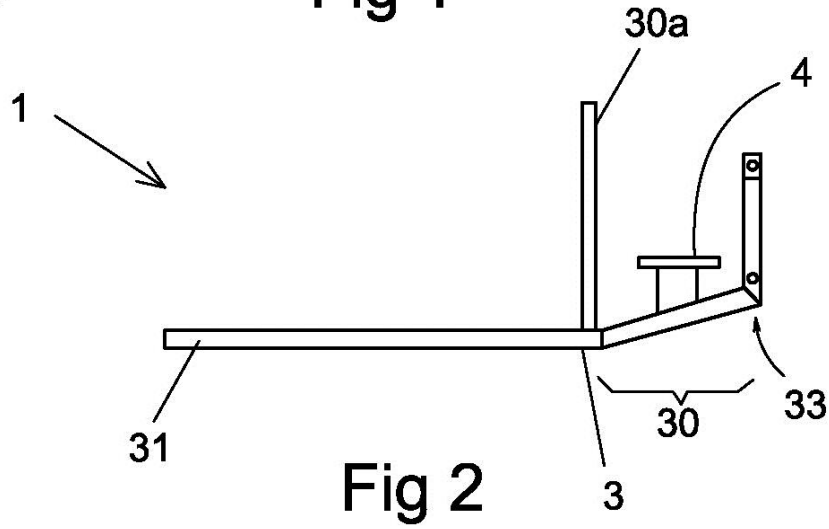
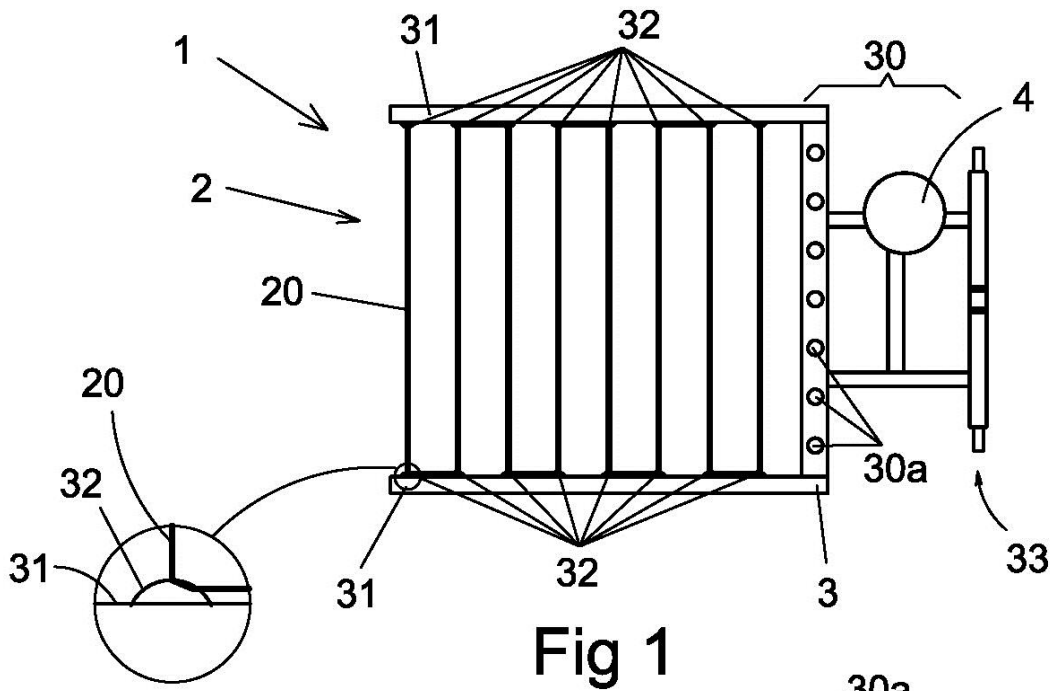
5 Por su parte, los medios de sujeción de la estructura (3) comprenden muy preferentemente un enganche tripuntal (33) para acoplamiento a un tractor agrícola, no representado, ya que se trata de un vehículo con las capacidades de carga necesarias, y que además comprende medios de elevación propios de dicho enganche tripuntal (33), y que configuran los medios de elevación provistos en el vehículo.

10 Descrita suficientemente la naturaleza de la invención, se indica que la descripción de la misma y de su forma de realización preferente debe interpretarse de modo no limitativo, y que abarca la totalidad de las posibles variantes de realización que se deduzcan del contenido de la presente memoria y de las reivindicaciones.

REIVINDICACIONES

- 1.-Trampa (1) para captura de animales (50) sueltos **caracterizada porque** comprende:
-un entramado (2) filiforme,
5 -una estructura (3) perimetral de fijación del entramado (2), y
-unos medios de sujeción de la estructura (3) a unos medios de elevación provistos en un vehículo.
- 2.-Trampa (1) para captura de animales (50) sueltos según reivindicación 1 **caracterizada**
10 **porque** la estructura (3) comprende un testero (30) solidario a los medios de sujeción de la estructura a los medios de elevación del vehículo; encontrándose dimanando de dicho testero (30) unos largueros (31) laterales, en los que se encuentran dispuestos unos anclajes (32) para el entramado (2) filiforme.
- 15 3.-Trampa (1) para captura de animales (50) sueltos según reivindicación 2 **caracterizada** **porque** el entramado (2) filiforme comprende un cable o cordón (20) continuo que se encuentra discurriendo entre los anclajes (32) de los dos largueros (31) laterales de la estructura (3).
- 20 4.-Trampa (1) para captura de animales (50) sueltos según reivindicación 3 **caracterizada** **porque** los anclajes (32) comprenden unas bridas de paso y sujeción del cable o cordón (20).
- 5.-Trampa (1) para captura de animales (50) sueltos según cualquiera de las
25 reivindicaciones 2 a 4 **caracterizada porque** el testero (30) comprende unas defensas (30a) para evitar la escapada anterior del animal (50) y para atado del mismo.
- 6.-Trampa (1) para captura de animales (50) sueltos según reivindicación 5 **caracterizada**
30 **porque** las defensas (30a) comprenden unos barrotes verticales.
- 7.-Trampa (1) para captura de animales (50) sueltos según cualquiera de las reivindicaciones 5 o 6 **caracterizada porque** comprende, al menos, un asiento (4) dispuesto en el testero (30), entre las defensas (30a) y los medios de sujeción de la estructura (3) a los medios de elevación provistos en el vehículo.

8.-Trampa (1) para captura de animales (50) sueltos según cualquiera de las reivindicaciones anteriores **caracterizada porque** los medios de sujeción de la estructura (3) comprenden un enganche tripuntal (33) para acoplamiento a un tractor agrícola.



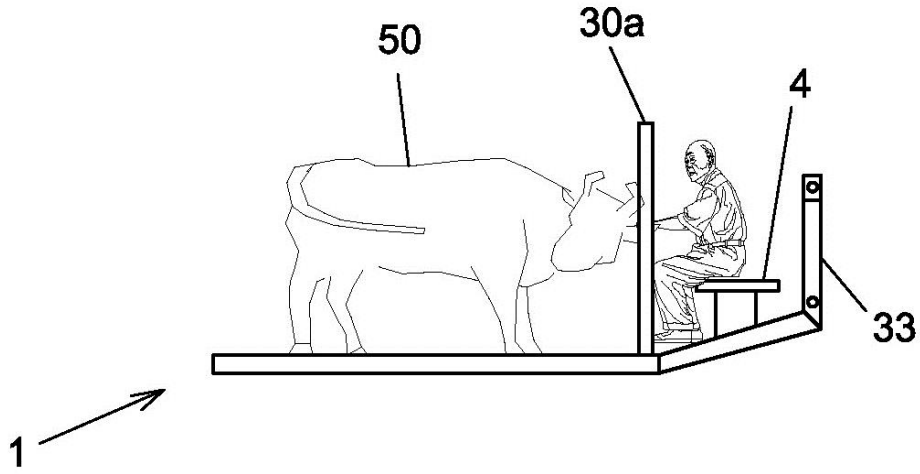


Fig 4

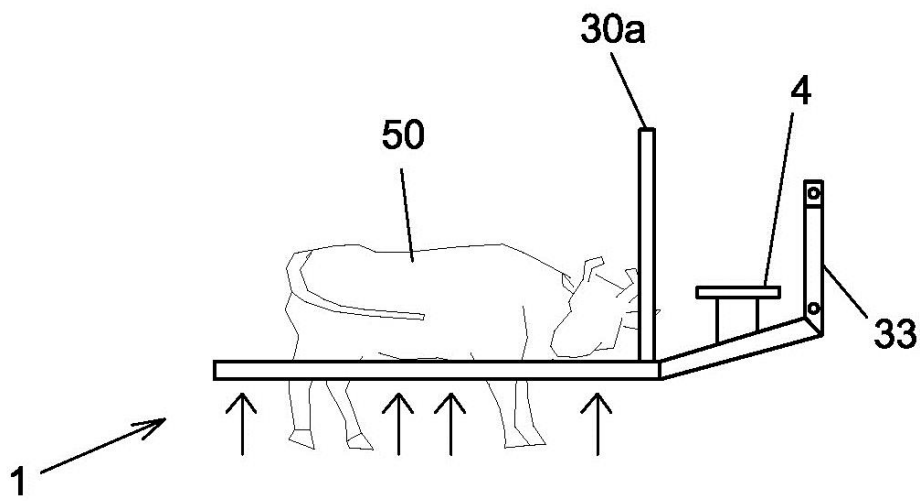


Fig 5