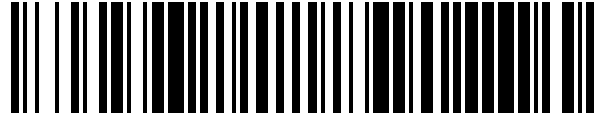


19



OFICINA ESPAÑOLA DE  
PATENTES Y MARCAS

ESPAÑA



11 Número de publicación: **1 202 061**

21 Número de solicitud: 201731463

51 Int. Cl.:

**E06B 5/01** (2006.01)

12

SOLICITUD DE MODELO DE UTILIDAD

U

22 Fecha de presentación:

**29.11.2017**

43 Fecha de publicación de la solicitud:

**27.12.2017**

71 Solicitantes:

**VRTC DISTRIBUCIONES, S.L.U. (100.0%)  
C/ Alcazaba, 5  
41300 La Rinconada (Sevilla) ES**

72 Inventor/es:

**JIMENEZ AVILA, Eduardo**

74 Agente/Representante:

**PONS ARIÑO, Ángel**

54 Título: **ELEMENTO DE AJUSTE DE TRAMPILLAS DE REGISTRO DE FALSOS TECHOS**

**ES 1 202 061 U**

**ELEMENTO DE AJUSTE DE TRAMPILLAS DE REGISTRO DE FALSOS TECHOS**

**DESCRIPCIÓN**

5 **OBJETO DE LA INVENCION**

La presente invención se encuadra en el campo técnico de los elementos de construcción para los trabajos de acabado de los edificios, más concretamente en el de las tapas para agujeros que permiten el acceso a las instalaciones, y se refiere en particular a un elemento de ajuste para la instalación de trampillas de registro en falsos techos.

**ANTECEDENTES DE LA INVENCION**

15 El acceso a los falsos techos, también conocidos como cielorrasos, suele ser necesario para la realización de operaciones de mantenimiento, como por ejemplo arreglo de escapes en tuberías que pasan sobre el falso techo o reparación de cableado, lo que crea la necesidad de realizar aberturas de registro, las cuales son recubiertas mediante trampillas abatibles.

20 Las trampillas habitualmente empleadas para la apertura y cierre de dichas aberturas de registro suelen comprender un marco que se fija a la estructura del falso techo y que debe quedar enrasado con la parte vista, y una tapa de cierre. Ésta suele estar constituida por un tablero de dimensiones aptas para encajar adecuada y ajustadamente en el hueco del descrito marco, disponiendo dicho tablero, adosado a su parte superior, de un marco saliente o alero perimetral de dimensiones tales que su parte saliente se apoye en el espacio existente entre el marco y el cielorraso, de forma que la tapa de la trampilla se abre mediante simple empuje hacia arriba y se cierra por gravedad, quedando encajada en el hueco del marco y apoyado el alero sobre dicho marco.

30 En ocasiones, durante las operaciones de instalación de las trampillas se producen desajustes que provocan que la tapa no quede adecuadamente acoplada en el marco, dando como resultado discontinuidades y que el falso techo no quede perfectamente enrasado.

## DESCRIPCIÓN DE LA INVENCION

El objeto de la invención consiste en un elemento de ajuste de trampillas de registro de falsos techos que evita los posibles desajustes y descuelgues producidos en una trampilla para aberturas de registro definidas en falsos techos durante las operaciones de montaje.

En primer lugar es necesario considerar que para la instalación de una trampilla de registro en un falso techo, se realiza una abertura pasante en dicho falso techo, a través de la cual se introduce dicha trampilla, de forma que un marco exterior de la trampilla queda apoyado sobre una cara interna de dicho falso techo y la trampilla recubre la abertura realizada.

Para fijar el marco de la trampilla al falso techo, evitando así posibles desplazamientos, se practica una pluralidad de orificios pasantes que atraviesan tanto las placas del falso techo como los listones del marco de la trampilla, orificios en los que posteriormente se introducen unos correspondientes medios de fijación, preferentemente tornillos autorroscantes.

Pues bien, durante las operaciones de fijación del marco al falso techo, y más concretamente durante la realización de los orificios pasantes, las vibraciones y golpes producidos hacen que en ocasiones la tapa abatible de la trampilla se desplace respecto del marco al que está vinculada, de forma que se producen desajustes e incluso descuelgues que pueden llegar a inutilizar la trampilla. Asimismo, posibles deformidades o imperfecciones tanto en la abertura como en los orificios pasantes también pueden provocar dichos desajustes.

El elemento de ajuste evita dichos desplazamientos de la tapa respecto al marco al ser insertable en el interior de una ranura perimetral existente entre tapa y marco, permitiendo además ejercer una presión de tracción hacia abajo que inmoviliza a la tapa. Para ello, dicho elemento de ajuste comprende una pletina que presenta un primer tramo destinado a apoyar sobre una cara interna de la tapa, un segundo tramo que parte perpendicularmente desde un extremo del primer tramo, insertable a través de la ranura, y un tercer tramo que parte perpendicularmente de un extremo libre del segundo tramo,

destinado a quedar orientado hacia el exterior del falso techo.

Así, durante la realización de los orificios pasantes, el elemento de ajuste permite la sujeción de la tapa respecto al marco debida al cierre de la ranura perimetral. Además, la sujeción manual de la pletina crea una fuerza de tracción hacia abajo que contribuye adicionalmente a la inmovilización de dicha tapa. Una vez que la trampilla queda correctamente fijada, el elemento o elementos de ajuste puede retirarse para ser empleado en sucesivos montajes posteriores.

## 10 DESCRIPCIÓN DE LOS DIBUJOS

Para complementar la descripción que se está realizando y con objeto de ayudar a una mejor comprensión de las características de la invención, de acuerdo con un ejemplo preferente de realización práctica de la misma, se acompaña como parte integrante de dicha descripción, un juego de dibujos en donde con carácter ilustrativo y no limitativo, se ha representado lo siguiente:

Figura 1.- Muestra una vista en perspectiva del elemento de ajuste.

20 Figura 2.- Muestra una vista en perspectiva de la utilización del elemento de ajuste durante el montaje de una trampilla de registro en un falso techo.

Figura 3.- Muestra una vista en perspectiva de la trampilla ya instalada en el falso techo.

## 25 REALIZACIÓN PREFERENTE DE LA INVENCION

Seguidamente se proporciona, con ayuda de las figuras anteriormente referidas, una explicación detallada de un ejemplo de realización preferente del objeto de la presente invención.

30 El elemento de ajuste de trampillas de registro de falsos techos que se describe está conformado por una pletina (1) que, como se observa en la figura 1, comprende un primer tramo (2) desde uno de cuyos extremos parte perpendicularmente un segundo tramo (3) rematado finalmente en un tercer tramo (4) perpendicular a dicho segundo

tramo (3).

Como su propio nombre indica, el elemento de ajuste está destinado a vincularse a una trampilla de registro (5) de un falso techo (6), durante la fase de montaje, para asegurar un resultado óptimo. La trampilla de registro (5) comprende un marco (7), destinado a 5 quedar vinculado al falso techo (6), y una tapa (8) abatible sobre el marco (7). Entre la tapa (8) y el marco (7) queda localizada una ranura (9) perimetral.

El elemento de ajuste se inserta en la trampilla de registro (5) para inmovilización de la 10 tapa (8) respecto al marco (7) durante la operación de montaje. Para ello, el segundo tramo (3) es introducido perpendicularmente en la ranura (9), de forma que el primer tramo (2) apoya sobre una cara interna de la tapa (8). El segundo tramo (3) se prolonga hacia una cara externa de la tapa (8), como se observa en la figura 2, quedando colgante.

15 En la figura 2 se ilustra además dicha fase de montaje de la trampilla de registro (5). Para ello, se realiza en el falso techo (6) una abertura pasante, de geometría y dimensiones esencialmente similares a los de la tapa (8), a través de la cual se introduce la trampilla de registro (5), de forma que el marco (7) apoya sobre una cara interna del falso techo 20 (6). Para fijación del marco (7) en el falso techo (6) se realiza una pluralidad de orificios (10) pasantes que atraviesan tanto el falso techo (6) como el marco (7), en cuyo interior se introduce una correspondiente pluralidad de medios de fijación, que en esta realización preferente son tornillos autorroscantes.

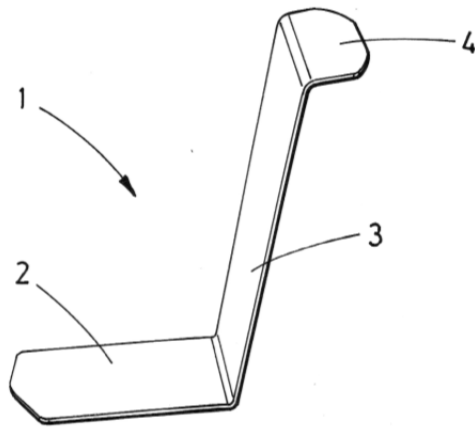
25 Durante la realización de dichos orificios (10), el elemento de ajuste permite realizar una tracción manual hacia el inferior desde el tercer tramo (4), como también puede verse en la figura 2, de forma que el primer tramo (2) presiona a la cara interna de la tapa (8), evitando que se desplace respecto al marco (7) y que se produzcan desajustes debido a las vibraciones provocadas durante el taladrado de los orificios (10). En una realización 30 preferente se insertan cuatro elementos de ajuste en la trampilla de registro (5), localizados en las proximidades de las correspondientes cuatro esquinas de la tapa (8).

Una vez asegurada la fijación del marco (7) en el interior del falso techo, se procede al abatimiento de la tapa (8) para comprobación de un correcto funcionamiento, de forma

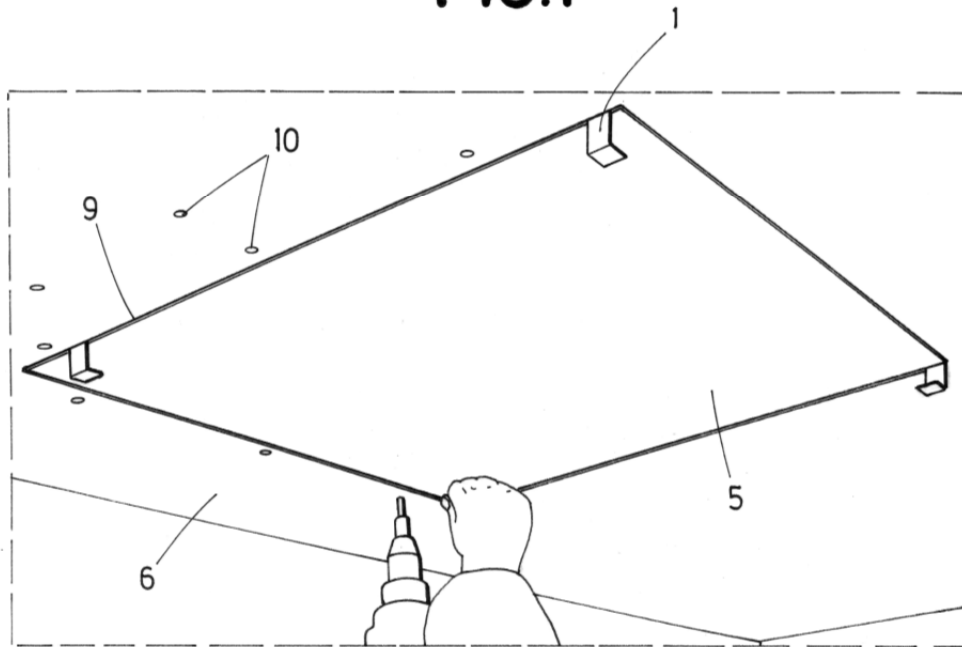
que los elementos de ajuste se desprenden de la trampilla de registro (5) como se ilustra en la figura 3, pudiendo ser empleados para posteriores montajes.

**REIVINDICACIONES**

1. Elemento de ajuste de trampillas de registro de falsos techos, vinculable a una trampilla de registro (5) insertada en una abertura pasante definida en un falso techo (6), en el que la trampilla de registro (5) comprende:
- un marco (7) vinculable a una cara interna del falso techo (6),
  - una tapa (8) abatible sobre el marco (7), y
  - una ranura (9) perimetral localizada entre la tapa (8) y el marco (7),
- estando el elemento de ajuste caracterizado porque comprende una pletina (1) que presenta:
- un primer tramo (2) destinado a apoyar sobre una cara interna de la tapa (8),
  - un segundo tramo (3) que parte perpendicularmente desde un extremo del primer tramo (2), insertable en la ranura (9), y
  - un tercer tramo (4) que parte perpendicularmente de un extremo libre del segundo tramo (3), destinado a quedar orientado hacia el exterior del falso techo (6), en el que el elemento de ajuste permite la inmovilización temporal de la tapa (8) respecto del marco (7).

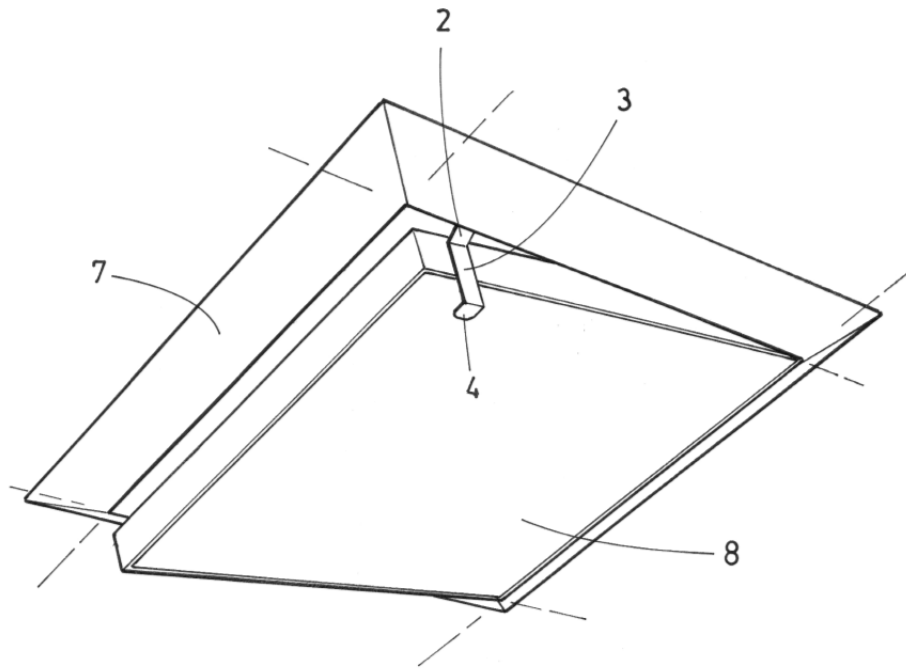


**FIG.1**



**FIG.2**





**FIG. 3**