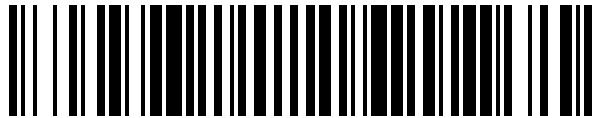


19



OFICINA ESPAÑOLA DE  
PATENTES Y MARCAS

ESPAÑA



11 Número de publicación: **1 202 286**

21 Número de solicitud: 201731440

51 Int. Cl.:

**E04F 19/04** (2006.01)

12

SOLICITUD DE MODELO DE UTILIDAD

U

22 Fecha de presentación:

**24.11.2017**

43 Fecha de publicación de la solicitud:

**02.01.2018**

71 Solicitantes:

**CORTIZO BLANCO, Javier Amalio (50.0%)  
MARE DE DEU DEL PORT, 183 2ºB  
08038 BARCELONA ES y  
ALVAREZ COUSO, Jose Antonio (50.0%)**

72 Inventor/es:

**CORTIZO BLANCO, Javier Amalio y  
ALVAREZ COUSO, Jose Antonio**

74 Agente/Representante:

**ISERN JARA, Jorge**

54 Título: **Zócalo para pared**

**ES 1 202 286 U**

DESCRIPCIÓN

Zócalo para pared

5 OBJETO DE LA INVENCION

La presente solicitud de invención tiene por objeto el registro de un zócalo destinado a proteger las zonas inferiores de las paredes, que constituye una considerable ventaja frente a los zócalos utilizados hasta el momento, por resultar rápido, sencillo y económico de  
10 colocar.

ANTECEDENTES DE LA INVENCION

Es habitual la colocación de zócalos, también llamados rodapiés o molduras, en la base de  
15 los tabiques o muros de las habitaciones como elemento estético y para protegerlos de golpes o roces. Se fabrican de diversos materiales, especialmente de madera o cerámica.

Dependiendo del material en que esté construida la pared, se fijan a la misma con tornillos, clavos o por la impregnación de sustancias adherentes en su cara posterior previamente a la  
20 colocación. En el caso de los tornillos o los clavos, la colocación es sencilla, pero aun tapándolos con cera, la imperfección es perceptible a simple vista. Existe la posibilidad de lacar el zócalo una vez colocado, pero resulta un proceso extremadamente caro. En el caso de la impregnación de sustancias adherentes, el proceso se realiza manualmente por un operario y es más complejo, por lo que el coste de colocación es algo elevado.

25

Por tanto, todavía existe la necesidad de un zócalo económico de colocar y que permita un acabado sin defectos visuales. La presente invención contribuye a solucionar y solventar la existente carencia.

30 DESCRIPCION DE LA INVENCION

La presente invención se ha desarrollado con el fin de proporcionar un zócalo que se configura como una novedad dentro del campo de aplicación y que resuelve las contrariedades anteriormente mencionadas.

35

El rodapié objeto de esta invención está ideado para su colocación en la base de la paredes, aunque no se limita a ello. Está definido, en su condición de uso, por una cara anterior que es la que queda visible, y una cara posterior que es la que queda en contacto con la pared. Estas caras comparten un canto inferior, que es el que queda adyacente al suelo, y un canto superior. En la cara posterior, el zócalo comprende una cinta adherida adyacentemente al canto superior y la cual es adhesiva por ambas caras. Esta cinta sirve para fijar de forma sencilla y rápida el zócalo a la pared, sin necesidad de colocar clavos o de impregnar manualmente el zócalo con una sustancia adherente.

5

10 Preferentemente, para los casos en que se considere adecuado sellar el canto del zócalo en su zona de contacto con la pared, la cinta se encuentra colocada a al menos un milímetro de distancia del canto superior. Así mismo y con la misma finalidad, es preferible que la cinta sea de un milímetro de grosor. De esta forma, el sellador puede penetrar entre el zócalo y la pared, y realizar un mejor sellado.

15

Por otro lado, para asegurar una adecuada adhesión del zócalo a la pared, es aconsejable que la cinta sea de al menos un centímetro y medio de ancho. A su vez, para evitar que la cinta se pegue a cualquier lugar antes de su colocación, ésta comprende un protector antiadherente sobre el lado no adherido al zócalo, el cual es removible por el operario previamente a la colocación de éste.

20

Ventajosamente, para permitir el paso de cableado por el interior del zócalo, éste comprende longitudinalmente un acanalado o vaciado en la superficie posterior.

25 En conclusión, gracias a esta invención, se consigue una solución sencilla y económica para proteger y decorar la base de las paredes. Estas y otras características del zócalo objeto de la presente invención resultarán evidentes a partir de la descripción de una realización preferida, pero no exclusiva, que se ilustra a modo de ejemplo no limitativo en los dibujos que se acompañan.

30

#### BREVE DESCRIPCIÓN DE LOS DIBUJOS

Figura 1.- Es una vista en perspectiva de una realización preferente del zócalo de la presente invención.

35

## DESCRIPCIÓN DE UNA REALIZACIÓN PREFERENTE

A la vista de las mencionadas figuras y, de acuerdo con la numeración adoptada, se puede observar en ellas un ejemplo de realización preferente de la invención, la cual comprende  
5 las partes y elementos que se indican y describen en detalle a continuación.

Tal y como se muestra en la figura 1, la realización preferente del zócalo (1) objeto de esta invención, se define en su condición de uso por una cara anterior (2) visible y una cara posterior (3) encarada a la pared a cubrir, caracterizado porque comprende una cinta (4)  
10 adhesiva por ambas caras, la cual se encuentra adherida adyacentemente al canto superior (5) de la cara posterior (3).

Otra característica de esta realización preferente es que la cinta (4) del zócalo (1) se encuentra colocada a un milímetro de distancia del canto superior (5). A su vez, la cinta (4)  
15 es de un centímetro y medio de ancho y de un milímetro de grosor.

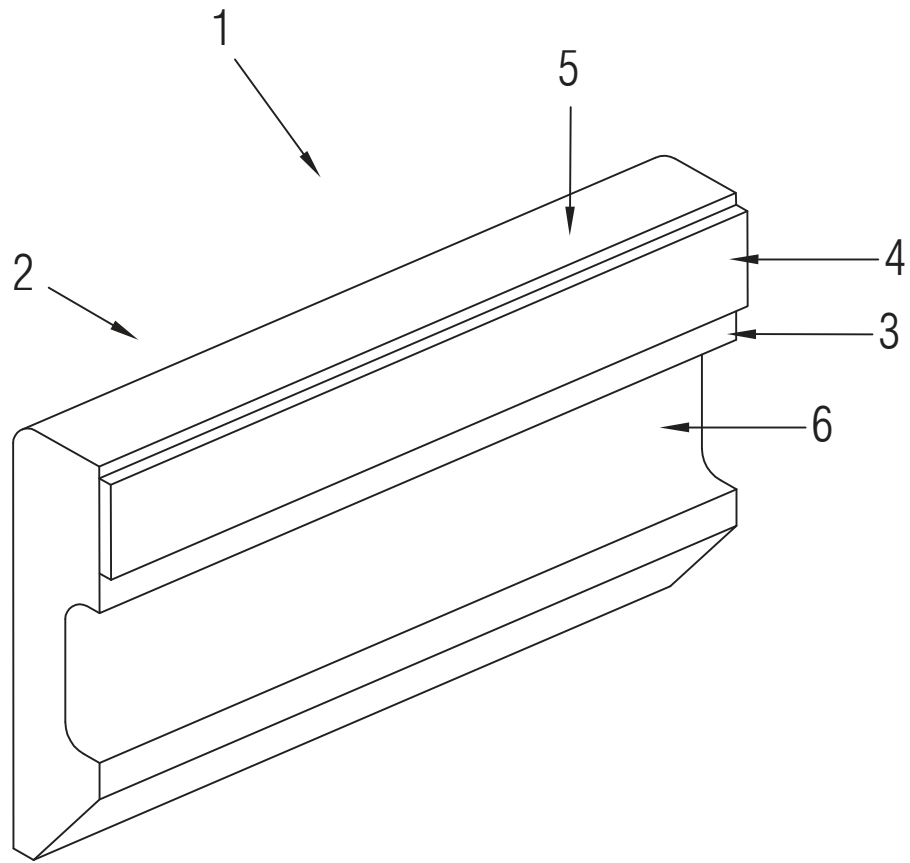
Para permitir el paso de cableado por el interior del zócalo (1), éste comprende longitudinalmente un acanalado (6) en la cara posterior (3).

20 Los detalles, las formas, las dimensiones y demás elementos accesorios, así como los materiales empleados en la fabricación del zócalo de la invención, podrán ser convenientemente sustituidos por otros que sean técnicamente equivalentes y no se aparten de la esencialidad de la invención ni del ámbito definido por las reivindicaciones que se incluyen a continuación.

25

REIVINDICACIONES

1. Zócalo (1) para pared, definido en su condición de uso por una cara anterior (2) visible y una cara posterior (3) encarada a la pared, caracterizado porque comprende una cinta (4) adhesiva, la cual se encuentra por uno de sus lados unida adyacentemente al canto superior (5) de la cara posterior (3) del zócalo, y por el otro lado comprende un protector antiadherente removible.  
5
2. Zócalo (1) según la reivindicación 1, caracterizado porque la cinta (4) es de un milímetro de grosor.  
10
3. Zócalo (1) según cualquiera de las reivindicaciones anteriores, caracterizado porque la cinta (4) está colocada a al menos un milímetro de distancia del canto superior (5).
- 15 4. Zócalo (1) según cualquiera de las reivindicaciones anteriores, caracterizado porque la cinta (4) es de al menos un centímetro y medio de ancho.
5. Zócalo (1) según cualquiera de las reivindicaciones anteriores, caracterizado porque comprende longitudinalmente un acanalado (6) en la cara posterior (3).



*FIG.1*