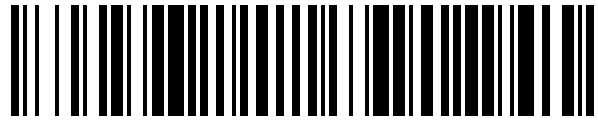


19



OFICINA ESPAÑOLA DE
PATENTES Y MARCAS

ESPAÑA



11 Número de publicación: **1 202 361**

21 Número de solicitud: 201700782

51 Int. Cl.:

A47F 7/00 (2006.01)

12

SOLICITUD DE MODELO DE UTILIDAD

U

22 Fecha de presentación:

01.12.2017

43 Fecha de publicación de la solicitud:

04.01.2018

71 Solicitantes:

**BARAUT SANTAMARÍA, Marc (100.0%)
Sant Antoni nº 17, 3º, 1
25002 Lleida ES**

72 Inventor/es:

BARAUT SANTAMARÍA, Marc

74 Agente/Representante:

PUIGDENGOLAS SANFELIU, Maria Merce

54 Título: **Soporte expositor para discos de vinilo**

ES 1 202 361 U

DESCRIPCIÓN

5 Soporte expositor para discos de vinilo.

Objeto de la invención.

10 El objeto de la invención es un soporte expositor para discos de vinilo; adecuado para colgarse en una pared y que comprende una tapa trasera y un marco frontal acristalado y abisagrado por su extremo inferior a la tapa trasera; situándose el disco de vinilo con la funda correspondiente entre la tapa trasera y el cristal del marco frontal.

15 **Campo de aplicación de la invención.**

Esta invención es aplicable en el sector dedicado a la fabricación soportes para exposición de discos y en particular de discos de vinilo con la funda correspondiente.

20 **Estado de la técnica.**

Actualmente es conocida la utilización de unos soportes a modo de cuadro destinados a colgarse en una pared y que conforman un soporte para la colocación y exposición individualizada de discos de vinilo con las fundas correspondientes.

25

Estos expositores comprenden una tapa trasera destinada a colgarse en una pared por cualquier medio y un marco frontal acristalado, fijado por su extremo inferior a la tapa trasera mediante unas bisagras que permiten su abatimiento entre una posición vertical de cierre y una posición inclinada de apertura.

30

Con el soporte en esta posición de apertura se introduce el disco con la funda correspondiente entre la tapa trasera y el marco frontal acristalado, de forma que en la posición de cierre el disco queda protegido y visible a través del cristal del marco frontal.

En los soportes expositores existentes de este tipo, el tope de apertura del marco acristalado está determinado por las propias bisagras, que pueden deteriorarse debido a los sucesivos impactos recibidos durante la apertura del marco frontal, con
5 el consiguiente riesgo de rotura del tope y de caída del disco al sobrepasar el frontal acristalado la posición inclinada de apertura normal y quedar suspendido en vertical de las bisagras.

Otro inconveniente de estos soportes expositores es que la retención del frontal acristalado en la posición de cierre está determinado por unos topes de presión que
10 también sufren un desgaste durante las repetitivas aperturas y cierres del soporte expositor pudiendo deteriorarse hasta el punto de no garantizar un cierre efectivo del soporte expositor.

Por tanto, el problema técnico que se plantea es el desarrollo de un soporte expositor para discos de vinilo del tipo mencionado y que incorpore unas características adecuadas para resolver de forma satisfactoria la problemática de los existentes
15 actualmente.

Cabe mencionar que el solicitante de la presente invención desconoce la existencia de soportes expositores para discos de vinilo que presenten unas características análogas al de la presente invención y que resuelvan de forma satisfactoria la
20 problemática expuesta anteriormente.

25 **Descripción de la invención.**

El soporte expositor para discos de vinilo objeto de la invención es adecuado para colgarse en una pared y comprende: una tapa trasera y un marco frontal acristalado y abisagrado por su extremo inferior a la tapa trasera.
30

Para resolver los inconvenientes mencionados este soporte expositor comprende unos medios de cierre magnéticos dispuestos en los extremos superiores enfrentados de la tapa trasera y del marco frontal; y unas cintas resistentes fijadas a

zonas laterales enfrentadas de la tapa trasera y del marco y que limitan la basculación del marco frontal en una posición de apertura del soporte expositor.

5 Estos medios de cierre magnéticos están constituidos por al menos placa imantada y una placa ferromagnética fijadas en posiciones enfrentadas a la tapa trasera y al marco frontal, garantizando un correcto funcionamiento en el tiempo al carecer de desgaste mecánico, contrariamente a lo que ocurre con los topes de presión utilizados actualmente.

10 Las cintas encargadas de limitar el abatimiento del marco acristalado en la posición de apertura pueden estar conformadas en nailon u otro material sintético flexible y de alta resistencia con el fin de garantizar una larga vida útil de las mismas.

15 Según una característica adicional de la invención este soporte expositor para discos de vinilo comprende al menos una almohadilla fijada a la cara anterior de la tapa trasera y que, en la posición de cierre del soporte ajusta la funda del disco de vinilo contra el cristal del marco frontal.

20 Esta característica garantiza de una parte que el disco carezca de movilidad en el interior del soporte cuando éste se encuentra en la posición de cierre y de otra parte que el disco se mantenga adosado al cristal del marco frontal y correctamente expuesto.

25 Las características de la invención se comprenderán con mayor facilidad a la vista del ejemplo de realización mostrado en las figuras adjuntas que se describen a continuación.

Descripción de las figuras.

30 Para complementar la descripción que se está realizando y con objeto de facilitar la comprensión de las características de la invención, se acompaña a la presente memoria descriptiva un juego de dibujos en los que, con carácter ilustrativo y no limitativo, se ha representado lo siguiente:

- La figura 1 muestra una vista en perspectiva de un ejemplo de realización del soporte expositor para discos de vinilo según la invención, en posición cerrada.

5 - La figura 2 muestra una vista en perspectiva del soporte expositor de la figura anterior en posición abierta.

- La figura 3 muestra una vista esquemática de perfil del dispositivo de las figuras anteriores en la posición de uso habiéndose representado en el interior del mismo un disco de vinilo con la funda correspondiente.

10

- La figura 4 muestra una vista frontal del dispositivo de las figuras anteriores en posición cerrada y con un disco alojado en su interior.

Realización preferida de la invención.

15

En el ejemplo de realización mostrado en las figuras adjuntas el soporte expositor para discos de vinilo comprende una tapa trasera (1) y un marco frontal (2) acristalado y abisagrado por su extremo inferior a la tapa trasera (1).

20 El hueco central del marco frontal (2) se encuentra cerrado mediante un cristal transparente (3).

Tal como se puede observar en las figuras 2 y 3 el dispositivo expositor comprende unos medios de cierre magnéticos (11, 21) constituidos en este caso por unas chapas imantadas (11) fijadas en el extremo superior de la tapa trasera (1) y unas chapas ferromagnéticas (12) fijadas en el extremo superior del marco frontal (2), en posiciones enfrentadas a las chapas imantadas (11).

25

Este dispositivo expositor comprende unas cintas (4) resistentes, en este caso de nailon, fijadas por sus extremos a unas zonas laterales enfrentadas de la tapa trasera (1) y del marco frontal (2); siendo la finalidad de dichas cintas (4) limitar la basculación del marco frontal (2) en la posición de apertura representada en las mencionadas figuras 2 y 3.

30

Tal como se puede observar en las figuras 1 a 3 el soporte expositor comprende una almohadilla (5) fijada sobre la zona central de la cara anterior de la tapa trasera (1).

5 En la posición de apertura del dispositivo el disco (D) a exponer se sitúa, con la funda correspondiente, entre el marco frontal (2) y la mencionada almohadilla (5), siendo la misión de esta almohadilla (5) ajustar el disco (D) contra el cristal (3) del marco frontal (2) en la posición de cierre del soporte.

10 En esta posición de cierre del dispositivo, el disco (D) queda protegido y visible a través del cristal (3) del marco, tal como se muestra en la figura 4.

Una vez descrita suficientemente la naturaleza de la invención, así como un ejemplo de realización preferente, se hace constar a los efectos oportunos que los materiales, forma, tamaño y disposición de los elementos descritos podrán ser modificados,
15 siempre y cuando ello no suponga una alteración de las características esenciales de la invención que se reivindican a continuación.

REIVINDICACIONES

1. Soporte expositor para discos de vinilo; adecuado para colgarse en una pared y que comprende: una tapa trasera (1), y un marco frontal acristalado (2, 3),
5 abisagrado por su extremo inferior a la tapa trasera (1), situándose el disco (D) de vinilo con la funda correspondiente entre la tapa trasera (2) y el cristal (3) del marco frontal (2); **caracterizado** por que comprende:
- unos medios de cierre magnéticos (11, 21) dispuestos en los extremos superiores enfrentados de la tapa trasera (1) y del marco frontal (2) y,
10 - unas cintas (4) resistentes fijadas a zonas laterales enfrentadas de la tapa trasera (1) y del marco (2) y que limitan la basculación del marco frontal (2) en una posición de apertura del soporte expositor.

2. Soporte expositor para discos de vinilo; según la reivindicación 1,
15 **caracterizado** por que comprende al menos una almohadilla (5) fijada a la cara anterior de la tapa trasera (1) y que, en la posición de cierre del soporte expositor ajusta al disco (D) contra el cristal (3) del marco frontal (2).

3.- Soporte expositor, según cualquiera de las reivindicaciones anteriores;
20 **caracterizado** por que los medios de cierre magnéticos (11, 21) comprenden unas chapas imantadas (11) y unas chapas ferromagnéticas (12) fijadas en posiciones enfrentadas a la tapa trasera (1) y al marco frontal (2).

25

30

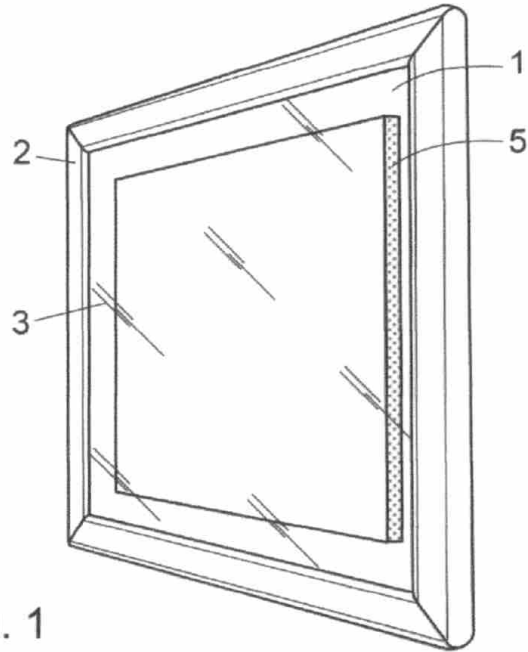


Fig. 1

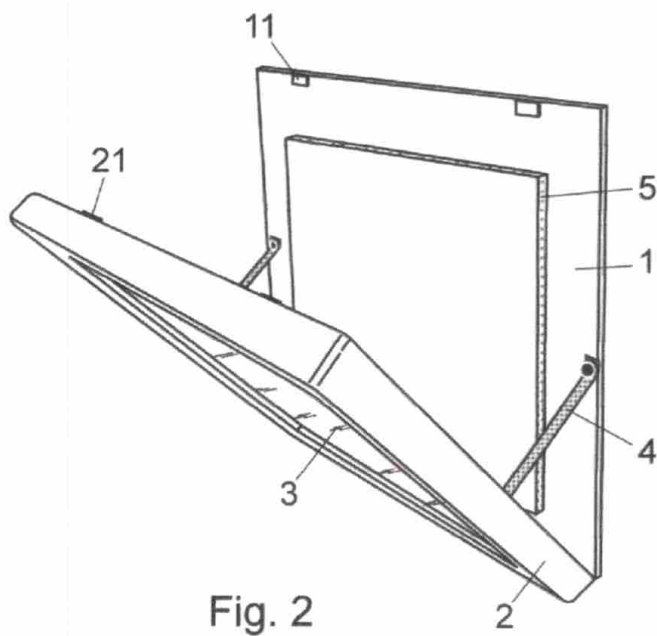


Fig. 2

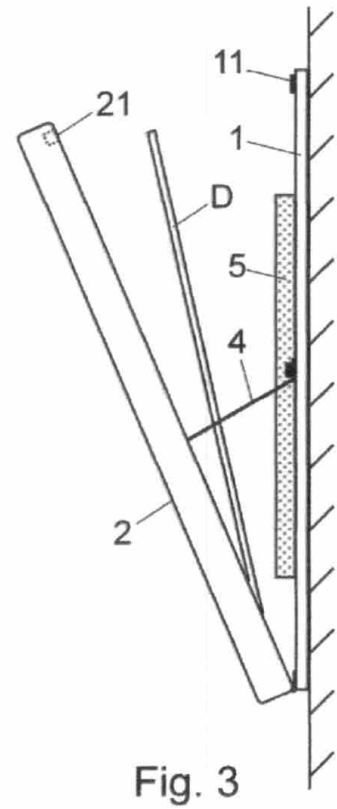


Fig. 3

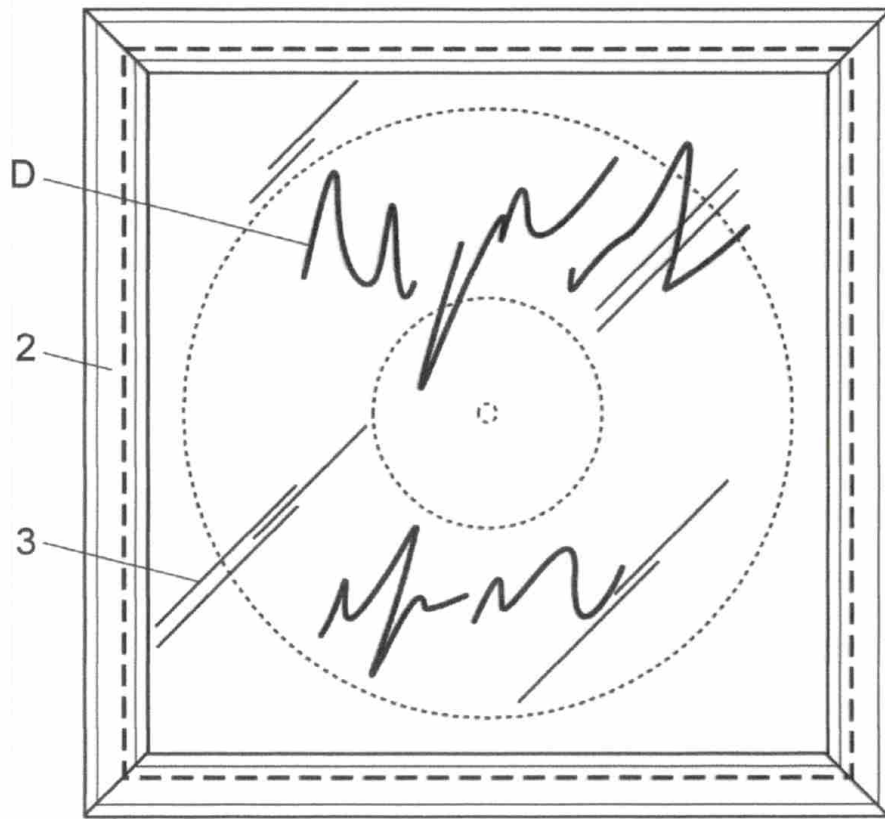


Fig. 4