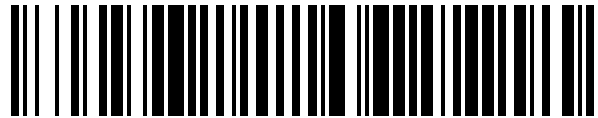


19



OFICINA ESPAÑOLA DE
PATENTES Y MARCAS

ESPAÑA



11 Número de publicación: **1 202 965**

21 Número de solicitud: 201731445

51 Int. Cl.:

A01B 76/00 (2006.01)

12

SOLICITUD DE MODELO DE UTILIDAD

U

22 Fecha de presentación:

27.11.2017

43 Fecha de publicación de la solicitud:

15.01.2018

71 Solicitantes:

**LARA MARQUEZ, Alfonso (100.0%)
C/ La Curva, 7
18350 ALOMARTES (Granada) ES**

72 Inventor/es:

LARA MARQUEZ, Alfonso

74 Agente/Representante:

DOMÍNGUEZ COBETA, Josefa

54 Título: **DISPOSITIVO PARA LIMPIAR TIESTOS Y OTROS RECIPIENTES DE JARDINERÍA
SEMEJANTES**

ES 1 202 965 U

**DISPOSITIVO PARA LIMPIAR TIESTOS Y OTROS RECIPIENTES DE JARDINERÍA
SEMEJANTES**

DESCRIPCIÓN

5

OBJETO DE LA INVENCION

La invención, tal como expresa el enunciado de la presente memoria descriptiva, se refiere a un dispositivo para limpiar tiestos y otros recipientes de jardinería semejantes que aporta, a la función a que se destina, ventajas y características, que se describen en detalle más adelante, que suponen una destacable novedad en el estado actual de la técnica.

Más concretamente, el objeto de la invención se centra en un dispositivo cuya finalidad es facilitar las labores de limpieza, desincrustación y desinfección de tiestos, macetas, jardineras y otros recipientes similares utilizados en jardinería, el cual, conformado a partir de un conjunto de cepillos estratégicamente dispuestos y conformados para frotar al mismo tiempo el interior y el exterior del recipiente y que están alojados dentro de un receptáculo con un filtro donde se recogen los desechos, permite efectuar dichas operaciones de un modo muy cómodo y práctico y mucho más rápido que mediante los métodos convencionales utilizados hasta ahora para el mismo fin.

CAMPO DE APLICACIÓN DE LA INVENCION

El campo de aplicación de la presente invención se enmarca dentro del sector de la industria dedicada a la fabricación de accesorios para jardinería, abarcando particularmente el ámbito de los dispositivos u utensilios de limpieza.

ANTECEDENTES DE LA INVENCION

Actualmente, los centros de jardinería, viveros, "grow shop" y superficies o instalaciones similares donde habitualmente se trabaja con productos de jardinería, los operarios invierten mucho tiempo en la limpieza de macetas, tiestos, jardineras y recipientes similares, ya que es una labor que se hace manualmente mediante manguera y estropajo o cepillo y sin resultados totalmente higiénicos.

35

El objetivo de la presente invención es, pues, proporcionar al mercado un instrumento para facilitar dicha labor y evitar la problemática descrita de inversión de tiempo, debiendo señalar que, al menos por parte del solicitante, se desconoce la existencia de ningún otro dispositivo de este tipo, ni ninguna otra invención de aplicación similar, que presente unas características técnicas, estructurales y constitutivas iguales o semejantes a las que presenta el dispositivo aquí reivindicado.

EXPLICACIÓN DE LA INVENCION

El dispositivo para limpiar tiestos y otros recipientes de jardinería semejantes que la invención propone se configura, pues, como una destacable novedad dentro de su campo de aplicación, ya que a tenor de su implementación y de manera taxativa se alcanzan satisfactoriamente los objetivos anteriormente señalados, estando los detalles caracterizadores que lo hacen posible y lo distinguen convenientemente recogidos en las reivindicaciones finales que acompañan a la presente descripción.

Más concretamente, lo que la invención propone, tal como se ha apuntado anteriormente, es un dispositivo diseñado con la finalidad de facilitar las labores de limpieza, desincrustación y desinfección de tiestos, macetas, jardineras y recipientes similares utilizados en jardinería, el cual, permitiendo efectuar dichas operaciones de un modo cómodo y práctico y, sobre todo, mucho más rápido y eficientemente que mediante los métodos convencionales utilizados hasta ahora para el mismo fin mediante manguera y frotando a mano con estropajo y/o cepillo la superficie interior y exterior del recipiente, para lo cual está conformado a partir de un conjunto de cepillos estratégicamente dispuestos dentro de un receptáculo contenedor y configurados para que, al colocar el tiesto a limpiar sobre el mismo y, simplemente haciéndolo girar manualmente en un sentido y otro, se froten y limpien al mismo tiempo el interior y el exterior del recipiente recogándose los desechos a través de un filtro incluido así mismo dentro de dicho contenedor.

Para ello, y más específicamente, el dispositivo está conformado, esencialmente, a partir de un receptáculo externo, consistente en un contenedor abierto superiormente, preferente en forma de cubo, en cuyo interior incorpora, al menos, un cepillo central cilíndrico dispuesto verticalmente sobre su eje longitudinal sobre un filtro inferior bajo el cual queda un espacio para la recogida de desechos.

35

Con ello, al colocar el tiesto o recipiente a limpiar boca abajo sobre dicho repillo cilíndrico y al hacerlo girar en un sentido y otro, las púas del cepillo frotran sobre la superficie interior del tiesto limpiando y desincrustando fácilmente la suciedad que tenga.

5 Además, el recipiente contenedor cuenta también, al menos, con un segundo cepillo, en este un cepillo perimetral, preferentemente de configuración circular, el cual, montado sobre un cerco de forma y dimensión acorde con la forma y dimensión de la embocadura del contenedor, se dispone por el interior cerca de la misma, de modo que las cerdas apuntan hacia el centro de dicha parte superior del contenedor y, con ello, al colocar el tiesto boca
10 abajo sobre el cepillo central y al moverlo haciéndolo girar en un sentido y otro, al mismo tiempo el cepillo perimetral frotrará sobre la superficie externa del tiesto, y si se aplica un movimiento vertical, ascendiente y descendiente con el tiesto boca abajo, se frotrará toda la extensión de la superficie externa e interna del tiesto al mismo tiempo, con lo cual la limpieza del mismo es mucho más rápida y sencilla. Lógicamente los tiestos y recipientes a
15 limpiar deberán ser de menor tamaño que el del contenedor, para poder introducirlos boca abajo en su interior.

En la realización preferida, el cepillo perimetral tiene una longitud de unos 91 cm y está fabricado con soporte de polipropileno flexible, para adaptarse a cualquier configuración de
20 contenedor, si bien este preferentemente es un cubo, en cuya parte superior va fijado solidariamente, por ejemplo pegado.

Por su parte el filtro, también de manera preferida, tiene una configuración curvo cóncava, con lo cual define un espacio libre bajo el mismo al situarse apoyado en la base interior del
25 contenedor, donde se acumulan los desechos y líquido de la limpieza que lo atraviesan, quedando los restos de mayor tamaño atrapados sobre el mismo. Además, este filtro, preferentemente, se une de forma solidaria y por su parte inferior al contenedor, y por su parte superior al eje del cepillo central, en este caso preferiblemente mediante un tornillo roscado que permite su desmontaje para labores de sustitución y limpieza.

30 Como ya se ha comentado, el dispositivo funciona moviendo manualmente el tiesto colocado dentro del contenedor boca abajo, de manera que el cepillo central frota su interior y el cepillo perimetral su exterior, quedando ambas superficies limpias por la acción de las púas que, preferentemente, son de nylon o de polipropileno y, preferentemente, se
35 impregnan de líquido limpiador más desinfectante y desincrustante, para lo cual,

preferiblemente, el dispositivo se comercializa conjuntamente con uno, dos o más botes de dichos productos para ser vertidos en el contenedor previamente al uso del mismo.

5 La ventaja del dispositivo es que mejora la eficacia y rapidez de limpieza de los tiestos y recipientes similares de jardinería, ya que viene a mecanizar dicha limpieza ahorrando tiempo y agua y dejando un resultado satisfactoria para la nueva utilización del recipiente.

10 Por último cabe señalar que, si bien el movimiento de giro del tiesto se efectúa manualmente, no se descarta la inclusión de mecanismos automatizados, por ejemplo eléctricos, que accionen el movimiento de uno o ambos cepillos para evitar o complementar dicho movimiento. Y, por otra parte, aunque el dispositivo es preferentemente de carácter desechable, de manera que una vez el contenedor y el filtro están llenos de impurezas se
15 procede a cambiar por otro, si bien ello habrá permitido previamente la limpieza de numerosos tiestos y recipientes, aunque no se descarta la opción de su reutilización, contemplando para ello que el filtro y los cepillos sean desmontables del contenedor permitiendo así su vaciado, limpieza y reutilización.

20 El descrito dispositivo para limpiar tiestos y recipientes de jardinería semejantes representa, pues, una innovación de características estructurales y constitutivas desconocidas hasta ahora, razones que unidas a su utilidad práctica, la dotan de fundamento suficiente para obtener el privilegio de exclusividad que se solicita.

DESCRIPCIÓN DE LOS DIBUJOS

25 Para complementar la descripción que se está realizando y con objeto de ayudar a una mejor comprensión de las características de la invención, se acompaña a la presente memoria descriptiva, como parte integrante de la misma, de un juego de planos en que con carácter ilustrativo y no limitativo se ha representado lo siguiente:

30 La figura número 1.- Muestra una vista en perspectiva superior de un ejemplo del dispositivo para limpiar tiestos y otros recipientes de jardinería semejantes objeto de la invención, apreciándose su configuración general externa.

35 La figura número 2.- Muestra una vista en alzado seccionado del dispositivo de la invención, según el ejemplo mostrado en la figura 1, apreciándose las principales partes y elementos

que comprende, así como la configuración y disposición de las mismas.

La figura número 3.- Muestra una vista en perspectiva del cepillo interior y del filtro que incorpora el dispositivo dentro del receptáculo contenedor, según el ejemplo del dispositivo
5 de la invención mostrado en la figura 1, apreciándose su configuración y disposición mutua.

Y la figura número 4.- Muestra una vista en perspectiva del dispositivo, incluyendo un tiesto en fase de limpieza, mostrando el modo de uso del mismo para la función a que se destina.

10 REALIZACIÓN PREFERENTE DE LA INVENCION

A la vista de las mencionadas figuras, y de acuerdo con la numeración adoptada, se puede observar en ellas un ejemplo de realización no limitativo del dispositivo para limpiar tiestos y otros recipientes de jardinería semejantes de la invención, el cual comprende las partes y
15 elementos que se indican y describen en detalle a continuación.

Así, tal como se observa en dicha figura 1, el dispositivo (1) en cuestión, está conformado, esencialmente, a partir de un receptáculo externo, consistente en un contenedor (2) abierto superiormente, por ejemplo en forma de cubo, que incorpora interiormente, al menos, un
20 cepillo central (3) cilíndrico, dispuesto verticalmente sobre su eje longitudinal (31) sobre un filtro (4) inferior bajo el que existe un espacio libre (5) para la recogida de desechos, y, al menos, con un cepillo perimetral (6), dispuesto por la parte interior de la embocadura del contenedor (2), de tal modo que, al colocar un tiesto (7) o recipiente similar boca abajo dentro del contenedor (2) y moverlo haciéndolo girar en un sentido y otro, el cepillo central
25 (3) actúa frotando el interior del tiesto (7) y, al mismo tiempo, el cepillo perimetral (6) actúa frotando su exterior.

Preferentemente, el cepillo perimetral (6) está montado sobre un soporte (61) de material flexible, para adaptarse a cualquier configuración de contenedor (2), y las cerdas de ambos
30 cepillos (3, 6) son preferentemente de nylon o de polipropileno.

Por su parte el filtro (4), también de manera preferida, tiene una configuración curvo cóncava, como se observa en las figuras 2 y 3, para definir el espacio libre (5) bajo el mismo al situarse apoyado en la base interior del contenedor (2).

35

También de modo preferido, el cepillo perimetral (6) y el filtro (4) se unen de forma solidaria al contenedor (2), y el filtro (4) al eje (31) del cepillo central (3) mediante un tornillo (8).

5 Con ello, preferentemente, dispositivo (1) es de carácter desechable, presenta las cerdas de ambos cepillos (3, 6) impregnadas de producto limpiador, desinfectante y/o desincrustante, manera que una vez usado y el contenedor (2) y el filtro (4) llenos de impurezas se cambia por otro, aunque alternativamente el dispositivo (1) también puede ser reutilizable, independientemente de que inicialmente se comercialice con las cerdas impregnadas, para lo cual el filtro (4) y los cepillos (3, 6) están unidos al contenedor (2) con carácter
10 desmontable.

Descrita suficientemente la naturaleza de la presente invención, así como la manera de ponerla en práctica, no se considera necesario hacer más extensa su explicación para que cualquier experto en la materia comprenda su alcance y las ventajas que de ella se derivan, haciéndose constar que, dentro de su esencialidad, podrá ser llevada a la práctica en otras
15 formas de realización que difieran en detalle de la indicada a título de ejemplo, y a las cuales alcanzará igualmente la protección que se recaba siempre que no se altere, cambie o modifique su principio fundamental.

REIVINDICACIONES

1.- DISPOSITIVO PARA LIMPIAR TIESTOS Y OTROS RECIPIENTES DE JARDINERÍA SEMEJANTES, **caracterizado** por estar conformado a partir de un receptáculo externo, consistente en un contenedor (2) abierto superiormente, que incorpora interiormente, al menos, un cepillo central (3) cilíndrico, dispuesto verticalmente sobre su eje longitudinal (31) sobre un filtro (4) inferior bajo el que existe un espacio libre (5) para la recogida de desechos, y, al menos, un cepillo perimetral (6), dispuesto por la parte interior de la embocadura del contenedor (2), de tal modo que, al colocar un tiesto (7) o recipiente similar boca abajo dentro del contenedor (2) y moverlo haciéndolo girar en un sentido y otro, el cepillo central (3) actúa frotando el interior del tiesto (7) y, al mismo tiempo, el cepillo perimetral (6) actúa frotando su exterior.

2.- DISPOSITIVO PARA LIMPIAR TIESTOS Y OTROS RECIPIENTES DE JARDINERÍA SEMEJANTES, según la reivindicación 1, **caracterizado** porque el contenedor (2) que constituye el receptáculo externo es un cubo.

3.- DISPOSITIVO PARA LIMPIAR TIESTOS Y OTROS RECIPIENTES DE JARDINERÍA SEMEJANTES, según la reivindicación 1 ó 2, **caracterizado** porque el cepillo perimetral (6) está montado sobre un soporte (61) de material flexible, para adaptarse a cualquier configuración de contenedor (2).

4.- DISPOSITIVO PARA LIMPIAR TIESTOS Y OTROS RECIPIENTES DE JARDINERÍA SEMEJANTES, según cualquiera de las reivindicaciones 1 a 3, **caracterizado** porque las cerdas de ambos cepillos (3, 6) son de nylon o de polipropileno.

5.- DISPOSITIVO PARA LIMPIAR TIESTOS Y OTROS RECIPIENTES DE JARDINERÍA SEMEJANTES, según cualquiera de las reivindicaciones 1 a 4, **caracterizado** porque el filtro (4) tiene una configuración curvo cóncava para definir el espacio libre (5) bajo el mismo al situarse apoyado en la base interior del contenedor (2).

6.- DISPOSITIVO PARA LIMPIAR TIESTOS Y OTROS RECIPIENTES DE JARDINERÍA SEMEJANTES, según cualquiera de las reivindicaciones 1 a 5, **caracterizado** porque el cepillo perimetral (6) y el filtro (4) se unen de forma solidaria al contenedor (2), y el filtro (4) al eje (3a) del cepillo central (3) mediante un tornillo (8).

7.- DISPOSITIVO PARA LIMPIAR TIESTOS Y OTROS RECIPIENTES DE JARDINERÍA SEMEJANTES, según la reivindicación 6, **caracterizado** porque es de carácter desechable.

5 8.- DISPOSITIVO PARA LIMPIAR TIESTOS Y OTROS RECIPIENTES DE JARDINERÍA SEMEJANTES, según cualquiera de las reivindicaciones 1 a 5, **caracterizado** porque es reutilizable.

10 9.- DISPOSITIVO PARA LIMPIAR TIESTOS Y OTROS RECIPIENTES DE JARDINERÍA SEMEJANTES, según la reivindicación 8, **caracterizado** porque el filtro (4) y los cepillos (3, 6) están unidos al contenedor (2) con carácter desmontable.

15 10.- DISPOSITIVO PARA LIMPIAR TIESTOS Y OTROS RECIPIENTES DE JARDINERÍA SEMEJANTES, según cualquiera de las reivindicaciones 1 a 9, **caracterizado** porque las cerdas de ambos cepillos (3, 6) están impregnadas de producto limpiador, desinfectante y/o desincrustante.

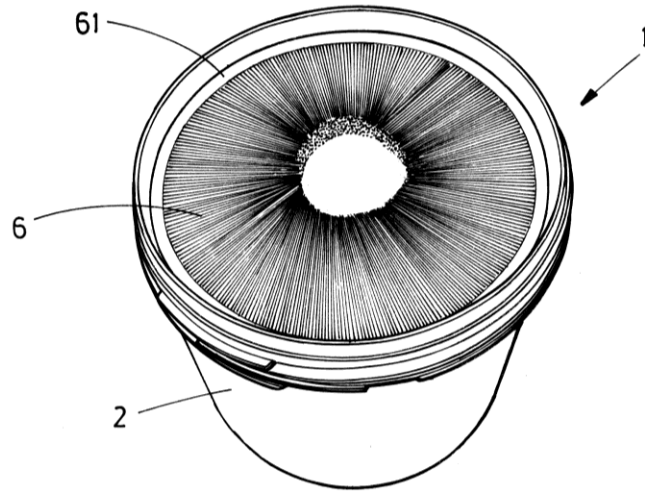


FIG. 1

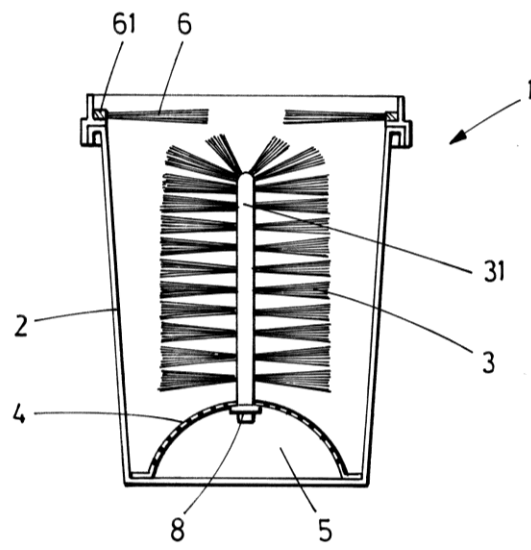


FIG. 2

