

19



OFICINA ESPAÑOLA DE  
PATENTES Y MARCAS

ESPAÑA



11 Número de publicación: **1 203 517**

21 Número de solicitud: 201731551

51 Int. Cl.:

**B65F 1/14** (2006.01)

12

SOLICITUD DE MODELO DE UTILIDAD

U

22 Fecha de presentación:

**20.12.2017**

43 Fecha de publicación de la solicitud:

**23.01.2018**

71 Solicitantes:

**RODRIGUEZ PILLADO, Rafael (100.0%)  
Polígono de Agualevada, Parcela 18  
15200 Noia (A Coruña) ES**

72 Inventor/es:

**RODRIGUEZ PILLADO, Rafael**

74 Agente/Representante:

**MONZON DE LA FLOR, Luis Miguel**

54 Título: **CUBRE CONTENEDOR PUBLICITARIO Y PROTECTOR MEDIOAMBIENTAL**

**ES 1 203 517 U**

## **CUBRE CONTENEDOR PUBLICITARIO Y PROTECTOR MEDIOAMBIENTAL**

### **DESCRIPCIÓN**

#### **5 OBJETO DE LA INVENCIÓN**

Es objeto de la presente invención, tal y como el título de la invención establece, un cubre contenedor publicitario urbano y protector medioambiental, es decir hace referencia a una estructura que cumple de manera simultánea  
10 varias finalidades, por un lado, sirve como elemento de cubrición visual de los contenedores de basuras, por otro lado sirve como medio de soporte publicitario y finalmente sirve como de protección de los contenedores alojados en su interior contra las inclemencias climatológicas.

15 Caracteriza a la presente invención la especial configuración y diseño y la posibilidad de aunar varias funcionalidades en la misma estructura de manera que hacen del conjunto un elemento especialmente útil y práctico.

Por lo tanto, la presente invención se circunscribe dentro del ámbito de las  
20 estructuras que sirven para alojar los contenedores.

#### **ANTECEDENTES DE LA INVENCIÓN**

El impacto visual de los contenedores de reciclaje y recogida de residuos sólidos urbanos supone uno de los mayores problemas urbanísticos para los  
25 pueblos y ciudades. El aspecto que estos contenedores tienen, hace que se degrade notablemente el entorno que los ubica, provocando al mismo tiempo sensaciones desagradables de suciedad y desorden que afectan directamente a turistas y residentes.

Actualmente se ofrecen soluciones costosas de ocultamiento de contenedores  
30 y en muchas ocasiones entorpeciendo el acceso a los usuarios y al servicio de

recogida de residuos, tales como estructuras de hormigón que no siempre son estéticas y prácticas.

Alternativamente, se han desarrollado sistema de soterramiento o islas enterradas situadas bajo tierra, presentando estos sistemas inconvenientes, como los altos costes de implantación de limpieza y mantenimiento ya que cuentan con medios de elevación que al ser mecánicos, requieren una continua revisión para garantizar su adecuado estado de uso.

Por lo tanto, es objeto de la presente invención desarrollar una estructura que supere los inconvenientes apuntados de entorpecimiento a los peatones además de suponer un elevados costes de instalación y mantenimiento, desarrollando un sistema como el que a continuación se describe y queda recogido en su esencialidad en la reivindicación primera.

### **DESCRIPCIÓN DE LA INVENCION**

Es objeto de la presente invención un cubre contenedor publicitario urbano que cumple una doble funcionalidad, por un lado, sirve como medio para evitar la visualización directa de los contenedores, además, por otro lado permite ser usado dicho cubre contenedor como medio de soporte publicitario, siendo la estructura objeto de la invención, una estructura que es fácil de instalar, sencilla en su fabricación y práctica en su utilización y finalmente sirve como medio de protección de los contenedores contra las inclemencias climáticas.

El cubre contenedor publicitario comprende una estructura, preferentemente metálica en forma prismática y que comprende un panel frontal basculante, una panel posterior y dos paneles laterales, todos estos paneles dispuestos sobre la estructura de soporte que además comprende de unos medios de anclaje de fijación al pavimento.

El panel frontal es basculante, por lo que permite la entrada y salida de los contenedores alojados en el espacio interior definido por la estructura metálica,

de manera que cuando se quieran retirar los contenedores de su interior para su vaciado se procede a la liberación de los medios de bloqueo de la tapa frontal basculante para proceder al izado de la tapa que se realiza contra la acción de unos medios elásticos o hidráulicos o manuales que aseguran el  
5 retorno de la tapa frontal a su posición de cierre, contando además la estructura con unos topes que limitan el desplazamiento de la tapa frontal.

Con objeto de evitar una basculación del panel frontal basculante más allá de lo deseado, sobre la estructura metálica se pueden disponer de unos medios  
10 limitadores de la basculación, que en una posible forma de realización pueden ser unos topes que impiden la apertura o cierre excesivo de la tapa frontal basculante.

También, el cubre contenedor cuenta con unos medios protectores que impiden  
15 la apertura o cierre accidental de la tapa frontal en las posiciones de cierre y apertura respectivamente.

El panel posterior puede ser de la misma altura que el resto de los paneles o incluso presentar una altura superior.  
20

Salvo que se indique lo contrario, todos los elementos técnicos y científicos usados en la presente memoria poseen el significado que habitualmente entiende un experto normal en la técnica a la que pertenece esta invención. En la práctica de la presente invención se pueden usar procedimientos y  
25 materiales similares o equivalentes a los descritos en la memoria.

A lo largo de la descripción y de las reivindicaciones la palabra “comprende” y sus variantes no pretenden excluir otras características técnicas, aditivos, componentes o pasos. Para los expertos en la materia, otros objetos, ventajas  
30 y características de la invención se desprenderán en parte de la descripción y en parte de la práctica de la invención.

### **EXPLICACION DE LAS FIGURAS**

Para complementar la descripción que se está realizando y con objeto de  
ayudar a una mejor comprensión de las características de la invención, de  
5 acuerdo con un ejemplo preferente de realización práctica de la misma, se  
acompaña como parte integrante de dicha descripción, un juego de dibujos en  
donde con carácter ilustrativo y no limitativo, se ha representado lo siguiente.

En la figura 1, podemos observar una representación esquemática del cubre  
10 contenedor publicitario objeto de la invención.

En la figura 2, podemos observar un detalle más preciso de los elementos  
constructivos que forman parte del cubre contenedor objeto de la invención.

15 En la figura 3 podemos observar la tapa frontal basculante en posición de cierre  
así como los medios de protección contra apertura y cierre accidental y los  
medios limitadores de la basculación.

En la figura 4 se muestra la tapa frontal basculante en posición de apertura.  
20

### **REALIZACIÓN PREFERENTE DE LA INVENCION.**

A la vista de las figuras se describe seguidamente un modo de realización  
preferente de la invención propuesta.  
25

En la figura 1 podemos observar que el cubre contenedor comprende una  
estructura metálica (1) portante que define una estructura prismática de base  
rectangular en la que hay dispuesto un panel frontal basculante (2), dos  
paneles laterales (3) y un panel posterior (11) y en el espacio interior definido  
30 por la estructura se alojan los contenedores (7).

La estructura metálica (1) portante presenta unas patas (4) provistas en sus extremos de unos medios de anclaje (5) al terreno, pudiéndose emplear como medios de anclaje cualquiera de los conocidos, taladros, enterramiento y posterior vertido de hormigón etc.

5

El panel frontal basculante (2), tal y como se puede observar en la figura 2 es abatible de manera que permiten la entrada y salida de los contenedores (7) que se pueden ubicar en su interior.

10 El panel frontal basculante (2) cuenta con unos brazos (12) de soporte y unión articular al resto de la estructura, en particular a los paneles laterales (3), realizándose su apertura de manera manual mediante unos medios elásticos (6) mecánicos o hidráulicos que aseguran el retorno de la tapa frontal basculante (2) a su posición de cierre.

15

El panel frontal basculante (2) cuenta con unos medios que impiden la apertura y cierre accidental del mismo que una posible forma de realización puede ser una especie de asa (8) basculante. La estructura (1) también cuenta con unos medios limitadores de la basculación, que en la realización mostrada consisten  
20 en unos topes (9) dispuestos sobre la parte superior de la estructura y en los laterales y que aseguran el posicionamiento correcto en sus posición de cierre y limitan la elevación de la tapa frontal (2).

En la figura 3 observamos el panel frontal (2) basculante en posición de cierre, quedando limitada su apertura por el asa basculante (8) que está unida a la  
25 estructura (1) mediante una unión articular (8.1), y también está limitada el movimiento del panel frontal (2) por el tope (9).

En la figura 4 observamos la tapa frontal (2) levantada y con objeto de evitar  
30 una caída accidental las asas (8) basculante se giran hacia el espacio interior definido por la estructura (1) de manera que los brazos (12) apoyan y quedan limitados en su basculación por la presencia de las asas (8).

Sobre cada uno de los paneles, tanto el panel frontal basculante (2), como sobre el o los paneles laterales (3), así como sobre el panel posterior (10) se disponen carteles publicitarios.

5

En la estructura general (1) se disponen también unos topes (10) uno a cada lado que limita la basculación de la tapa frontal (2).

El panel posterior, dependiendo de su ubicación y diseño, puede presentar una  
10 altura superior a la del resto.

Descrita suficientemente la naturaleza de la presente invención, así como la manera de ponerla en práctica, se hace constar que, dentro de su esencialidad, podrá ser llevada a la práctica en otras formas de realización que difieran en  
15 detalle de la indicada a título de ejemplo, y a las cuales alcanzará igualmente la protección que se recaba, siempre que no altere, cambie o modifique su principio fundamental.

**REIVINDICACIONES**

- 1.- Cubre contenedor publicitario y protector medioambiental caracterizado por que comprende una estructura metálica (1) portante que define una estructura prismática de base rectangular en la que hay dispuesto un panel frontal basculante (2) unido de manera al resto de la estructura mediante sendos brazos (12) de soporte y unión articulada con la estructura (1), dos paneles laterales (3) y un panel posterior (11), sobre los que se dispone información publicitaria, donde la estructura metálica (1) portante presenta unas patas (4) provistas en sus extremos de unos medios de anclaje (5) al terreno, presentando el cubre contenedor unos medios limitadores de la basculación así como unos medios que impiden la apertura y cierre accidental del panel frontal (12).
- 2.- Cubre contenedor publicitario y protector medioambiental según la reivindicación 1 caracterizado por que el panel frontal basculante (2) su apertura es manual mediante medios de apertura (6) elásticos o mecánicos o hidráulicos.
- 3.- Cubre contenedor publicitario y protector medioambiental según la reivindicación 1 ó 2 caracterizado por que los medios que impiden la apertura y cierre accidental del panel frontal (12) comprenden un asa basculante (8) que está unida a la estructura (1) mediante una unión articular (8.1)
- 4.- Cubre contenedor publicitario y protector medioambiental según la reivindicación 1 ó 2 ó 3 caracterizado por que los medios limitadores de la basculación consisten en unos topes (9) dispuestos sobre la parte superior de la estructura y en los laterales.
- 5.- Cubre contenedor publicitario y protector medioambiental según la reivindicación 4 caracterizado por que adicionalmente cuenta con unos topes (10) dispuestos en la parte frontal de la estructura.



6.- Cubre contenedor publicitario y protector medioambiental según cualquiera de las reivindicaciones anteriores caracterizado por que el panel posterior (11) presenta una altura superior a la del resto de paneles.

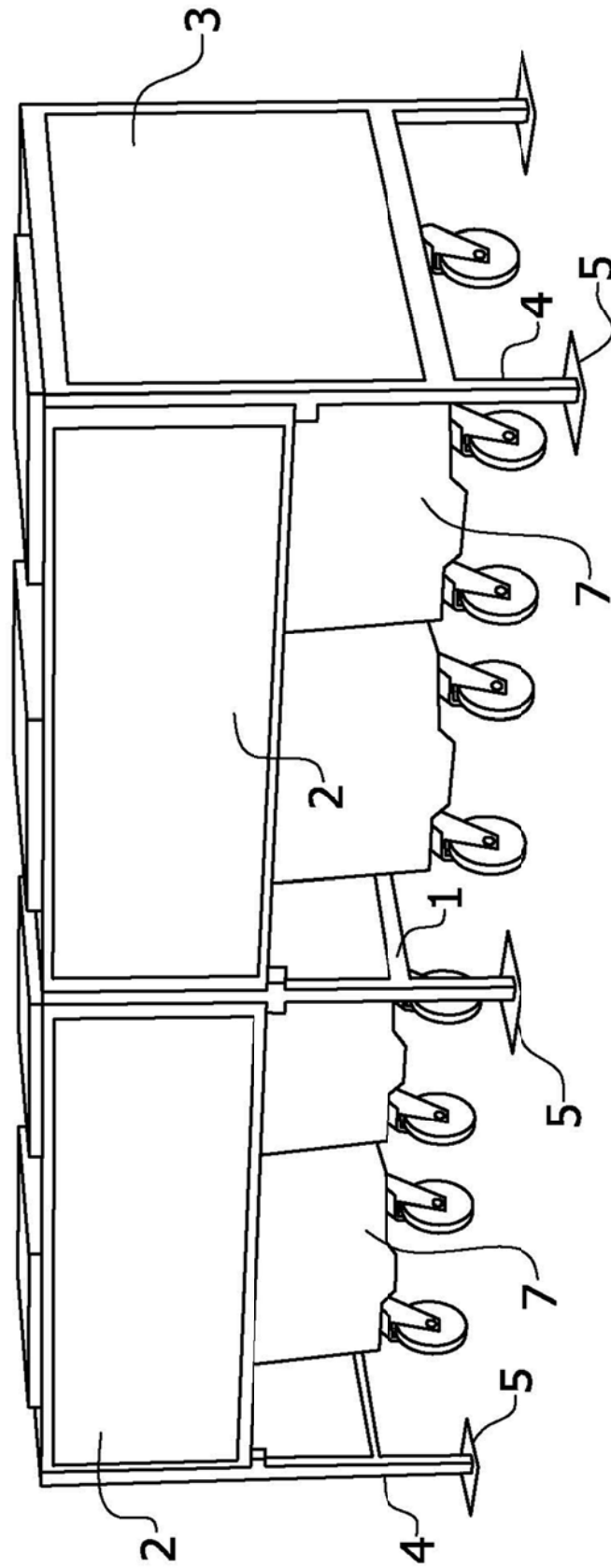
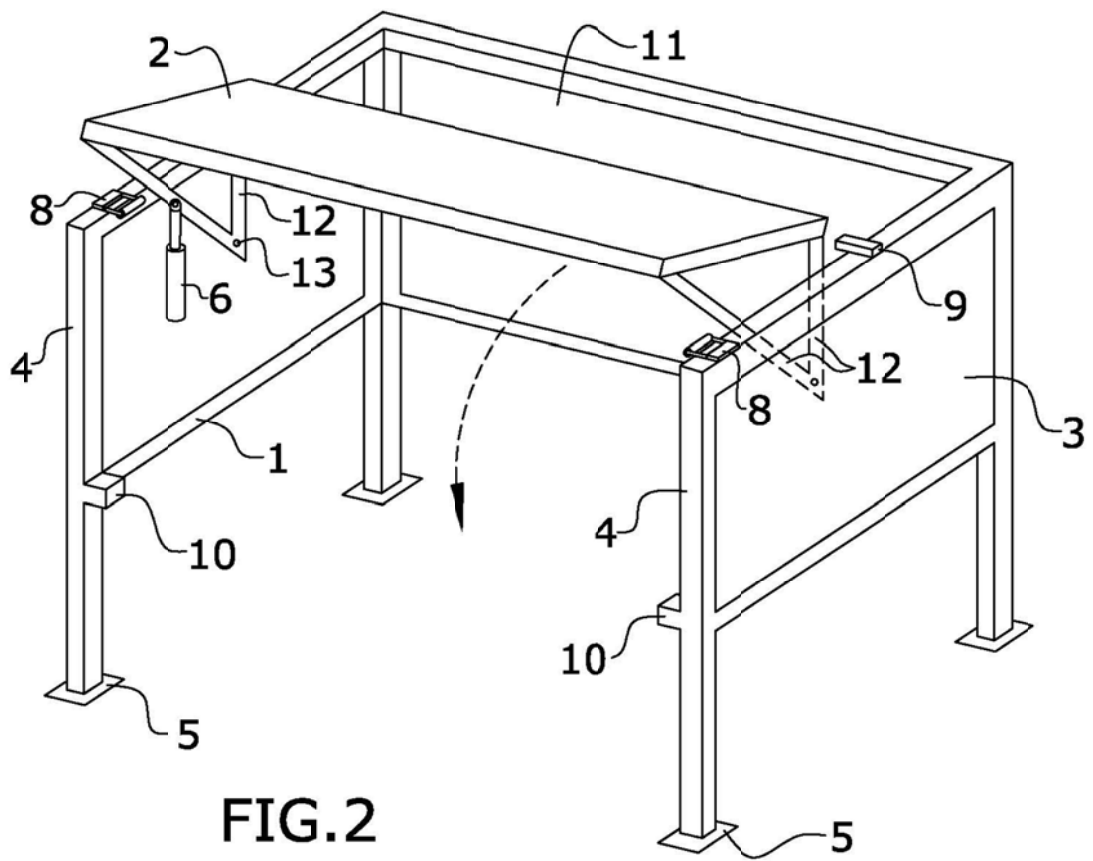
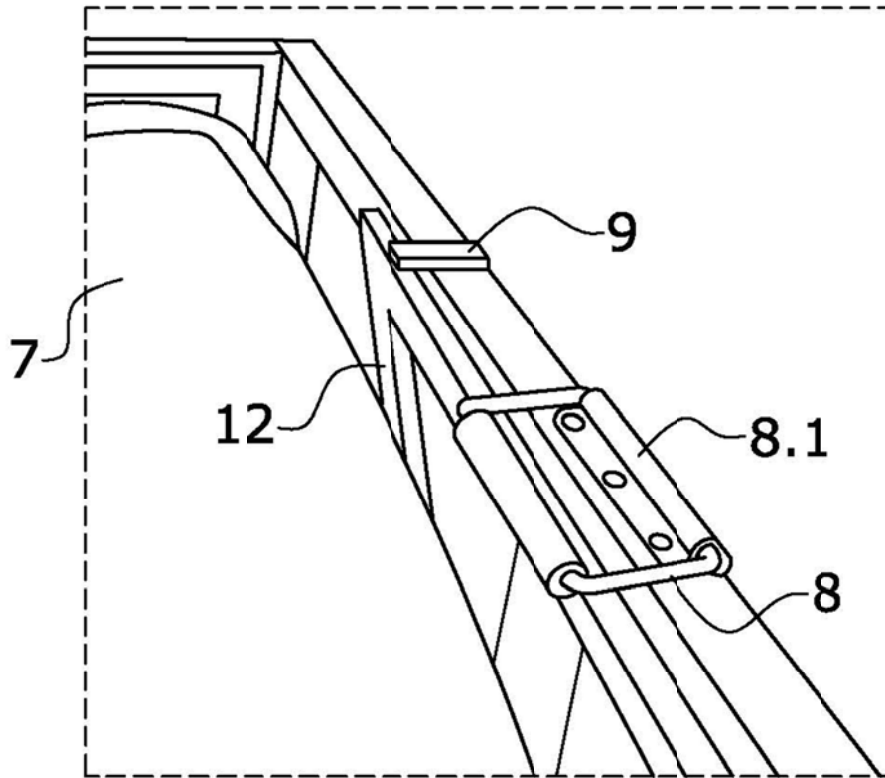
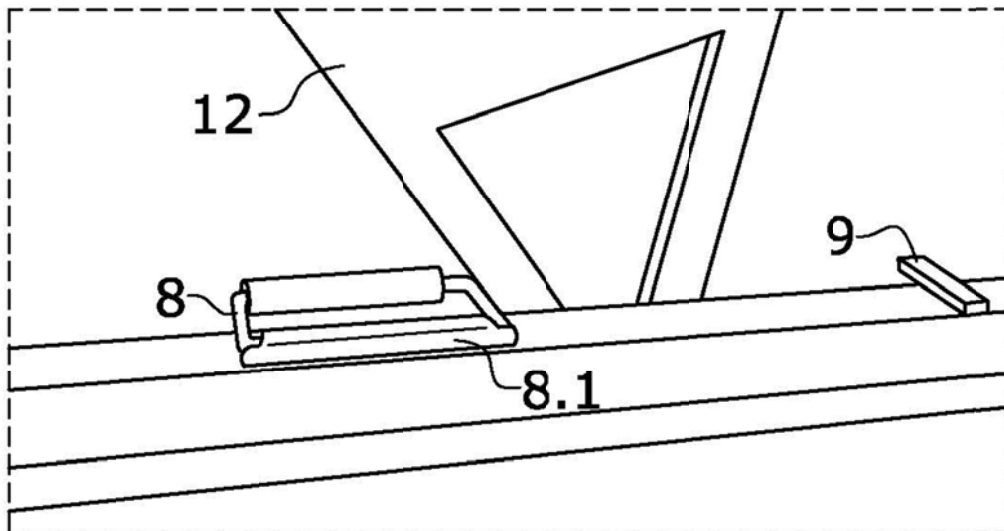


FIG.1





**FIG. 3**



**FIG. 4**