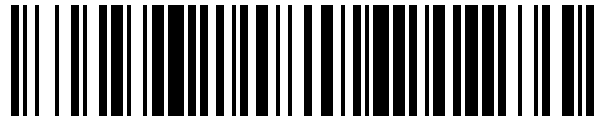


19



OFICINA ESPAÑOLA DE
PATENTES Y MARCAS

ESPAÑA



11 Número de publicación: **1 204 263**

21 Número de solicitud: 201731360

51 Int. Cl.:

A61B 50/00 (2006.01)

12

SOLICITUD DE MODELO DE UTILIDAD

U

22 Fecha de presentación:

10.11.2017

43 Fecha de publicación de la solicitud:

31.01.2018

71 Solicitantes:

AUGUSTO BROGI, Leandro (50.0%)
Calle Islas Canarias, 38 bajos
07013 Palma de Mallorca (Illes Balears) ES y
VENANCIO MENDES, Henrique Manuel (50.0%)

72 Inventor/es:

AUGUSTO BROGI, Leandro y
VENANCIO MENDES, Henrique Manuel

74 Agente/Representante:

CRESPO PIZARRO, Antonio

54 Título: **PAÑO ESTERIL DE SEGURIDAD**

ES 1 204 263 U

DESCRIPCIÓN

Paño estéril de seguridad

5 **Campo técnico de la invención**

La presente invención corresponde al campo técnico de las operaciones quirúrgicas y el instrumental anestésico y/o quirúrgico necesario en las mismas, para su utilización por el personal sanitario.

10

Antecedentes de la Invención

En la actualidad en las operaciones quirúrgicas el personal sanitario cuenta con una mesa de trabajo en la que se encuentra todo el instrumental anestésico y/o quirúrgico que va a ser o no, utilizado.

15

En aquellos casos en que durante una operación, surge una complicación con las constantes vitales del paciente, es el momento en el que entra en actuación el anestesista, que dispone de un corto espacio de tiempo, del orden de unos 20 segundos, para poner en marcha la intervención que sea apropiada según el caso y tratar de conseguir la vuelta a la normalidad de las constantes vitales del paciente evitando así un fatal desenlace o daños físicos irreparables.

20

Esto conlleva una serie de inconvenientes pues, dada la necesaria actuación inmediata, ésta debe ser certera y precisa, debiendo minimizarse al máximo la existencia de algún error, ya que la salud del paciente se pone en riesgo en su más alto nivel.

25

Por tanto, es de vital importancia tener muy claro el tipo de instrumental que va a ser necesario en cada tipo de posible intervención, así como que éste sea funcionalmente el adecuado para el tipo de paciente que está en la mesa de operaciones, en función de la edad, sexo, patologías previas sufridas...

30

Habiendo dejado clara la importancia de llevar un control estricto del instrumental anestésico y/o quirúrgico que se precisa en cada caso, si además se diera la situación de que el personal sanitario encargado de la asistencia al cirujano o al anestesista carece de la experiencia necesaria en el puesto de trabajo, por falta de tiempo de preparación o por cualquier otra

35

carencia profesional, el anestesista o el cirujano se encuentran en una situación de alta inseguridad, que puede llevar a resultados vitales negativos al paciente.

5 Estas situaciones pueden ocurrir por ejemplo en épocas vacacionales, en las que existen variaciones de personal para cubrir las plazas vacantes con personal con poca experiencia, carente de la necesaria soltura y agilidad en estas actuaciones quirúrgicas.

10 No obstante, esto es una realidad y es necesario encontrar la manera de conseguir una correcta y sencilla forma de organización del instrumental anestésico y/o quirúrgico para que en caso de ser necesario, su utilización sea fácil y rápida, permitiendo una respuesta urgente de estabilización del paciente por parte del anestesista o del cirujano, según el caso.

15 No se ha encontrado en el estado de la técnica ningún elemento que permita esta mejora en el campo quirúrgico.

Descripción de la invención

20 El paño estéril de seguridad, para asistencia al personal sanitario en operaciones quirúrgicas que aquí se presenta, comprende un cuerpo laminar flexible de forma cuadrada o rectangular, con sendas caras inferior y superior opuestas, donde la cara inferior es apta para su colocación en contacto con una superficie de apoyo del paño, está formada por un material que presenta propiedades antideslizantes y comprende unos medios de fijación a dicha superficie de apoyo y, donde la cara superior está formada por un material apto para permitir la escritura en dicha cara superior y comprende unos medios de clasificación del instrumental anestésico y/o quirúrgico sobre la misma.

30 Según una realización preferente, los medios de fijación de la cara inferior a la superficie de apoyo están formados por unos adhesivos dispuestos en las cuatro esquinas de dicha cara inferior.

35 De acuerdo con otro aspecto, en una realización preferente, los medios de clasificación del instrumental anestésico y/o quirúrgico están formados por una serie de figuras impresas en la cara superior del paño, donde cada figura impresa presenta la forma del instrumento anestésico o quirúrgico correspondiente a colocar sobre dicha figura impresa.

5 En este caso y según una realización preferente, los medios de clasificación del instrumental anestésico y/o quirúrgico comprenden unas casillas de chequeo del instrumental anestésico y/o quirúrgico que lo requiere, donde cada casilla de chequeo está impresa en la cara superior del paño de forma próxima a la figura impresa correspondiente a dicho instrumento anestésico o quirúrgico.

10 Así mismo, en una realización preferida, los medios de clasificación del material anestésico y/o quirúrgico comprenden unas escalas de tamaño del instrumental anestésico y/o quirúrgico que lo requiere, donde cada escala está impresa en la cara superior del paño de forma próxima a la figura impresa correspondiente a dicho instrumento anestésico o quirúrgico.

15 De acuerdo con una realización preferente, el paño estéril de seguridad comprende una serie de paquetes de etiquetas, formados por varias etiquetas adhesivas removibles superpuestas, donde dichos paquetes de etiquetas están dispuestos en la cara superior del paño y sujetos al mismo mediante un adhesivo.

20 Según una realización preferente, dicho paño comprende unos medios de información referentes a la operación quirúrgica a la que está asociada el mismo, donde dichos medios de información están formados por un protocolo de actuación impreso en un lateral del paño.

El paño puede comprender, además, un espacio apto para la anotación de observaciones e incidencias en un lateral del mismo.

25 Con el paño estéril de seguridad que aquí se propone se obtiene una mejora significativa del estado de la técnica.

Esto es así pues se consigue un paño sobre el que depositar el instrumental anestésico y/o quirúrgico para facilitar el trabajo y hacer más segura la atención al paciente.

30 Con este paño queda perfectamente identificado qué instrumental debe estar presente en el paño en el momento de la operación y la disposición correcta del mismo. Además, permite unos lugares en los que indicar si el instrumental ha sido chequeado, marcando que ha sido probado y que funciona correctamente. Igualmente presenta una escala en la que se determina el tamaño del instrumento a colocar.

35

El paño además presenta unas etiquetas adhesivas removibles que pueden extraerse y colocarse por ejemplo en jeringuillas, alertando del contenido de la misma.

5 Resulta por tanto un paño estéril de seguridad que permite organizar de forma estricta y segura todo el instrumental que vaya a necesitar el anestesista o, el cirujano en cada situación en concreto, y ello de un modo sencillo, para que el personal de asistencia a los mismos sea capaz de entender fácilmente qué es lo necesario y cómo debe estar preparado para no perder tiempo indispensable en la vida del paciente.

10 Con esto, se logra un paño sencillo de utilizar, práctico y muy eficaz, que permite aportar una mayor celeridad y exactitud en las actuaciones a realizar por anestesistas y cirujanos en situaciones de extrema importancia.

Breve descripción de los dibujos

15 Con objeto de ayudar a una mejor comprensión de las características del invento, de acuerdo con un ejemplo preferente de realización práctica del mismo, se aporta como parte integrante de dicha descripción, una serie de dibujos donde, con carácter ilustrativo y no limitativo, se ha representado lo siguiente:

20 La Figura 1.- Muestra una planta superior del paño estéril de seguridad, para un modo de realización preferente de la invención.

25 La Figura 2.- Muestra una planta inferior del paño estéril de seguridad, para un modo de realización preferente de la invención.

Descripción detallada de un modo de realización preferente de la invención

30 A la vista de las figuras aportadas, puede observarse cómo en un modo de realización preferente de la invención, el paño (1) estéril de seguridad, para asistencia al personal sanitario en operaciones quirúrgicas que aquí se propone, comprende un cuerpo laminar (2) flexible de forma cuadrada o rectangular, con sendas caras inferior y superior (2.1, 2.2) opuestas.

35 La cara inferior (2.1) es apta para su colocación en contacto con una superficie de apoyo del paño (1), está formada por un material que presenta propiedades antideslizantes y como se

muestra en la Figura 2, comprende unos medios de fijación a dicha superficie de apoyo que en este modo de realización preferente de la invención están formados por unos adhesivos (3) dispuestos en las cuatro esquinas de dicha cara inferior (2.1).

5 Así mismo, la cara superior (2.2) del paño (1) estéril de seguridad está formada por un material apto para permitir la escritura en dicha cara superior (2.2) y comprende unos medios de clasificación del instrumental anestésico y/o quirúrgico sobre la misma.

10 Como se muestra en la Figura 1, en este modo de realización preferente de la invención, dichos medios de clasificación del instrumental anestésico y/o quirúrgico están formados por una serie de figuras impresas (4) en la cara superior (2.2) del paño (1), donde cada figura impresa (4) presenta la forma del instrumento anestésico o quirúrgico correspondiente a colocar sobre dicha figura impresa (4).

15 En este modo de realización preferente de la invención, el paño (1) estéril de seguridad presenta la función de asistir al anestesista en una operación de vías aéreas, por lo que en el mismo deben colocarse los instrumentos que se requieren en la misma, que en este caso son instrumentos anestésicos y quirúrgicos. En otros casos el paño (1) estéril de seguridad puede estar dirigido a medicamentos, a instrumental en general o incluso a vías aéreas de distintas
20 características a las del paño (1) que nos ocupa.

Así pues, como puede observarse en la Figura 1, las figuras impresas (4) corresponden a un dispositivo supraglótico (4.1), un tubo endotraqueal (4.2), un dispositivo de aspiración (4.3), una jeringa (4.4), una mascarilla facial (4.5), una cánula orofaríngea (4.6), una pala
25 laringoscópico (4.7) y un mango laringoscópico (4.8), que son los necesarios en este tipo de operación de vías aéreas al que se dirige el paño (1), pero en otros tipos de operación, estas figuras impresas (4) corresponden al instrumental anestésico y/o quirúrgico necesario en cada caso.

30 En este modo de realización preferente de la invención, como se muestra en la Figura 1, los medios de clasificación del instrumental anestésico y quirúrgico comprenden unas casillas de chequeo (5) del instrumental anestésico y quirúrgico que lo requiere, donde cada casilla de chequeo (5) está impresa en la cara superior (2.2) del paño (1) de forma próxima a la figura impresa (4) correspondiente a dicho instrumento anestésico o quirúrgico.

35

En este modo de realización preferente de la invención el paño (1) presenta casillas de chequeo (5) para el tubo endotraqueal (4.2), el dispositivo de aspiración (4.3) y el mando laringoscópico (4.8).

5 Igualmente, en este modo de realización, los medios de clasificación del material anestésico y quirúrgico comprenden unas escalas (6) de tamaño de dicho instrumental que lo requiere, donde cada escala (6) está impresa en la cara superior (2.2) del paño (1) de forma próxima a la figura impresa (4) correspondiente a dicho instrumento anestésico o quirúrgico.

10 Como se muestra en la Figura 1, en este modo de realización, los medios de clasificación presentan escalas (6) en el caso del dispositivo supraglótico (4.1), el tubo endotraqueal (4.2), la mascarilla facial (4.5), la cánula orofaríngea (4.6) y la pala laringoscopia (4.7).

15 Como puede observarse en la Figura 1, el paño (1) estéril de seguridad comprende una serie de paquetes de etiquetas (7), formados por varias etiquetas adhesivas removibles superpuestas, donde dichos paquetes de etiquetas (7) están dispuestos en la cara superior (2.2) del paño (1) y sujetos al mismo mediante un adhesivo.

20 Cada etiqueta presenta un color diferente, de manera que pueden colocarse en determinados instrumentos anestésicos y quirúrgicos para indicar alguna información relevante de los mismos. Por ejemplo, pueden colocarse en determinadas jeringuillas para alertar del contenido de las mismas, un color determinado para indicar que contiene un calmante, otro color para indicar una droga...

25 Además, y para ayudar ante posibles dudas de los movimientos a seguir, en este modo de realización, el paño (1) comprende unos medios de información (8) referentes a la operación quirúrgica a la que está asociada el mismo, donde dichos medios de información (8) están formados por un protocolo de actuación impreso en un lateral del paño (1).

30 Finalmente, en este modo de realización preferente de la invención, el paño (1) estéril de seguridad comprende además un espacio (9) libre de elementos, apto para la anotación de observaciones e incidencias, en un lateral del mismo.

35 La forma de realización descrita constituye únicamente un ejemplo de la presente invención, por tanto, los detalles, términos y frases específicos utilizados en la presente memoria no se han de considerar como limitativos, sino que han de entenderse únicamente como una base

para las reivindicaciones y como una base representativa que proporcione una descripción comprensible así como la información suficiente al experto en la materia para aplicar la presente invención.

5 Con el paño estéril de seguridad que aquí se presenta se consiguen importantes mejoras respecto al estado de la técnica.

Se logra un modo unificado de organizar el instrumental anestésico y/o quirúrgico, de manera que en el momento en que se precisa del uso del mismo, éste se encuentre en idóneas
10 condiciones para su uso y tanto el anestesista o, el cirujano como el personal de asistencia al mismo, puedan disponer de él de forma rápida y adecuada.

Resulta por tanto un paño muy eficaz que permite una mayor coordinación técnica entre el anestesista o el cirujano y el personal de asistencia del mismo, reduciendo significativamente
15 los tiempos de reacción en momentos de urgencia.

Los medios de fijación a la superficie de apoyo permiten una perfecta colocación impidiendo posibles deslizamientos o caídas. Además, permite la escritura en el propio paño, para marcar indicaciones, tanto referentes al propio instrumental dispuesto sobre el mismo, como sobre
20 observaciones necesarias a tener en cuenta, que de este modo se ponen en conocimiento del personal de forma rápida, segura y efectiva.

Dispone así mismo de un lugar para un protocolo de actuación impreso en el paño, de forma que no puedan existir errores en el modo de actuar, aunque el personal de asistencia tuviera
25 falta de experiencia.

Por tanto, es un paño estéril de seguridad que además de contener perfectamente indicado el instrumental anestésico y/o quirúrgico necesario a preparar en el mismo de forma previa al inicio de la operación correspondiente, es capaz de presentar medios informativos e
30 indicativos que permiten reducir el porcentaje de error o equivocación en el momento crítico en que debe hacerse uso de dicho instrumental, por lo que resulta muy efectivo.

35

REIVINDICACIONES

- 5 1- Paño (1) estéril de seguridad, para asistencia al personal sanitario en operaciones quirúrgicas, **caracterizado por que** comprende un cuerpo laminar (2) flexible de forma cuadrada o rectangular, con sendas caras inferior y superior (1.1, 1.2) opuestas, donde la cara inferior (1.1) es apta para su colocación en contacto con una superficie de apoyo del paño, está formada por un material que presenta propiedades antideslizantes y comprende unos medios de fijación a dicha superficie de apoyo y, donde la cara superior (1.2) está formada por un material apto para permitir la escritura en dicha cara superior (1.2) y comprende unos medios de clasificación del instrumental anestésico y/o
- 10 quirúrgico sobre la misma.
- 15 2- Paño (1) estéril de seguridad, según la reivindicación 1, **caracterizado por que** los medios de fijación de la cara inferior (1.1) a la superficie de apoyo están formados por unos adhesivos (3) dispuestos en las cuatro esquinas de dicha cara inferior (1.1).
- 20 3- Paño (1) estéril de seguridad, según cualquiera de las reivindicaciones anteriores, **caracterizado por que** comprende una serie de paquetes de etiquetas (7), formados por varias etiquetas adhesivas removibles superpuestas, donde dichos paquetes de etiquetas (7) están dispuestos en la cara superior (2.2) del paño (1) y sujetos al mismo mediante un adhesivo.

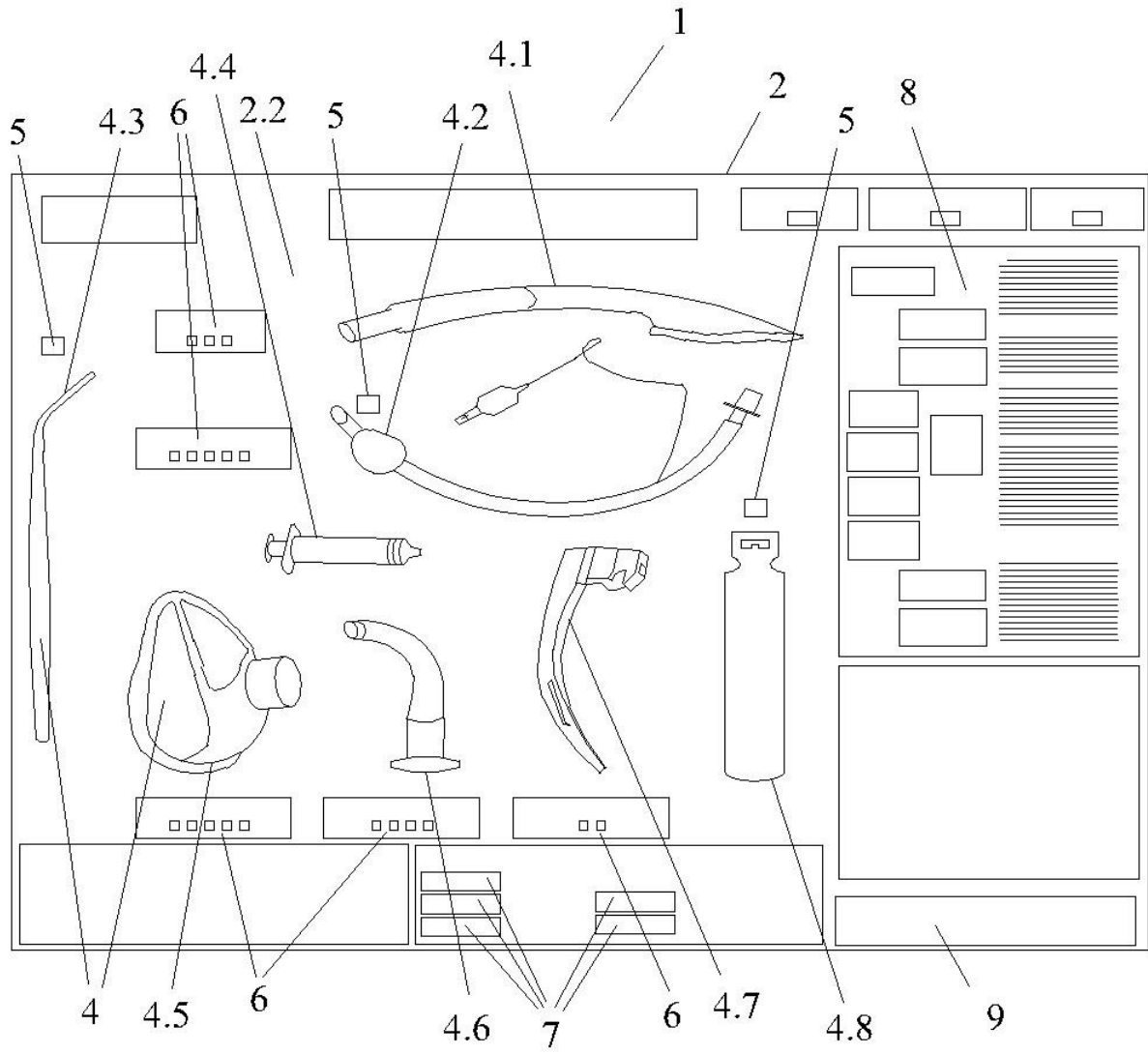


Fig. 1

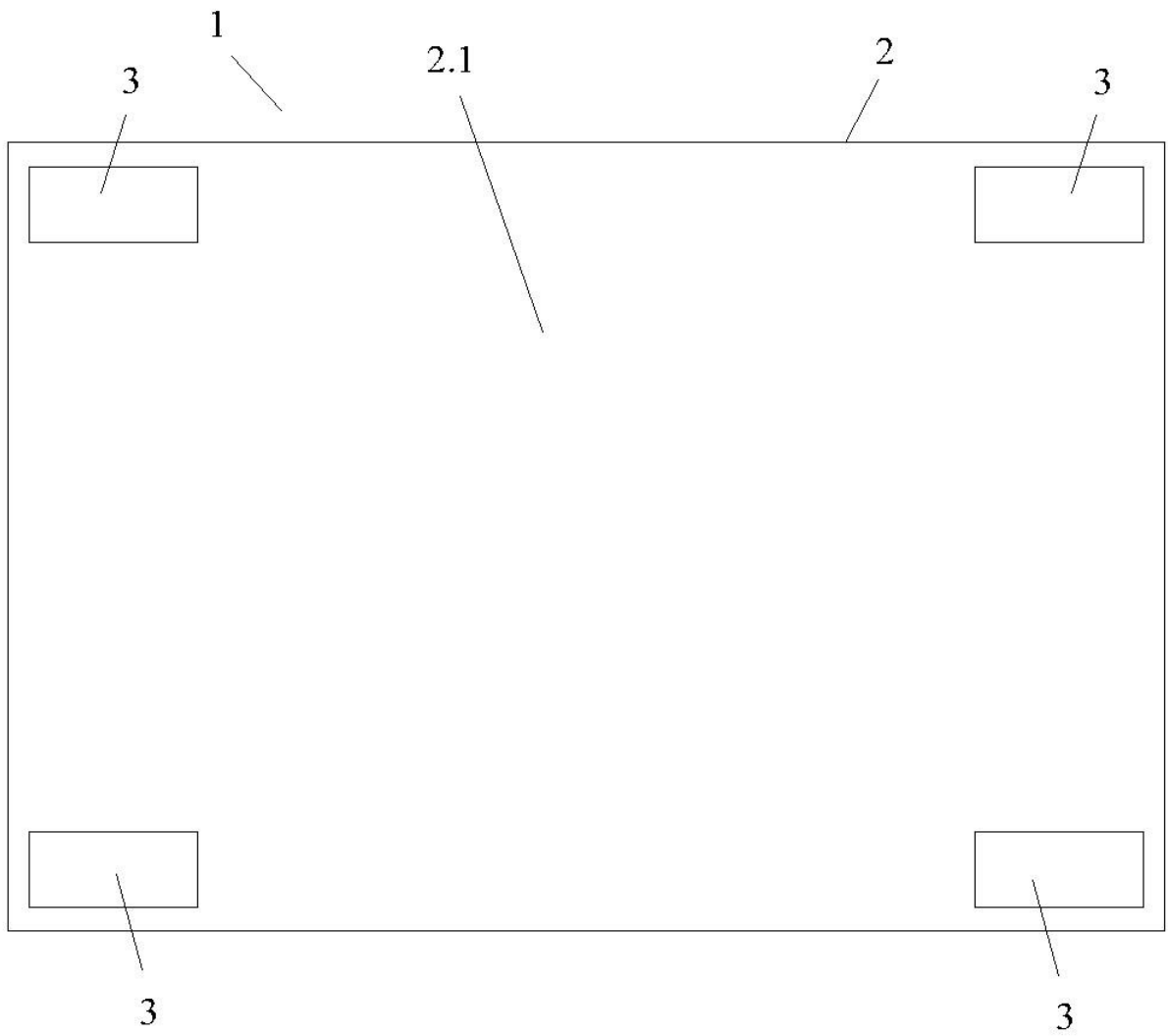


Fig. 2