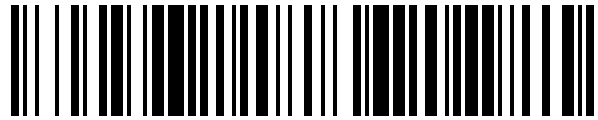


19



OFICINA ESPAÑOLA DE
PATENTES Y MARCAS

ESPAÑA



11 Número de publicación: **1 204 662**

21 Número de solicitud: 201830080

51 Int. Cl.:

A63B 67/12 (2006.01)

A63B 67/08 (2006.01)

A63H 33/18 (2006.01)

12

SOLICITUD DE MODELO DE UTILIDAD

U

22 Fecha de presentación:

24.01.2018

43 Fecha de publicación de la solicitud:

08.02.2018

71 Solicitantes:

ALCOBA RECASENS, Jesús (100.0%)
Pinar del Río, 53 local
08027 BARCELONA ES

72 Inventor/es:

ALCOBA RECASENS, Jesús

74 Agente/Representante:

ESPIELL VOLART, Eduardo María

54 Título: **Elemento lúdico para hacer malabarismos**

ES 1 204 662 U

DESCRIPCIÓN

ELEMENTO LÚDICO PARA HACER MALABARISMOS

5 OBJETO DE LA INVENCION

La invención, tal como expresa el enunciado de la presente memoria descriptiva, se refiere a un elemento lúdico para hacer malabarismos que aporta, a la función a que se destina, ventajas y características de
10 novedad, que se describen en detalle más adelante, que suponen una destacable mejora en el estado actual de la técnica.

El objeto de la presente invención recae, concretamente, en un elemento lúdico que, constituido por un cuerpo plano de configuración poligonal,
15 preferentemente en forma de estrella, tiene como finalidad servir para realizar ejercicios de malabarismo haciéndolo girar sobre sí mismo y/o lanzándolo al aire, el cual, de manera innovadora incorpora, entre otras características, un refuerzo añadido al borde perimetral del mismo que proporciona resistencia frente al deterioro causado por los eventuales
20 golpes que puede recibir con el uso.

CAMPO DE APLICACIÓN DE LA INVENCION

El campo de aplicación de la presente invención se enmarca dentro del
25 sector de la industria dedicada a la fabricación de aparatos y dispositivos lúdicos, centrándose particularmente en el ámbito de los destinados a la realización de juegos malabares.

30

ANTECEDENTES DE LA INVENCION

Como referencia al estado actual de la técnica, cabe señalar que, al menos por parte del solicitante, se desconoce la existencia de ningún otro
5 elemento lúdico para hacer malabarismos que presente unas características técnicas, estructurales y constitutivas iguales o semejantes a las que presenta el que aquí se reivindica.

EXPLICACION DE LA INVENCION

10 El elemento lúdico para hacer malabarismos que la invención propone se configura como una destacable novedad dentro de su campo de aplicación, estando los detalles caracterizadores que lo distinguen convenientemente recogidos en las reivindicaciones finales que
15 acompañan la presente descripción.

Más concretamente, lo que la invención propone, como se ha indicado anteriormente, es un elemento lúdico que tiene como finalidad servir de objeto con el que realizar ejercicios de malabarismo ya que se puede
20 hacer girar sobre sí mismo soportado sobre un dedo de la mano y/o lanzarlo al aire para ser recogido por el mismo u otro practicante de juegos malabares, y para lo cual dicho elemento está constituido por un cuerpo plano con una configuración plantar poligonal, preferentemente una forma poligonal regular y más preferentemente, aunque sin que
25 suponga una limitación, en forma de estrella, que, entre otras características, se distingue por contar con un refuerzo que se incorpora añadido al borde perimetral de dicho cuerpo proporcionando al mismo un perfil de protección a lo largo de todo su contorno que le otorga mayor resistencia frente al deterioro causado por los eventuales golpes que
30 inevitablemente recibe al ser utilizado en los mencionados ejercicios de

malabares, especialmente cuando el que los practica está en fase de aprendizaje.

5 Cabe destacar que, en la realización preferida, dicho cuerpo plano y poligonal está confeccionado en tela, comprendiendo, al menos dos capas de tela una superior y otra inferior entre las que, de manera preferida se incorpora un relleno que proporciona el peso y estructura necesarios para que el cuerpo mantenga su forma y sea más fácil de manipular, si bien, como se ha dicho, este relleno es opcional, en cuyo
10 caso las dos capas de tela externas deberán ser suficientemente densas y pesadas.

En su caso, el citado relleno puede estar compuesto a su vez por una sola capa de tela, por dos o por tres.

15 De cualquier modo, las distintas capas que conforman el cuerpo plano se fijan entre sí mediante costuras y/o tiras de fijación cosidas a su vez con pespuntos las cuales, preferentemente, se trazan formando líneas simétricas respecto del punto central para proporcionar perfecto equilibrio del peso, ya que, como se ha dicho su uso requiere, entre otros ejercicios,
20 hacerlo girar sobre sí mismo soportado por su centro sobre un dedo u otro elemento puntiagudo.

Conviene destacar además que, en dicha realización preferida en que el
25 cuerpo plano está hecho de capas de tela, el refuerzo de protección que se incorpora añadido al borde perimetral del mismo a modo de perfil a lo largo de todo su contorno, también está conformado preferentemente por una cinta de tela.

30 Por último, cabe señalar que, adicionalmente, el elemento lúdico de la

invención incorpora medios de fijación, tales como clips, remaches o botones, que permiten que se pueda llevar enganchado a algún accesorio, por ejemplo a la mochila o al cinturón, e incluso para poder doblarlo sobre sí mismo para que adopte una forma de gorra y poder llevarlo como tal.

Preferentemente dichos medios de fijación también se incorporan en número plural y distribuidos de modo simétrico para equilibrar el peso del conjunto respecto del punto central.

El descrito elemento lúdico para hacer malabarismos consiste, pues, en una estructura innovadora de características desconocidas hasta ahora para el fin a que se destina, razones que unidas a su utilidad práctica, la dotan de fundamento suficiente para obtener el privilegio de exclusividad que se solicita.

DESCRIPCIÓN DE LOS DIBUJOS

Para complementar la descripción que se está realizando y con objeto de ayudar a una mejor comprensión de las características de la invención, se acompaña a la presente memoria descriptiva, como parte integrante de la misma, unos planos en que con carácter ilustrativo y no limitativo se ha representado lo siguiente:

La figura número 1.- Muestra una vista esquemática en planta de un ejemplo del elemento lúdico para hacer malabarismos, objeto de la invención, en concreto un ejemplo en forma plantar de estrella de ocho puntas, apreciándose su configuración general y partes principales;

la figura número 2.- Muestra una vista ampliada del detalle A señalado en

la figura 1, donde se aprecian más claramente las principales partes del elemento lúdico de la invención, en especial el vivo perimetral de refuerzo; y

- 5 la figura número 3.- Muestra una vista esquemática en sección de una porción del elemento lúdico, apreciándose las capas de tela que lo forman en un ejemplo preferido y la disposición del vivo de refuerzo en el borde de las mismas, debiendo entenderse que las proporciones de las telas se han exagerado para permitir una apreciación más clara de las mismas.

10

REALIZACIÓN PREFERENTE DE LA INVENCION

A la vista de las mencionadas figuras, y de acuerdo con la numeración adoptada, se puede observar en ellas un ejemplo de realización no
15 limitativa del elemento lúdico para hacer malabarismos preconizado, el cual comprende las partes y elementos que se indican y describen en detalle a continuación.

Así, tal como se aprecia en dichas figuras, el elemento en cuestión, está
20 constituido por un cuerpo plano (1) de configuración plantar poligonal, preferentemente una forma poligonal regular y más preferentemente, en forma de estrella, que se distingue por contar con un refuerzo (2) que se incorpora añadido al borde perimetral de dicho cuerpo plano (1) a lo largo de todo su contorno para proporcionar protección y resistencia frente al
25 deterioro causado por los eventuales golpes causados por el uso.

En la realización preferida, el cuerpo plano (1) está confeccionado en tela, comprendiendo, al menos dos capas de tela externas (3), entre las que, opcionalmente se incorpora un relleno (4) que proporciona peso y
30 densidad al cuerpo plano (1) para que mantenga su forma.

Preferentemente, el citado relleno (4), a su vez, está formado por una o más capas internas (41) de tela.

- 5 Alternativamente, cuando las capas de tela externas (3) son densas y pesadas como para proporcionar peso y densidad al cuerpo plano (1) para que mantenga su forma, no incorporan relleno (4) entre las mismas.

De cualquier modo, preferentemente las capas de tela (3, 4) que
10 comprende el cuerpo plano (1) se fijan entre sí mediante costuras de sujeción (5) que forman líneas transversales simétricas respecto del punto central de dicho cuerpo plano (1), por ejemplo en disposición radial, y también o de modo alternativo mediante una o más tiras de fijación (6) cosidas a su vez con pespuntos por una o ambas caras del cuerpo plano
15 (1) igualmente formando líneas simétricas respecto del punto central del cuerpo plano (1)..

Además, en esta realización preferida con el cuerpo plano (1) confeccionado en tela, el refuerzo (2) de protección también está
20 conformado preferentemente por una cinta de tela.

Por último, adicionalmente, el el cuerpo plano (1) incorpora medios de fijación (7), tales como clips, remaches o botones, para fijarlo a algún accesorio y/o para poder fijarlo doblado sobre sí mismo, preferiblemente
25 dispuestos de modo que adopte una forma de gorra.

Preferentemente dichos medios de fijación (7) también se incorporan en número plural y distribuidos de modo simétrico respecto del punto central del cuerpo plano (1).

30

Descrita suficientemente la naturaleza de la presente invención, así como la manera de ponerla en práctica, no se considera necesario hacer más extensa su explicación para que cualquier experto en la materia comprenda su alcance y las ventajas que de ella se derivan, haciéndose
5 constar que, dentro de su esencialidad, podrá ser llevada a la práctica en otros modos de realización que difieran en detalle de la indicada a título de ejemplo, y a las cuales alcanzará igualmente la protección que se recaba siempre que no se altere, cambie o modifique su principio fundamental.

10

REIVINDICACIONES

- 1.- Elemento lúdico para hacer malabarismos que, constituido por un cuerpo plano (1) de configuración plantar poligonal, está **caracterizado**
5 por contar con un refuerzo (2) que se incorpora añadido al borde perimetral de dicho cuerpo plano (1) a lo largo de todo su contorno proporcionando protección y resistencia frente al deterioro causado por los eventuales golpes causados por el uso.
- 10 2.- Elemento lúdico para hacer malabarismos, según la reivindicación 1, **caracterizado** porque el cuerpo plano (1) tiene una forma plantar poligonal regular.
- 15 3.- Elemento lúdico para hacer malabarismos, según la reivindicación 2, **caracterizado** porque el cuerpo plano (1) tiene una forma plantar de estrella.
- 4.- Elemento lúdico para hacer malabarismos, según cualquiera de las reivindicaciones 1 a 3, **caracterizado** porque el cuerpo plano (1) está
20 confeccionado en tela.
- 5.- Elemento lúdico para hacer malabarismos, según la reivindicación 4, **caracterizado** porque el cuerpo plano (1) comprende al menos dos capas de tela externas (3).
25
- 6.- Elemento lúdico para hacer malabarismos, según la reivindicación 5, **caracterizado** porque entre las dos capas de tela externas (3) incorpora un relleno (4).
- 30 7.- Elemento lúdico para hacer malabarismos, según la reivindicación 6,

caracterizado porque el relleno (4), a su vez, está formado por una o más capas internas (41) de tela.

5 8.- Elemento lúdico para hacer malabarismos, según cualquiera de las reivindicaciones 5 a 7, **caracterizado** porque las capas de tela (3, 4) que comprende el cuerpo plano (1) se fijan entre sí mediante costuras de sujeción (5) que forman líneas transversales simétricas respecto del punto central de dicho cuerpo plano (1).

10 9.- Elemento lúdico para hacer malabarismos, según cualquiera de las reivindicaciones 4 a 8, **caracterizado** porque las capas de tela (3, 4) que comprende el cuerpo plano (1) se fijan entre sí mediante tiras de fijación (6) cosidas con pespuntos por una o ambas caras del cuerpo plano (1) formando líneas simétricas respecto del punto central del cuerpo plano
15 (1).

10.- Elemento lúdico para hacer malabarismos, según cualquiera de las reivindicaciones 4 a 9, **caracterizado** porque el refuerzo (2) de protección está conformado por una cinta de tela.

20

11.- Elemento lúdico para hacer malabarismos, según cualquiera de las reivindicaciones 1 a 10, **caracterizado** porque el cuerpo plano (1) incorpora medios de fijación (7), como clips, remaches o botones, para fijarlo a algún accesorio y/o para poder fijarlo doblado sobre sí mismo.

25

12.- Elemento lúdico para hacer malabarismos, según la reivindicación 11, **caracterizado** porque los medios de fijación (7) están dispuestos en el cuerpo plano (1) de modo que se puede fijar doblado sobre si mismo adoptando una forma de gorra.

30

13.- Elemento lúdico para hacer malabarismos, según la reivindicación 11 o 12, **caracterizado** porque los medios de fijación (7) se incorporan en número plural y distribuidos de modo simétrico respecto del punto central del cuerpo plano (1).

5

FIG. 1

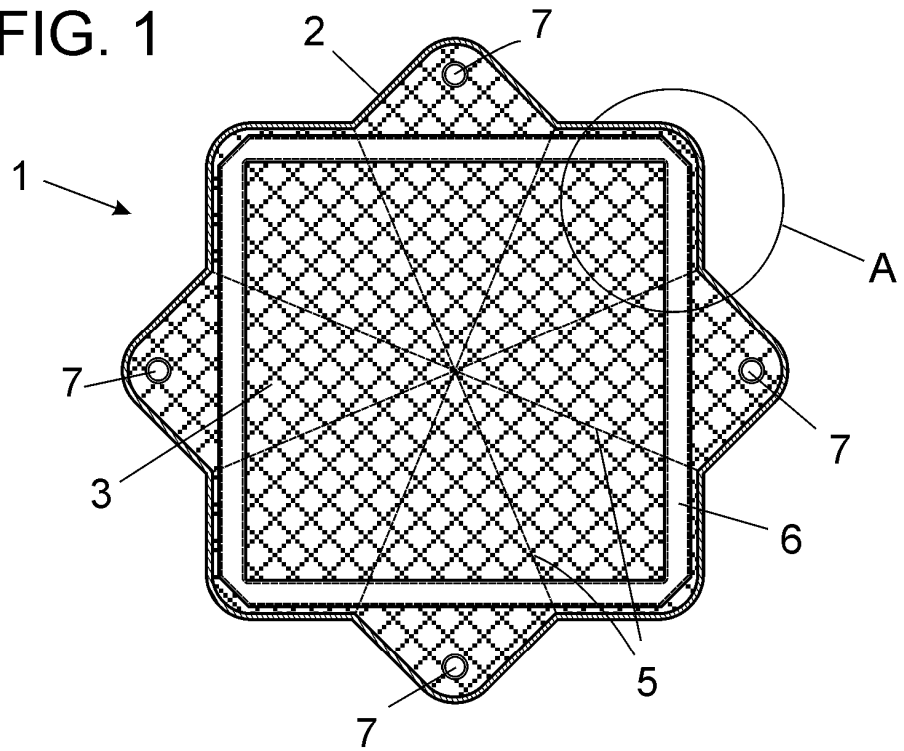


FIG. 2

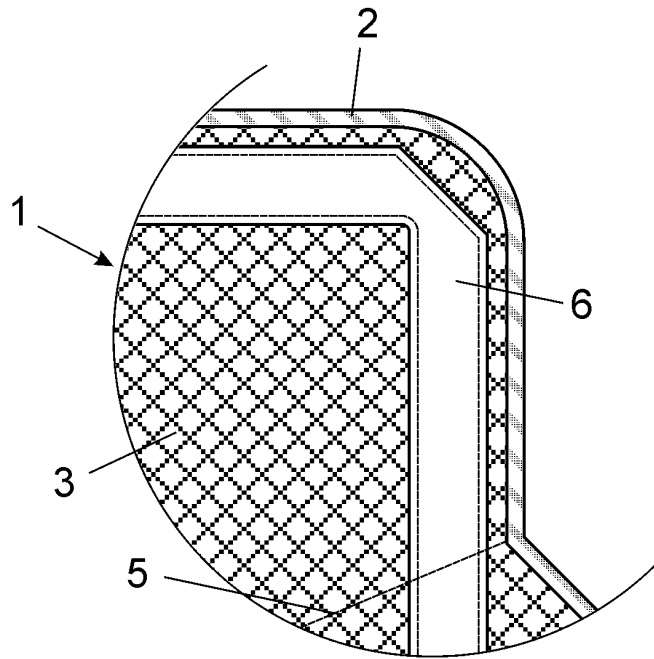


FIG. 3

