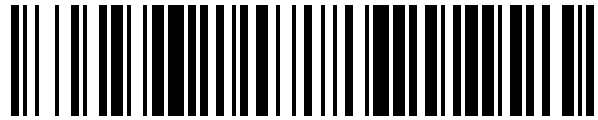


19



OFICINA ESPAÑOLA DE
PATENTES Y MARCAS

ESPAÑA



11 Número de publicación: **1 205 036**

21 Número de solicitud: 201830043

51 Int. Cl.:

A45D 19/04 (2006.01)

12

SOLICITUD DE MODELO DE UTILIDAD

U

22 Fecha de presentación:

13.01.2018

43 Fecha de publicación de la solicitud:

12.02.2018

71 Solicitantes:

**HOYOS LÁZARO, M^a Camino (100.0%)
C/ Poeta Tomás Preciado 9
02400 Hellín (Albacete) ES**

72 Inventor/es:

HOYOS LÁZARO, M^a Camino

74 Agente/Representante:

ALONSO PEDROSA, Guillermo

54 Título: **DISPOSITIVO LAVA CABEZAS PARA CAMAS**

ES 1 205 036 U

DISPOSITIVO LAVA CABEZAS PARA CAMAS

DESCRIPCIÓN

5 OBJETO DE LA INVENCION

La invención, tal y como el título de la presente memoria descriptiva establece, es un dispositivo lava cabezas para camas, que incorpora una notable innovación y ventajas frente a las técnicas conocidas hasta ahora, y que se describirán más adelante.

10 Más concretamente la presente invención propone el desarrollo de, un dispositivo lava cabezas para camas, está diseñado para ser utilizado para lavar la cabeza de personas encamadas o con movilidad muy reducida, se trata de un producto novedoso, sencillo y funcional compuesto esencialmente por una cuña hueca de gran tamaño con una apertura en su parte superior, que
15 se introduce bajo la espalda de la persona, el cuello se apoya sobre el borde interior de la curvatura de su apertura, de forma que el agua utilizada durante el lavado caerá en el interior de la cuña.

CAMPO DE APLICACIÓN DE LA INVENCION

20 Por lo tanto, la presente invención se circunscribe dentro de los accesorios de baño para personas con movilidad reducida.

ANTECEDENTES DE LA INVENCION

25 Las personas encamadas o con movilidad muy reducida tienen muy limitado su acceso a los elementos de higiene personal básica, como por ejemplo el lavado de la cabeza. Actualmente existen múltiples dispositivos portátiles para el lavado de la cabeza, pero su diseño y funcionalidad está orientada a la utilización por profesionales dentro de peluquerías, pero estos dispositivos actuales no aportan soluciones a las dificultades que tienen las personas
30 encamadas o con movilidad muy reducida para el lavado de su cabeza.

Es por tanto objeto de la presente invención desarrollar un dispositivo lava cabezas portátil mejorado, este dispositivo da facilidad para el lavado de la cabeza de las personas encamadas o con movilidad muy reducida.

Actualmente se desconoce la existencia de ningún dispositivo lava cabezas para camas, que presente características técnicas estructurales y constitutivas iguales o semejantes a las descritas en esta memoria descriptiva, según se reivindica.

DESCRIPCIÓN DE LA INVENCION

5

Es objeto de la presente invención un dispositivo lava cabezas para camas, que aporta una innovación notable dentro de su campo de aplicación, ya que aporta una novedosa ventaja para los usuarios, estando los detalles caracterizadores que lo hacen posible convenientemente recogidos en las reivindicaciones finales que acompañan la presente descripción.

10

Para ello, lo que la invención propone como se ha explicado anteriormente es un dispositivo lava cabezas para camas, el dispositivo está formado esencialmente por una cuña hueca de gran tamaño que dispone en la parte superior de una apertura, que apoya directamente su base sobre el colchón de la cama, y va introducida debajo de la espalda de la persona. El cuello se apoya sobre el borde interior de la curvatura de la apertura, esta curvatura está adaptada al cuello de la persona para que no de la sensación de corte, y la cabeza queda en la apertura suspendida hacia el interior de la cuña de forma que el agua utilizada durante el lavado caerá dentro de la cuña. De una de las esquinas inferiores sale una boquilla en la que se puede conectar una manguera que realizara las funciones de drenaje del agua que va cayendo al interior de la cuña. Esta manguera puede ser conducida a un cubo para recoger en él toda el agua utilizada durante el lavado de la cabeza.

15

20

La apertura que presenta la cuña en su parte superior presenta una curvatura con respecto al cuello de la persona para evitar la sensación de presión excesiva o corte.

25

El agua necesaria para realizar el lavado de la cabeza se puede aportar mediante una pequeña manguera conectada a un grifo.

Dispone a su vez de un orificio en la parte superior del dispositivo que permite colgar el dispositivo.

30

Es por ello que el dispositivo lava cabezas para camas de la presente invención presenta una innovación importante respecto a los dispositivos tradicionales conocidos hasta ahora, aportando novedosas soluciones para facilitar la higiene personal a personas encamadas o con movilidad muy reducida.

EXPLICACION DE LAS FIGURAS

5 Para completar la descripción que se está realizando y con objeto de ayudar a la mejor comprensión de las características de la invención, se acompaña a la presente memoria descriptiva, como parte integrante de la misma, de una figura en la que con carácter ilustrativo y no limitativo, se ha representado el dispositivo lava cabezas para camas.

La figura 1 corresponde a una vista general del dispositivo lava cabezas para camas.

La figura 2 corresponde a una sección del dispositivo lava cabezas para camas.

10 La figura 3 corresponde a una vista posterior del dispositivo lava cabezas para camas.

REALIZACIÓN PREFERENTE DE LA INVENCION.

15 A la vista de la única figura, se describe seguidamente un modo de realización preferente aunque no limitativa de la invención propuesta, la cual consiste en un dispositivo lava cabezas para camas.

20 Tal y como muestra la figura 1, el dispositivo lava cabezas para camas, está formado esencialmente por una cuña (1) hueca de gran tamaño, que dispone de una apertura (3) en la parte superior.

La apertura (3) en la parte superior presenta un perfil curvo (2) en la zona de contacto con el cuello de la persona.

25 También de manera esencial, la cuña (1) hueca de gran tamaño recoge en su interior el agua utilizada durante el lavado, esta agua es drenada a través de la boquilla (4) que el dispositivo dispone en su parte inferior, en la que se conecta una manguera (5) para conducir el agua hacia un cubo.

30 Dispone a su vez de un orificio en la parte superior del dispositivo (1) que permite colgar el dispositivo (1) de un gancho o similar.

35 Descrita suficientemente la naturaleza de la presente invención, así como la manera de ponerla en práctica, se hace constar que, dentro de su esencialidad, podrá ser llevada a la práctica en otras formas de realización que difieren en detalle a lo indicado a título de ejemplo, y a las cuales alcanzará igualmente la protección que se recaba, siempre que no altere, cambie o modifique su principio fundamental.

REIVINDICACIONES

5 1.- El dispositivo lava cabezas para camas, caracterizado esencialmente por que dispone de una cuña (1) hueca de gran tamaño, que tiene una apertura (3) en la parte superior con perfil curvo (2) en la zona de contacto con el cuello de la persona.

10 2.- El dispositivo lava cabezas para camas, según reivindicación 1, caracterizado por disponer en la parte inferior de una boquilla (4) de drenaje, a la que se conecta una manguera (5) de drenaje.

3.- El dispositivo lava cabezas para camas, según reivindicaciones 1 y 2, caracterizado por disponer de un orificio en la parte superior del dispositivo (1).

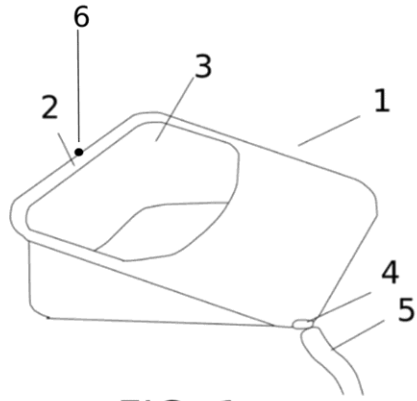


FIG. 1

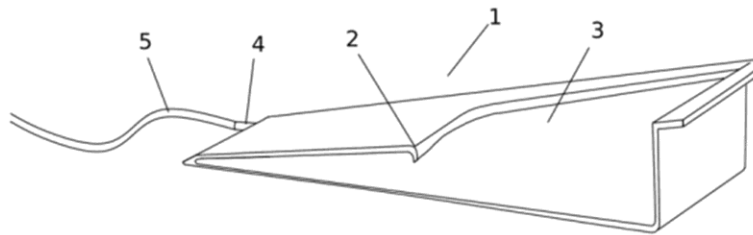


FIG. 2

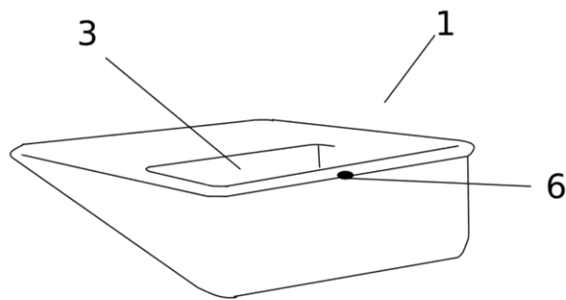


FIG. 3