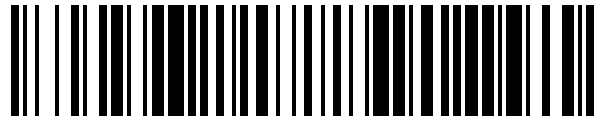


19



OFICINA ESPAÑOLA DE
PATENTES Y MARCAS

ESPAÑA



11 Número de publicación: **1 205 061**

21 Número de solicitud: 201790016

51 Int. Cl.:

A45D 24/22 (2006.01)
A45D 20/48 (2006.01)
A45D 8/24 (2006.01)
A45D 24/36 (2006.01)

12

SOLICITUD DE MODELO DE UTILIDAD

U

22 Fecha de presentación:

20.04.2016

30 Prioridad:

20.04.2015 ES U201530440

43 Fecha de publicación de la solicitud:

12.02.2018

71 Solicitantes:

FLORIN GOMEZ, Eva Maria (100.0%)
C/ LA CRUZ Nº 59-3ºC
28300 ARANJUEZ (Madrid) ES

72 Inventor/es:

FLORIN GOMEZ, Eva Maria

74 Agente/Representante:

FORNELLS CARRERAS, Montserrat

54 Título: **DISPOSITIVO POLIVALENTE PARA PELUQUERÍA**

ES 1 205 061 U

DESCRIPCIÓN

DISPOSITIVO POLIVALENTE PARA PELUQUERÍA

5 Objeto de la invención

La presente invención se refiere a un dispositivo polivalente para peluquería cuya conformación y características técnicas le confieren sustanciales ventajas que mejoran de forma significativa el estado de la técnica actual.

10

Esta innovación se concibe como un aparato especialmente diseñado para que a partir de un mismo soporte o mango incluya distintos módulos del tipo planchas, cepillos, peines y/o diversas plantillas que permiten trabajar sobre el cabello en distintas aplicaciones, lo que lo convierte en un artículo único en el mercado. En una realización preferente se concibe para cortar las puntas del pelo.

15

Sector de la técnica

La invención que se presenta afecta al sector de necesidades corrientes de la vida, en particular al capítulo objetos de uso personal y más concretamente de artículos de peluquería para el cabello, incidiendo directamente en la fabricación de accesorios y complementos para el cuidado del cabello, incluyendo su corte, coloración, peinado o cualquier otra actividad relacionada.

20

25 Estado de la técnica

Uno de los segmentos de mercado con mayor crecimiento y que absorbe una considerable parte de la publicidad es el referido al cuidado personal y en particular al cuidado del cabello, con un amplio catálogo de productos, por ejemplo champús, mascarillas, aceites, y de aparatos para cortar, planchar o rizar el pelo. A ello se suman iniciativas de divulgación a través de internet y redes sociales tanto de fabricantes como de personas que aportan su experiencia y consejos para actuar sobre el cabello y conseguir un pelo más sano.

30

En la práctica existen diversos aparatos para llevar a cabo distintas aplicaciones y actuaciones sobre el cabello: dispositivos para cortar el pelo, para rizarlo cuando es un cabello liso, para alisarlo cuando el cabello es rizado, para hacer ondas o para

35

hacer mechas, son algunos de los aparatos más divulgados tanto para un uso profesional como personal y con distintos grados de dificultad en su manejo. Es preciso, además tener en cuenta que cada cabello es distinto al estar íntimamente ligado a la genética de cada persona y de su cuero cabelludo, por ejemplo el grosor, volumen o estructura superficial. Si a ello se une la diversidad en tipos de peinado y longitudes del pelo, trabajar en el cuidado del cabello es una tarea singularmente compleja.

En este sentido, y analizando por ejemplo una de las actuaciones más habituales, el corte de las puntas de determinadas partes del cabello (melena trasera o laterales, flequillo, etc.) se realiza a buena vista, esto es, el peluquero o peluquera estima si las mismas están bien igualadas, o si ha quedado bien horizontal el corte.

Esta forma de trabajar supone depender de la buena vista o de la experiencia del peluquero o peluquera, con resultados a veces no satisfactorios. Si el corte se realiza en casa por no profesionales, como es habitual en muchísimos casos por motivos económicos, los resultados son aún peores.

Este problema igualmente se presenta en la realización de cortes artísticos de las puntas, en ángulo, redondeados, o geométricos, incluso agravado debido a la movilidad del pelo y a la propia dificultad de estos cortes.

En materia de propiedad industrial existen patentes que desarrollan distintos dispositivos para sobre el cabello. Es el caso del expediente ES 1073864 que presenta unos *“perfeccionamientos en las planchas térmicas para el cabello”* que consisten en *“adaptar la punta o extremo de la plancha térmica para dotarle de una forma angulada y permitir el trabajo de las placas térmicas en esa zona angulada extrema.”* Por su parte la patente de invención ES 2301371 presenta una *“plancha para el cabello con tratamiento iónico”* que está constituida por *“un par de brazos articulados en uno de sus extremos y portadora en el otro extremo de un par de placas o patines calefaccionados eléctricamente que se encuentran tratados mediante una capa de material cerámico cristalino. En uno de dichos brazos se encuentra una punta en correspondencia con la cual se encuentra un orificio en el otro brazo de modo que en su interior se ubica un interruptor mecánico de un circuito ionizador, donde la salida de los iones negativos que el mismo produce se dispone en un resalto ubicado adyacentemente a uno de dichos patines en forma ligeramente más alta que el plano de su superficie.”*

Existen igualmente en el mercado artículos calefactores para alisar o rizar el cabello y otros aparatos para el cuidado del cabello, pero todos ellos se limitan a actuar sobre el pelo en una única aplicación, es decir, o cortan, o rizan, o hacen ondas, etc..... lo que implica que el usuario, sea profesional de la peluquería o un particular, debe adquirir una diversidad de aparatos para aplicar sobre el cabello según el tratamiento y/o resultado que se desee.

La solicitante no tiene conocimiento de que exista un aparato polivalente que pueda realizar diversas acciones o tratamientos sobre el cabello y por ello entiende que debería existir un dispositivo en el cual pudieran acoplarse distintos módulos para realizar distintas aplicaciones y actuaciones sobre el cabello de una forma sencilla y práctica.

Descripción de la invención

El dispositivo polivalente para peluquería que se reivindica tiene una configuración que soluciona los problemas planteados. El objetivo es tener un único dispositivo común a todos los formatos que pueda realizar distintas acciones sobre el pelo cambiando unas planchas o plantillas que se ajustan a un único mango de sujeción, comportándose como brazos articulados entre sí.

De acuerdo con la invención, el dispositivo comprende una pinza inmovilizadora del cabello que comprende sendos brazos y un cuerpo de sustentación de dichos brazos que se encuentra prolongado en un mango, estando conformado al menos uno de dichos brazos como un módulo intercambiable que a su vez se materializa en una diversidad de plantillas, planchas o similares debidamente diseñadas para actuar sobre el cabello en distintas aplicaciones y donde al menos el brazo modular intercambiable se encuentra fijado al cuerpo de la pinza a través de medios desmontables rápidos, lo que permite su intercambio y de esta forma la utilización de plantillas y/o planchas con diferentes formas o implementos en el mismo dispositivo. Además se ha previsto que, al menos, este brazo modular pueda incorporar los medios desmontables rápidos en ambos lados, lo que permite la utilización del dispositivo por parte de diestros y zurdos sin necesidad de comprar plantillas y/o planchas específicas. De este modo se consigue trabajar sobre el cabello con un único aparato adaptado para conseguir distintos resultados.

En una realización preferente, el dispositivo se destina y por tanto se conforma para cortar el pelo, de modo que, al menos, uno de dichos brazos se materializa en un módulo a modo de plantilla de guiado y/o apoyo de la tijera o maquinilla de corte orientada hacia las puntas a recortar. Con esta configuración a la hora de recortar las puntas de una melena, o del flequillo por ejemplo, se coge el mechón cuyas puntas se desea recortar, que normalmente abarcará la totalidad de la anchura de la melena o flequillo, se le aplica la pinza dejando las puntas por la parte adyacente a la plantilla de guiado y/o apoyo de la tijera o maquinilla de corte, y se emplea ésta para el corte de las puntas apoyándola contra dicha plantilla, obteniendo un corte perfecto de las puntas.

Una vez realizado lo anterior se retira el dispositivo, quedando terminado el trabajo.

Esta aplicación del dispositivo, que comprende plantillas con diferentes perfiles (curvo, recto, dentado, en punta, etc.), permite cortar y peinar el pelo simultáneamente, perfilando las puntas con diferentes formas.

En otras realizaciones, el dispositivo incorpora al menos un brazo modular materializado en plantillas destinadas al planchado y/o alisado del cabello gracias al cepillo/peine que incluyen la plantilla superior o inferior o ambas. Incluye opcionalmente medios caloríficos para actuar sobre el pelo, consiguiendo alisar cortar, dar volumen y peinar el cabello simultáneamente.

Otras realizaciones incluyen al menos un brazo modular materializado en plantillas con medios para la aplicación de sustancias o productos protectores del cabello; plantillas para la aplicación de sustancias o productos decorativos, por ejemplo brillantina o pequeños adornos; plantilla curva moldeadora para la realización de ondas al agua; plantillas convenientemente perfiladas para marcar figuras, formas o dibujos en el pelo; plantillas para colocar extensiones que incluyen medios mecánicos y/o químicos para fijar dichas extensiones en el cuero cabelludo; plantillas portadoras de un elemento de corte, concretados en una aplicación laser o en un medio mecánico; plantillas para la aplicación de sustancias o productos colorantes, por ejemplo tintes y para hacer mechuras; plantillas para dar volumen al pelo; plantillas que incluyen tratamientos para el pelo, por ejemplo aceites, productos desinfectantes o elementos para eliminar piojos o liendres.

Cuando el dispositivo actúa sobre el cabello para aplicar algún tipo de sustancias o productos, por ejemplo brillantina, tinte de color, mechas o sustancias o productos protectores, al menos uno de los brazos modulares, dotado de peine o cepillo, comprende un pequeño depósito o cavidad destinado a contener la sustancia o producto en cuestión, estando dotado opcionalmente dicho brazo modular de un medio que permite graduar la abertura de dicho depósito o cavidad para controlar la cantidad de producto que se aplica.

El dispositivo de la invención incorpora medios de alimentación, en particular medios eléctricos con conexión a toma de corriente (cableado con enchufe) y/o una cavidad adecuadamente dimensionada y provista de tapa para contener al menos una batería. Adicionalmente es susceptible de incorporar al menos un panel solar para la alimentación del dispositivo.

Por su parte, el mango del dispositivo se conforma en una primera realización como un bloque inamovible y en una segunda realización se conforma en dos mitades articuladas que se acoplan, mediante los medios desmontables, con los correspondientes brazos modulares de la pinza con la intervención, en su caso, del cuerpo de sustentación ya referenciado.

A nivel de aplicación práctica, el dispositivo que se presenta está especialmente diseñado para el tratamiento del cabello de personas, pero su capacidad para el corte del pelo es igualmente efectiva si se utiliza en animales, por ejemplo crines de caballo, pelo de perros y gatos, etc.

25

Descripción de los dibujos

Al objeto de facilitar la comprensión de la innovación que aquí se reivindica, se adjuntan unas láminas con unos dibujos, los cuales deben ser analizados y considerados únicamente a modo de ejemplo y sin ningún carácter limitativo ni restrictivo.

30

Estas figuras hacen referencia explícita a una realización preferente en la cual el dispositivo polivalente se aplica al corte de las puntas del pelo.

35

La figura 1.- Muestra una vista del dispositivo de la invención con la pinza cerrada.

La figura 2.- Muestra una vista superior del dispositivo de la invención con la pinza abierta.

Las figuras 3 y 4.- Muestran respectivamente sendos detalles en planta y alzado de los medios desmontables rápidos de fijación entre brazos y cuerpo de la pinza.

5 La figura 5.- Muestra una secuencia de la utilización del dispositivo de la invención para cortar las puntas de la melena trasera de una persona.

Las figuras 6 a 9.- Muestran sendas vistas frontales de diversas variantes de la plantilla del dispositivo de la invención, que adoptan diversas formas para conseguir cortes con diferentes formas.

10 Las figuras 10 y 11.- Muestran sendas vistas de una segunda realización del dispositivo en las cuales se detalla el mango materializado en dos mitades articuladas.

Realización preferente de la invención

15 De acuerdo con estos dibujos, el objeto de esta invención es un dispositivo polivalente para peluquería que presenta una conformación sustancialmente distinta y única respecto de lo existente y que en esta realización preferente presenta los medios precisos para cortar el pelo.

20 El dispositivo (1) de la invención (ver figuras 1, 2 y 5) comprende una pinza (2) inmovilizadora del cabello que comprende sendos brazos (2a, 2b) y un cuerpo (2c) de sustentación de dichos brazos (2a, 2b) que se encuentra prolongado en un mango (10). En esta realización preferente para cortar las puntas (3) del pelo, uno de dichos brazos (2a) comprende, al menos, una plantilla (4a, 4b, 4c, 4d) de guiado y/o apoyo de
25 la tijera (5) orientada hacia las puntas (3) a recortar. De esta forma se coloca la pinza (2) inmovilizando la melena cuyas puntas (3) se desea cortar, apoyando la tijera (5) contra la plantilla como se ve en la tercera vista de la secuencia de la figura 5, consiguiendo un corte según la forma de dicha plantilla (4a, 4b, 4c, 4d), como se ve en la cuarta vista de dicha figura 5.

30

Al menos el brazo (2a) que porta la plantilla (4a, 4b, 4c, 4d), se encuentra fijado al cuerpo (2c) de la pinza (2) a través de medios desmontables rápidos, de forma que se permite su intercambio para el cambio de la plantilla (4a, 4b, 4c, 4d), o en su caso, del brazo modular que tiene ya integrada la plantilla de corte, y/o para poner otros
35 implementos (cepillos, peines). Esto aumenta la versatilidad del dispositivo (1). Dichos medios desmontables rápidos se encuentran idealmente implementados en ambos lados del brazo (2a) que porta la plantilla (4a, 4b, 4c, 4d), lo que permite la utilización

del dispositivo por parte de diestros y zurdos sin necesidad de comprar plantillas específicas. En este ejemplo de la invención, dichos medios desmontables rápidos (ver figuras 3 y 4, y 6 a 9) comprenden una cabeza (8) implementada en el brazo (2a) que porta la plantilla (4a, 4b, 4c, 4d), siendo dicha cabeza (8) insertable en un alojamiento (9) correspondiente del cuerpo (2c) de la pinza (2). Lógicamente esta
 5 implementación puede realizarse al revés, de forma que la cabeza (8) se encuentre implementada en el cuerpo (2c) y el alojamiento (9) en el brazo (2a), sin que esto desvirtúe la invención.

10 Se ha previsto que la pinza (2) pueda comprender un enclavamiento (11) de cierre, el cual en este ejemplo de realización se encuentra dispuesto el cuerpo (2c) de la pinza (2), y por tanto en posición adyacente al mango (10), lo que permite su manipulación con la misma mano que sujeta el dispositivo (1).

15 Igualmente, para mejorar la colocación e inmovilización del cabello, se ha previsto la posible disposición adicional de un peine (12) en uno de los brazos de la pinza (2), y un cepillo (13) enfrentado en el brazo opuesto. Concretamente, el peine (12) se encuentra dispuesto en el brazo (2a) que porta la plantilla (4a, 4b, 4c, 4d) en este ejemplo de la invención. Además, la plantilla (4a, 4b, 4c, 4d) y/o el peine (12) se
 20 encuentran idealmente materializados en la parte inferior del brazo (2a) correspondiente, que durante la utilización del dispositivo idealmente se colocará en posición anterior, esto es, enfrentada a la visión del peluquero/usuario, para que pueda realizar el corte con precisión.

25 La plantilla de guiado y/o apoyo de la tijera (5), como se ha indicado, puede adoptar diferentes formas. Por tanto el dispositivo (1) puede comprender una primera plantilla (4a) curva, una segunda plantilla (4b) angular, una tercera plantilla (4c) recta, una cuarta plantilla (4d) dentada, etc. (ver figuras 6 a 9), siendo todas ellas intercambiables al encontrarse materializadas en brazos desmontables para su intercambio. Dichas
 30 plantillas pueden tener diversas curvaturas, ángulos y tamaños para recortes curvos de puntas con diversas curvaturas o ángulos o tamaños.

Adicionalmente se ha previsto que el dispositivo (1) pueda comprender un nivel (7) asociado a la plantilla (4a, 4b, 4c, 4d), de forma que se pueda estimar perfectamente
 35 su horizontalidad. En este caso el nivel (7) está directamente dispuesto en el brazo (2a) que incorpora la plantilla (4a, 4b, 4c, 4d), y que se sitúa a la vista del

peluquero/usuario, pero puede estar dispuesto en cualquier otra ubicación que consiga el mismo efecto.

5 En las figuras 10 y 11 se muestra una segunda realización en la que el mango (10) se materializa en dos mitades (10a) y (10b) articuladas, contando con medios desmontables rápidos, por ejemplo un mecanismo de encaje particularmente machihembrado (6) que permite su anclaje y acople con el brazo modular (2a) y (2b) correspondiente, situándose en esta realización el enclavamiento (11) en el extremo final de estos brazos modulares (2a) y (2b). En esta realización, el brazo modular (2a),
10 situado en un plano superior, se materializa como una plantilla (4c) recta dotada de un peine (12) que queda convenientemente avanzado y situado en primera línea, dejando una zona libre detrás, contando asimismo con el nivel (7) de guiado, mientras que el brazo modular (2b), situado en un plano inferior, se materializa como una plantilla dotada de un cepillo (13). De este modo, cuando el usuario pretende cortar el pelo,
15 basta con abrir el dispositivo liberando el enclavamiento (11) que une ambos brazos modulares (2a) y (2b), atrapar un mechón de pelo con el cepillo (13) del brazo modular (2b) inferior y cerrar el dispositivo al juntar las dos partes del mango (10a) y (10b) con el enclavamiento (11) de ser preciso. El peine (12) permite igualar el cabello y a su vez actúa como guía para su corte.

20

No se considera necesario hacer más extensa esta descripción para que cualquier experto en la materia comprenda el alcance de la invención y las ventajas que de la misma se derivan. Los materiales, forma, tamaño y disposición de las distintas partes serán susceptibles de variación siempre y cuando ello no suponga una alteración en la
25 esencialidad del invento. Los términos en que se ha redactado esta memoria deberán ser tomados siempre en sentido amplio y no limitativo, abarcando la totalidad de las posibles variantes de realización que se deduzcan del contenido de la presente memoria y de las reivindicaciones.

REIVINDICACIONES

- 5 1. Dispositivo polivalente para peluquería caracterizado esencialmente porque dicho dispositivo (1) comprende una pinza (2) inmovilizadora del cabello que comprende sendos brazos (2a, 2b) y un cuerpo (2c) de sustentación que se encuentra prolongado en un mango (10); estando conformado al menos uno de dichos brazos (2a) (2b) como un módulo fijado al cuerpo (2c) de sustentación de la pinza (2) a través de medios desmontables rápidos, materializándose dicho módulo en una diversidad de plantillas y/o planchas.
- 10 2. Dispositivo polivalente para peluquería según reivindicación 1 caracterizado porque los medios desmontables rápidos se encuentran implementados en ambos lados del brazo (2a) modular.
- 15 3. Dispositivo polivalente para peluquería según reivindicación 2 caracterizado porque los medios desmontables rápidos comprenden una cabeza (8) implementada en el brazo (2a) modular siendo dicha cabeza (8) insertable en un alojamiento (9) correspondiente del cuerpo (2c) de la pinza (2).
- 20 4. Dispositivo polivalente para peluquería según reivindicación 1 caracterizado porque la pinza (2) comprende un enclavamiento (11) de cierre.
- 25 5. Dispositivo polivalente para peluquería según reivindicación 4 caracterizado porque el enclavamiento (11) se encuentra dispuesto en el cuerpo (2c) de la pinza (2).
6. Dispositivo polivalente para peluquería, según reivindicación 4 caracterizado porque el enclavamiento (11) se encuentra dispuesto en los extremos de los brazos (2a, 2b) modulares de la pinza (2).
- 30 7. Dispositivo polivalente para peluquería según reivindicación 1 caracterizado porque el brazo (2a) modular se conforma como una plantilla (4a, 4b, 4c, 4d) de guiado y/o apoyo de la tijera (5) orientada hacia las puntas (3) a recortar.
- 35 8. Dispositivo polivalente para peluquería según cualquiera de las reivindicaciones anteriores caracterizado porque adicionalmente comprende un peine (12) en uno de los brazos modulares de la pinza (2), y un cepillo (13) enfrentado en el brazo modular opuesto.

9. Dispositivo polivalente para peluquería según reivindicación 8 caracterizado porque el peine (12) se encuentra dispuesto en el brazo modular del tipo plantilla (4a, 4b, 4c, 4d) de guiado para el corte del pelo.
- 5 10. Dispositivo polivalente para peluquería según reivindicación 8 caracterizado porque la plantilla (4a, 4b, 4c, 4d) y/o el peine (12) se encuentran materializados en la parte inferior del brazo modular correspondiente.
11. Dispositivo polivalente para peluquería según cualquiera de las reivindicaciones
10 anteriores caracterizado porque comprende una primera plantilla (4a) curva.
12. Dispositivo polivalente para peluquería según cualquiera de las reivindicaciones anteriores caracterizado porque comprende una segunda plantilla (4b) angular.
- 15 13. Dispositivo polivalente para peluquería según cualquiera de las reivindicaciones anteriores caracterizado porque comprende una tercera plantilla (4c) recta.
14. Dispositivo polivalente para peluquería según cualquiera de las reivindicaciones anteriores caracterizado porque comprende una cuarta plantilla (4d) dentada.
20
15. Dispositivo polivalente para peluquería según cualquiera de las reivindicaciones anteriores caracterizado porque comprende un nivel (7) asociado a la plantilla.
16. Dispositivo polivalente para peluquería según reivindicación 1 caracterizado
25 porque al menos uno de los brazos modulares (2a) (2b) se conforma a modo de plantillas destinadas al planchado y/o alisado del cabello gracias al cepillo y peine que incluyen las plantillas superior o inferior o ambas.
17. Dispositivo polivalente para peluquería según reivindicación 16 caracterizado
30 porque al menos uno de los brazos modulares (2a) (2b) porta medios caloríficos.
18. Dispositivo polivalente para peluquería según reivindicación 1 caracterizado
35 porque al menos uno de los brazos modulares (2a) (2b) se conforma a modo de plantillas que incluyen medios para aplicar sustancias o productos protectores del cabello.

19. Dispositivo polivalente para peluquería según reivindicación 1 caracterizado porque al menos uno de los brazos modulares (2a) (2b) se conforma a modo de plantilla que incluye medios para aplicar sustancias o productos decorativos.
- 5 20. Dispositivo polivalente para peluquería según reivindicación 1 caracterizado porque al menos uno de los brazos modulares (2a) (2b) se conforma a modo de plantilla curva moldeadora de ondas al agua
21. Dispositivo polivalente para peluquería según reivindicación 1 caracterizado porque al menos uno de los brazos modulares (2a) (2b) se conforma a modo de
10 plantilla convenientemente perfilada para marcar figuras, formas o dibujos en el pelo.
22. Dispositivo polivalente para peluquería según reivindicación 1 caracterizado porque al menos uno de los brazos modulares (2a) (2b) se conforma a modo de
15 plantilla apta para colocar extensiones, la cual incluye medios mecánicos o/y químicos.
23. Dispositivo polivalente para peluquería según reivindicación 1 caracterizado porque al menos uno de los brazos modulares (2a) (2b) se conforma a modo de
20 plantilla portadora de un elemento de corte.
24. Dispositivo polivalente para peluquería según reivindicación 23 caracterizado porque el elemento de corte es una aplicación laser.
25. Dispositivo polivalente para peluquería según reivindicación 1 caracterizado porque al menos uno de los brazos modulares (2a) (2b) se conforma a modo de
25 plantilla para dar volumen al pelo.
26. Dispositivo polivalente para peluquería según reivindicación 1 caracterizado porque al menos uno de los brazos modulares (2a) (2b) se conforma a modo de
30 plantilla que incluye medios para aplicar sustancias o productos colorantes y hacer mechchas.
27. Dispositivo polivalente para peluquería según reivindicaciones 18, 19 o 26 caracterizado porque al menos uno de los brazos modulares (2a) (2b), dotado de
35 peine o cepillo, comprende un pequeño depósito o cavidad destinado a contener la sustancia o producto en cuestión, estando dotado opcionalmente dicho brazo de un

medio para graduar la abertura de dicho depósito o cavidad y controlar la cantidad de producto que se aplica.

5 28. Dispositivo polivalente para peluquería según la reivindicación 1, caracterizado porque incorpora medios de alimentación.

10 29. Dispositivo polivalente para peluquería según la reivindicación 28, caracterizado porque los medios de alimentación se concretan en medios eléctricos con conexión a toma de corriente (cableado con enchufe) y/o una cavidad adecuadamente dimensionada y provista de tapa para contener al menos una batería.

30. Dispositivo polivalente para peluquería según la reivindicación 28, caracterizado porque incorpora los medios de alimentación se concretan en al menos un panel solar.

15 31. Dispositivo polivalente para peluquería según la reivindicación 1, caracterizado esencialmente porque el mango (10) de la pinza (2) se conforma como un bloque inamovible.

20 32. Dispositivo polivalente para peluquería según la reivindicación 1, caracterizado esencialmente porque el mango (10) de la pinza (2) se conforma en dos mitades articuladas (10a) (10b), contando con los medios desmontables rápidos para su acople con los correspondientes brazos (2a, 2b) modulares de la pinza (2) con la intervención, en su caso, del cuerpo (2c) de sustentación.

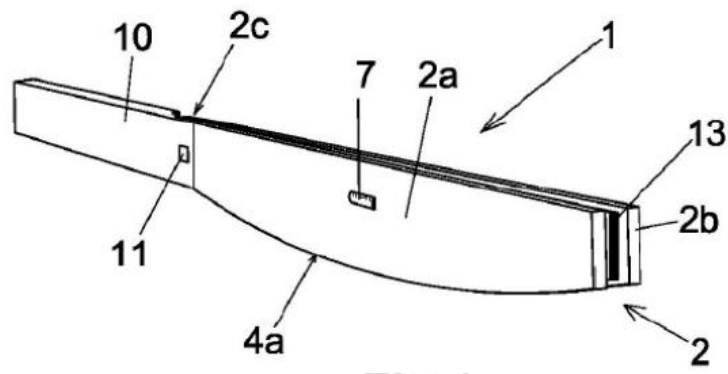


Fig 1

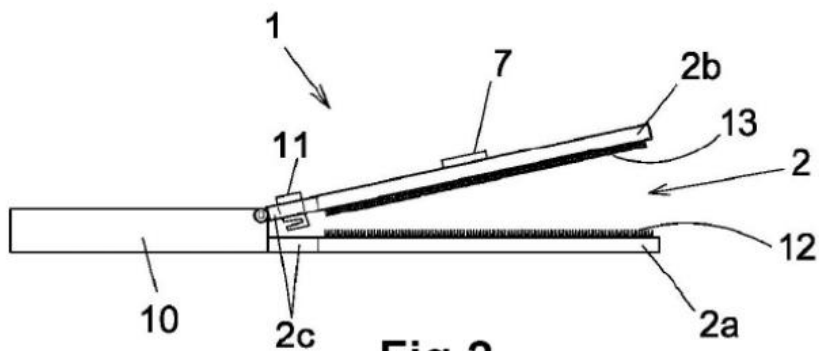


Fig 2

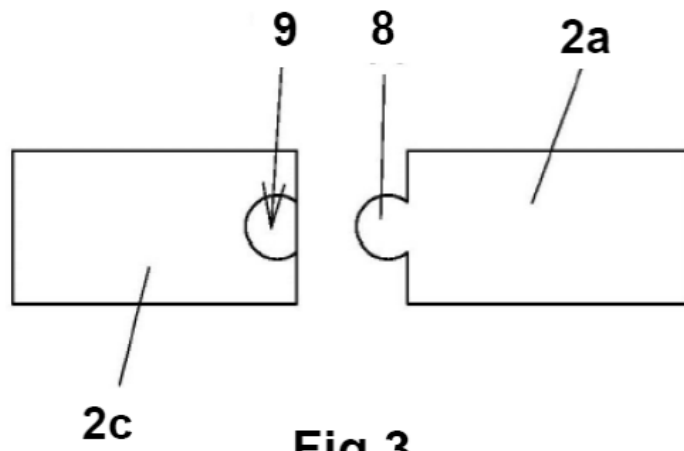


Fig 3

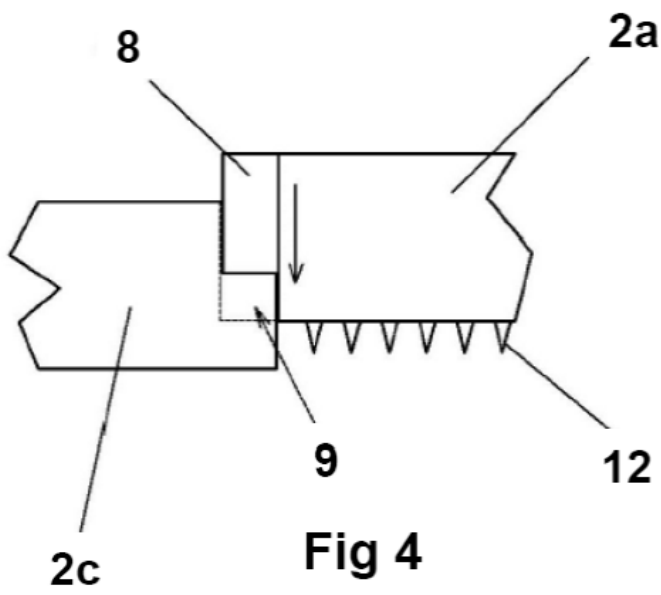
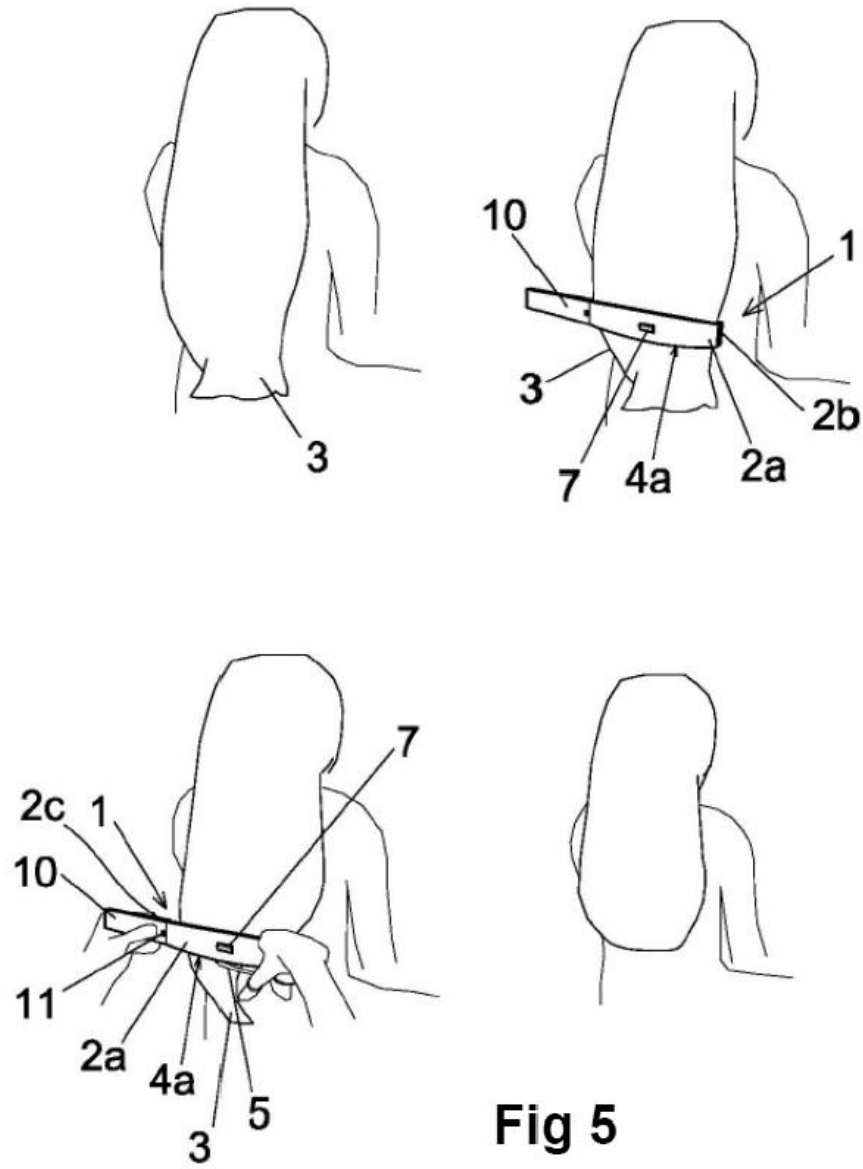


Fig 4



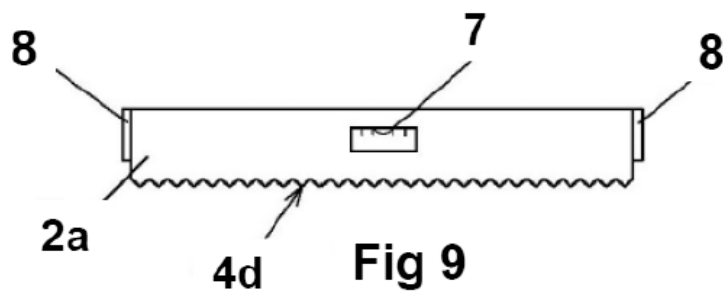
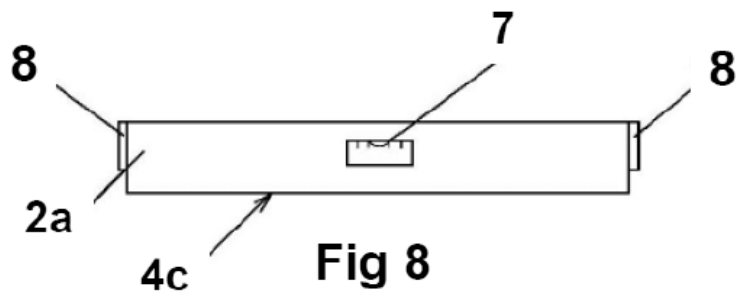
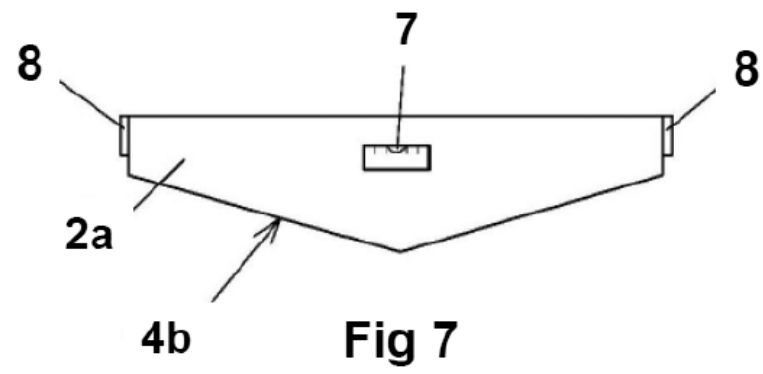
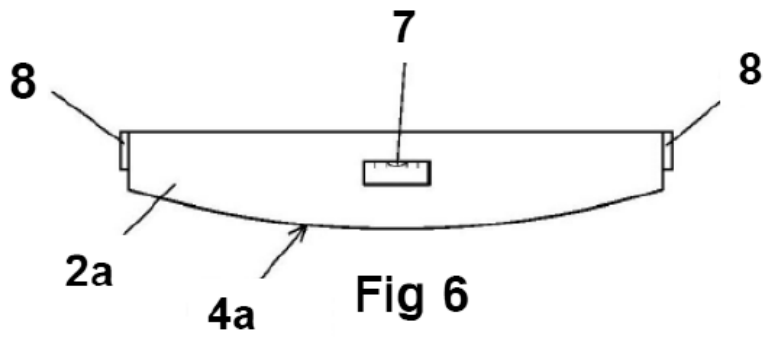


Fig 10

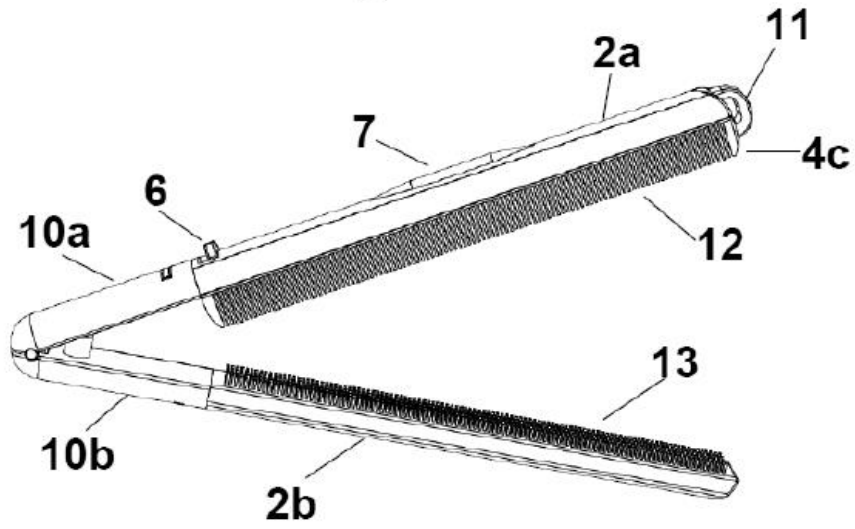


Fig 11

