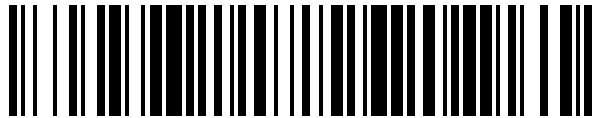


19



OFICINA ESPAÑOLA DE
PATENTES Y MARCAS

ESPAÑA



11 Número de publicación: **1 205 162**

21 Número de solicitud: 201830123

51 Int. Cl.:

E04F 11/104 (2006.01)

F21S 10/02 (2006.01)

12

SOLICITUD DE MODELO DE UTILIDAD

U

22 Fecha de presentación:

31.01.2018

43 Fecha de publicación de la solicitud:

13.02.2018

71 Solicitantes:

LEDANDGO, S.L. (100.0%)
Paseo de la Castellana 95, Pl.29
28046 MADRID ES

72 Inventor/es:

CARPINTERO NÚÑEZ, Carlos

74 Agente/Representante:

GUTIÉRREZ DÍAZ, Guillermo

54 Título: **ESCALERA LUMINOSA**

ES 1 205 162 U

DESCRIPCIÓN

ESCALERA LUMINOSA

5 OBJETO DE LA INVENCION

La invención, tal como expresa el enunciado de la presente memoria descriptiva, se refiere a una escalera luminosa, que aporta ventajas y características, que se describen en detalle más adelante, que suponen una novedad en el estado actual de la técnica.

10

Más en particular, el objeto de la invención se centra en una escalera que, conformada a partir de una pluralidad de escalones que constituyen una estructura para poder subir y bajar de un nivel a otro en una edificación, se distingue por el hecho de comprender, en al menos algunos de dichos escalones, preferentemente en la contrahuella de los mismos, un módulo led programable para proyectar iluminación variable con distintos colores, formas, o imágenes, preferentemente imágenes en movimiento, y también de modo preferido conformando cada uno de dichos módulos un segmento de una misma pantalla de proyección.

15

20 CAMPO DE APLICACION DE LA INVENCION

El campo de aplicación de la presente invención se enmarca dentro del sector de la construcción, abarcando al mismo tiempo el ámbito de la iluminación y el de la proyección de imágenes mediante tecnología led.

25

ANTECEDENTES DE LA INVENCION

Como referencia al estado actual de la técnica, cabe señalar que, si bien son conocidos en el mercado multitud de tipos y modelos distintos de escaleras para todo tipo de construcciones, algunas de ellas incluyendo iluminación, así como también la existencia de los módulos led para proyección de imágenes, normalmente limitados a su aplicación en paneles de gran formato para instalarse en carreteras, vallas publicitarias, escaparates, eventos, etc. con fines informativos o publicitarios, al menos por parte del solicitante, se desconoce la existencia de ninguna escalera que presente unas características técnicas,

30

estructurales y constitutivas iguales o semejantes a las que presenta la que aquí se preconiza, según se reivindica, y permita ser programada para proyectar cualquier tipo de imágenes tanto fijas como en movimiento apreciables desde su.

5 EXPLICACIÓN DE LA INVENCION

La escalera luminosa que la invención propone se configura, pues, como una destacable novedad dentro de su campo de aplicación, estando los detalles caracterizadores que la distinguen, convenientemente recogidos en las reivindicaciones finales que acompañan a la presente descripción del mismo.

Más concretamente, lo que la invención propone, tal y como se ha apuntado anteriormente, es una escalera que, conformada de manera convencional a partir de una pluralidad de escalones de forma y disposición variables que constituyen una estructura para poder subir y bajar de un nivel a otro en una edificación, se distingue por el hecho de comprender, en al menos algunos de dichos escalones, un módulo led programable para proyectar iluminación variable de colores, formas, o imágenes, incluyendo preferiblemente imágenes en movimiento o videos, del tal modo que la escalera se constituye, al mismo tiempo que como elemento estructural, como soporte de iluminación y para la proyección de imágenes.

En la realización preferida, todos los escalones de uno o más tramos de la escalera están provistos del mencionado módulo led, y conectados de modo que cada uno de dichos módulos conforma un segmento de una misma pantalla de proyección, lo que permite proyectar una misma imagen en el conjunto de los mismos o de modo individual, según se programe, aunque sin que se descarte la posibilidad de constituir pantallas independientes.

Por otra parte, también de modo preferente, el módulo de led de cada escalón está dispuesto en la contrahuella del mismo, es decir, en la parte vertical que une un escalón con el siguiente, de manera que las imágenes e iluminación son apreciables desde la parte frontal de la escalera, y por los usuarios que suben por ella, con la ventaja de que al ser la parte de la escalera que no se pisa, se evita su eventual deterioro prematuro.

No obstante, en una opción alternativa, los módulos led están dispuestos en la huella de los escalones, es decir, en la parte horizontal de los mismos y sobre la que se pisa. En este

caso, preferentemente, el protector transparente que cubre el panel de leds, normalmente cristal, será de material especialmente resistente.

5 En cualquier caso, el conjunto de módulos led que comprende la escalera está conectado de modo que es programable para proyectar iluminación variable con distintos colores, formas, e imágenes, tanto fijas como en movimiento, permitiendo ofrecer, según convenga o se desee, diferentes tipos de proyecciones para crear distintos ambientes de iluminación, además de poder constituir un elemento decorativo en sí mismo que, al mismo tiempo proporciona iluminación a una zona o ambiente.

10

Así, el citado conjunto de módulos led podrá estar programado para proyectar, por ejemplo, una imagen corporativa en caso de ser aplicable para uso profesional en establecimientos, de restauración, ocio, etc., o por ejemplo, una imagen decorativa, que servirá al usuario para decorar su espacio al mismo tiempo que ilumina la zona en que se incorpora, o por ejemplo
15 proyectar secuencias de imágenes de cualquier índole que servirán para proporcionar una iluminación dinámica en lugar de una iluminación fija y constante.

La descrita escalera luminosa constituye una estructura innovadora de características estructurales y constitutivas desconocidas hasta ahora para el fin a que se destina, razones
20 que unidas a su utilidad práctica, la dotan de fundamento suficiente para obtener el privilegio de exclusividad que se solicita.

DESCRIPCIÓN DE LOS DIBUJOS

25 Para complementar la descripción que se está realizando y con objeto de ayudar a una mejor comprensión de las características de la invención, se acompaña a la presente memoria descriptiva, como parte integrante de la misma, de un juego de planos, en los que con carácter ilustrativo y no limitativo se ha representado lo siguiente:

30 La figura número 1.- Muestra una vista esquemática en perspectiva y en despiece parcial de un ejemplo de la escalera luminosa objeto de la invención, apreciándose las principales partes que comprende.

La figura número 2.- Muestra una vista esquemática en perspectiva, también en despiece,

de uno de los escalones de la escalera luminosa, según la invención, apreciándose los elementos esenciales que comprende y la disposición de los mismos, según el ejemplo mostrado en la figura 1.

- 5 Y la figura número 3.- Muestra una vista en perspectiva frontal de un ejemplo de la escalera luminosa, representada una vez completamente montada y en funcionamiento, apreciándose un ejemplo de proyección de imagen de sus escalones.

REALIZACIÓN PREFERENTE DE LA INVENCION

10

A la vista de las mencionadas figuras, y de acuerdo con la numeración adoptada, se puede apreciar en ellas un ejemplo de realización no limitativa de la escalera luminosa preconizada, la cual comprende las partes y elementos que se indican y describen en detalle a continuación.

15

Así, tal como se observa en dichas figuras, la escalera luminosa (1) en cuestión, conformada a partir de una pluralidad de escalones (2) soportados por una estructura (3) formando uno o más tramos (4) para subir y bajar de un nivel a otro en una edificación, se distingue por comprender, en varios o todos los escalones (2), al menos, un módulo led (5) programable, conformado por, al menos, un panel con múltiples leds conectados, mediante el correspondiente cableado, a una placa electrónica (elementos no mostrados), para proyectar iluminación de colores, formas, o imágenes variables, fijas o en movimiento.

20

Más específicamente, los escalones (2) con módulo led (5) están conformados, como muestra la figura 2, por un cajón (6) paralelepípedo, con las dimensiones del escalón, que presenta, al menos, un alojamiento lateral (7) para el cableado fuentes de alimentación y la electrónica del panel de leds que comprende el módulo led (5), el cual, a su vez se acopla encajado en dicho cajón (6), preferiblemente, sobre su cara frontal, en correspondencia con la parte de la contrahuella o parte vertical del escalón (2), y cubierto por un protector (8) transparente, consistente, preferentemente, en un cristal, protegiendo los leds del módulo (5) frente a golpes y polvo.

30

Aunque no se ha representado en las figuras, no se descarta una opción alternativa de la escalera con módulos led (5) incorporados sobre el cajón (6) en la parte de la huella o parte

horizontal de los escalones (2).

5 En cualquier caso, preferentemente, todos los módulos led (5) de los escalones (2) de la escalera (1) de la invención están conectados de modo que funcionan conjuntamente y cada uno es un segmento de una misma proyección, si bien no se descarta que puedan funcionar de modo independiente.

10 Descrita suficientemente la naturaleza de la presente invención, así como la manera de ponerla en práctica, no se considera necesario hacer más extensa su explicación para que cualquier experto en la materia comprenda su alcance y las ventajas que de ella se derivan, haciéndose constar que, dentro de su esencialidad, podrá ser llevada a la práctica en otras formas de realización que difieran en detalle de la indicada a título de ejemplo, y a las cuales alcanzará igualmente la protección que se recaba siempre que no se altere, cambie o modifique su principio fundamental.

15

REIVINDICACIONES

- 1.- ESCALERA LUMINOSA que, conformada a partir de una pluralidad de escalones (2) soportados por una estructura (3) formando uno o más tramos (4) para subir y bajar de un nivel a otro en una edificación, está **caracterizada** por comprender, en varios o todos los escalones (2), al menos, un módulo led (5) programable, conformado por, al menos, un panel con múltiples leds conectados, mediante cableado, a una placa electrónica para proyectar iluminación de colores, formas, o imágenes variables, fijas o en movimiento.
- 2.- ESCALERA LUMINOSA, según la reivindicación 1, **caracterizada** porque los escalones (2) con módulo led (5) están conformados, por un cajón (6) paralelepípedo, con las dimensiones del escalón, que presenta, al menos, un alojamiento lateral (7) para el cableado, fuentes de alimentación y la electrónica del panel de leds que comprende el módulo led (5), el cual, a su vez se acopla encajado en dicho cajón (6), y cubierto por un protector (8) transparente, protegiendo los leds del módulo (5) frente a golpes y polvo.
- 3.- ESCALERA LUMINOSA, según la reivindicación 2, **caracterizada** porque el protector (8) transparente del módulo led (5) es un cristal.
- 4.- ESCALERA LUMINOSA, según cualquiera de las reivindicaciones 1 a 3, **caracterizada** porque el módulo led (5) se incorpora en correspondencia con la parte de la contrahuella o parte vertical del escalón (2).
- 5.- ESCALERA LUMINOSA, según cualquiera de las reivindicaciones 1 a 3, **caracterizada** porque el módulo led (5) se incorpora en correspondencia con la parte de la huella o parte horizontal del escalón (2).
- 6.- ESCALERA LUMINOSA, según cualquiera de las reivindicaciones 1 a 5, **caracterizada** porque todos los módulos led (5) de los escalones (2) están conectados de modo que funcionan conjuntamente y cada uno es un segmento de una misma proyección.
- 7.- ESCALERA LUMINOSA, según cualquiera de las reivindicaciones 1 a 5, **caracterizada** porque todos los módulos led (5) de los escalones (2) están conectados de modo que funcionan de modo independiente.

FIG. 1

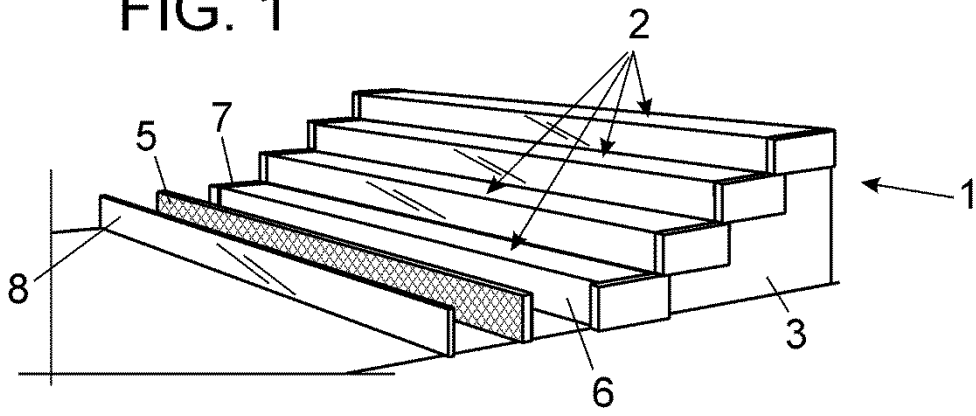


FIG. 2

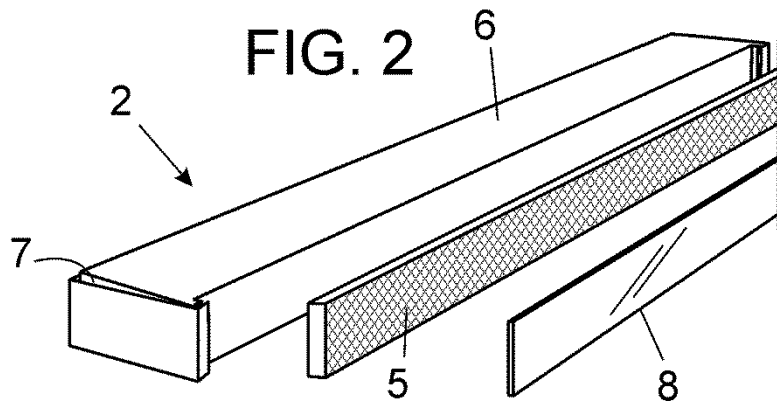


FIG. 3

