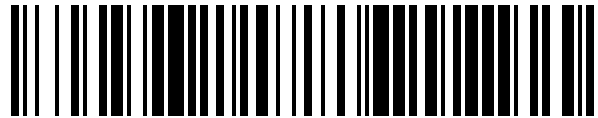


19



OFICINA ESPAÑOLA DE
PATENTES Y MARCAS

ESPAÑA



11 Número de publicación: **1 205 386**

21 Número de solicitud: 201700747

51 Int. Cl.:

A61F 13/476 (2006.01)

A61F 13/539 (2006.01)

A41D 27/13 (2006.01)

12

SOLICITUD DE MODELO DE UTILIDAD

U

22 Fecha de presentación:

07.11.2017

43 Fecha de publicación de la solicitud:

15.02.2018

71 Solicitantes:

BARRERES MELO, Francisco José (100.0%)
Avenida de la Mota, 37- bajo
46770 Xeraco (Valencia) ES

72 Inventor/es:

BARRERES MELO, Francisco José

54 Título: **INSERTO DE TEJIDO DE ABSORCIÓN**

ES 1 205 386 U

DESCRIPCIÓN

INSERTO DE TEJIDO DE ABSORCION

5

SECTOR DE LA TÉCNICA

Textil para uso genérico, con especiales aplicaciones para personas con problemas de pérdidas de orina y sudoración

10

ANTECEDENTES DE LA INVENCION

15 Hasta la fecha los sistemas conocidos y utilizados para la absorción de los fluidos corporales son desechables, de uso diario y principalmente destinados a las mujeres. Este sistema está diseñado para formar parte de la prenda interior, a la que va unida o cosida y oculta, que tiene una duración equivalente al de la propia prenda de la que forma parte, pues su composición es textil y no celulosa.

20 Su aplicación está prevista tanto para hombres como para mujeres, de todas las edades y para las zonas del cuerpo húmedas y susceptibles de generar todo tipo de fluidos corporales, principalmente los genitales y las axilas.

25 **EXPLICACIÓN DE LA INVENCION**

30 La invención pretende con el uso y aplicación de este sistema permanente y no desechable, que en las prendas interiores y manera oculta, tanto en mujeres y hombres, se retenga la pequeña pérdida de orina y/o sudoración de las personas, impidiendo que traspase al tejido exterior, y así evitar la molestia de que se haga visible con una mancha en la prenda exterior (pantalón, axila), resolviendo así los problemas que tienen la mayoría de las personas con esas pequeñas pérdidas de fluidos y sudoración, pues garantiza la retención de la pérdida de orina y sudoración, manteniendo la piel y la parte del cuerpo seca y la zona que se trate de proteger.

Aplicación del sistema en las prendas textiles que lo llevaran:

40 1- Va dirigido a cualquier prenda susceptible de mancharse debido a los fluidos corporales: Principalmente todo tipo de calzoncillos y bragas, camisetas y camisas.

2.- La idea consiste en colocar una tela muy absorbente en el interior

y una aislante en la parte posterior, quedando la compostura de ambas cubierta y oculta en la propia prenda donde va inserta.

- 5 • TELA INTERIOR ABSORBENTE. la parte interior está revestida con una micro fibra muy absorbente, de un milímetro de grosor aproximadamente.
- 10 • TELA EXTERIOR AISLANTE E IMPERMEABLE. la parte exterior es una tela aislante que irá junto a la tela descrita anteriormente por la parte exterior, cuyo grosor es de una décima de milímetro.

Ambas telas quedan ocultas por la doble tela que reviste la parte del calzoncillo o braga, que cubre los genitales.

15 La compostura con ambas telas, consigue por una parte ser absorbente, reteniendo y absorbiendo los fluidos corporales, sudoración, pérdidas de orina, y aislante por otra, manteniendo seca la piel o zona protegida e impidiendo que traspase el fluido a la prenda de vestir exterior, así como evitando la molestia de que se produzca la mancha y se haga visible en el pantalón, o en las axilas. La prenda tiene la apariencia de una prenda normal pues el sistema permanece oculto tanto al llevarla puesta como al desvestirse, lavarla y tenderla.

25

BREVE DESCRIPCIÓN DE LOS DIBUJOS

Figura 1.- Dibujo de calzoncillo clásico de hombre con la compostura oculta en la parte central que cubre los genitales. Presentándose como una prenda normal, pero que lleva inserto y oculto este sistema de absorción permanente y no desechable, compuesto por las siguientes capas:

- 30 1.1. Tela interior que forma parte de la doble tela existente en todos los calzoncillos, en la parte central protegiendo los genitales.
- 35 1.2. Microfibra muy absorbente de un milímetro de grosor que queda cubierta y oculta por la doble tela existente en la parte central que cubre los genitales.
- 1.3. Tela aislante e impermeable que va cosida a las anteriores, cuyo grosor es de una décima de milímetro.
- 40 1.4. Tela exterior que forma parte de la doble tela existente en todos los calzoncillos en la parte central protegiendo los genitales.

Figura 2.- Dibujo de braga clásica de mujer con la compostura oculta en la parte central que cubre los genitales. Presentándose como una prenda normal, pero que lleva inserto y oculto este sistema de absorción permanente y no desechable, compuesto por las siguientes

capas que se desglosan en sección en el dibujo adjunto:

2.1 Tela interior que forma parte de la doble tela existente en todas las bragas, que cubre la zona genital de las mujeres.

5 2.2 Microfibra muy absorbente de un milímetro de grosor que queda cubierta y oculta por la doble tela existente en la parte central que cubre los genitales.

2.3 Tela aislante e impermeable que va cosida a las anteriores, cuyo grosor es de una décima de milímetro.

10 2.4 Tela exterior que forma parte de la doble tela existente en las bragas protegiendo la zona genital de las mujeres.

Figura 3.- Dibujo de camisa con la aplicación del sistema a la zona de las axilas, incorporando la misma compostura del sistema de absorción permanente en la dicha zona, también implementado a la prenda de manera oculta, al quedar cubierto por tela de la propia camisa, evitando que traspase al exterior de la prenda la mancha que provoca el exceso de sudoración.

15 3.1. Tela interior que cubre y esconde el sistema de absorción permanente y no desechable, quedando en la prenda oculto, invisible, ofreciendo la protección y seguridad de que la sudoración no traspase al exterior de la prenda, manifestándose mediante una mancha en la axila.

3.2. Microfibra muy absorbente de un milímetro de grosor que queda cubierta y oculta en la prenda.

25 3.3. Tela aislante e impermeable que va cosida a las anteriores, cuyo grosor es de una décima de milímetro.

3.4. Tela exterior que forma parte de la prenda, quedando el sistema de absorción completamente oculto, tanto por el exterior como por el interior al desvestirse.

30

REALIZACIÓN PREFERENTE DE LA INVENCION

35 Este sistema de absorción permanente y no desechable surge para resolver el problema que tienen los hombres sanos y sin problemas de salud, cuando en muchas ocasiones, tras orinar tienen pequeñas pérdidas que no han conseguido evacuar o que creyendo haber evacuado, aún les queda algo de orina que pierden con el movimiento y que se hace visible y presente en su pantalón, sobre todo cuando visten de manera elegante.

40 Aunque surge para resolver un problema presente en todos los hombres, también tiene aplicación en las mujeres, pues resuelve las posibles pérdidas de orina de una manera discreta, obteniendo una mayor protección, pues en muchas ocasiones las protecciones desechables que llevan las mujeres no evitan que traspase a la

45

braga, consiguiendo con este sistema una mayor seguridad y garantía de estanqueidad.

Asimismo, el sistema de absorción permanente y no desechable es proyectable respecto de la problemática y molesta presencia de sudoración en las axilas, con las manchas fastidiosas y bochornosas que se hacen visibles en estas zonas tanto en hombres como en mujeres. Su implementación se lleva a cabo con el mismo sistema de absorción insertándolo en la prenda de manera oculta en la zona de las axilas.

5

10

15

20

25

30

35

40

45

REIVINDICACIONES

5

1.- Inserto de tejido de absorción permanente y no desechable caracterizado por una compostura de dos telas unidas y cosidas a la prenda interior, una de microfibra absorbente interior y otra aislante e impermeable exterior, para absorber los fluidos corporales de las personas.

10

2.- Inserto de tejido de absorción según reivindicación 1 caracterizado porque la tela absorbente interior tiene un grosor de un 1 milímetro y la tela aislante e impermeable exterior tiene un grosor de una décima de milímetro.

15

20

25

30

35

40

45

Figura 1:

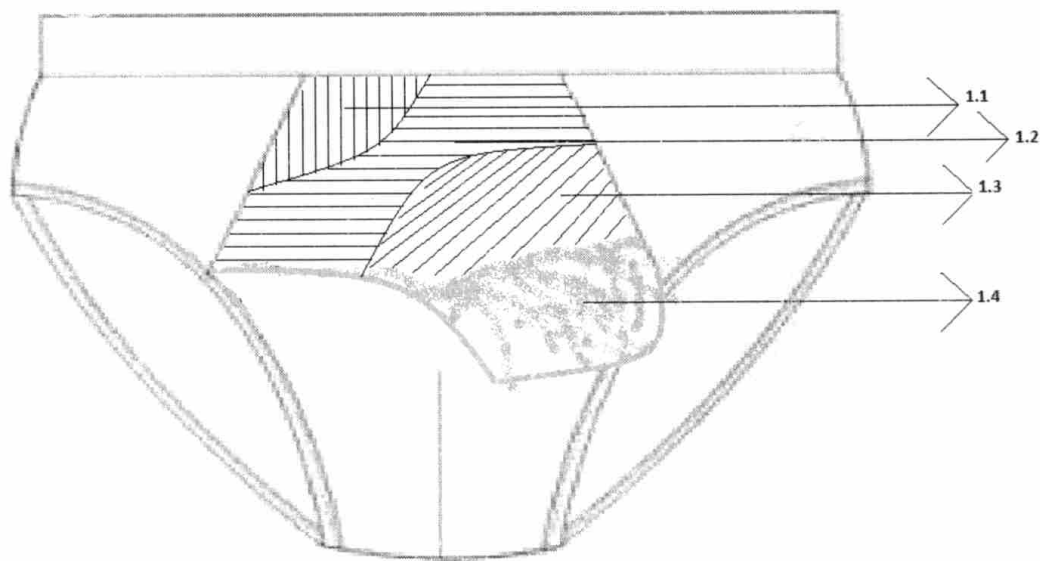


Figura 2:

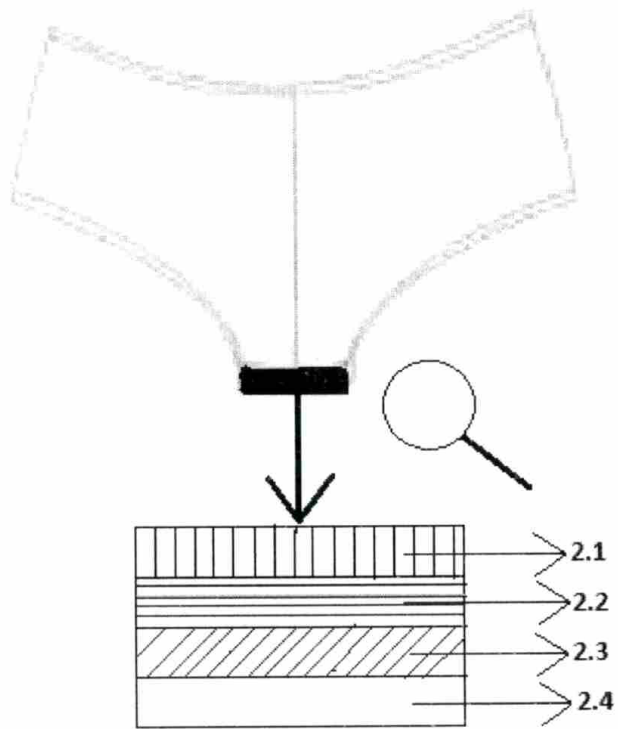


Figura 3:

