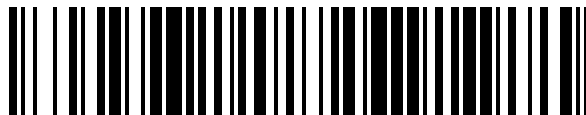


19



OFICINA ESPAÑOLA DE
PATENTES Y MARCAS

ESPAÑA



11 Número de publicación: **1 206 138**

21 Número de solicitud: 201830100

51 Int. Cl.:

A01K 27/00 (2006.01)

A62B 35/00 (2006.01)

12

SOLICITUD DE MODELO DE UTILIDAD

U

22 Fecha de presentación:

26.01.2018

43 Fecha de publicación de la solicitud:

22.02.2018

71 Solicitantes:

RODRÍGUEZ FORNER , Noel (70.0%)

C/ Escoto n°10 bjo drcha

03009 Alicante ES y

LA FÁBRICA DE INVENTOS SL (30.0%)

72 Inventor/es:

RODRÍGUEZ FORNER , Noel

74 Agente/Representante:

ALONSO PEDROSA, Guillermo

54 Título: **Arnés de seguridad para mascotas**

ES 1 206 138 U

ARNES DE SEGURIDAD PARA MASCOTAS

DESCRIPCIÓN

5

OBJETO DE LA INVENCION

La invención, tal y como el título de la presente memoria descriptiva establece, es un arnés de seguridad para mascotas, que incorpora una notable innovación y ventajas frente a las técnicas conocidas hasta ahora, y que se describirán más adelante.

Más concretamente la presente invención propone el desarrollo de un arnés de seguridad para mascotas, que está formado por un conjunto de correas distribuidas sobre el cuerpo y extremidades del animal, por una caja motriz que está unida con las correas de las extremidades del animal mediante unos cables, esta caja motriz contiene unos engranajes y un freno motriz que mediante un control remoto o aplicación móvil, permite regular la tensión de los cables que la unen con las extremidades del animal. El propietario mediante el control remoto o una aplicación móvil interactúa con la caja motriz para regular la tensión de los cables controlando de esta manera el esfuerzo y el movimiento del animal. Pudiendo establecer un perímetro o área de libertad del animal, y si la situación lo requiere se puede llegar a bloquear progresivamente por completo el movimiento del animal.

El arnés de seguridad para mascotas ofrece la posibilidad de fortalecer la masa muscular de la mascota entrenándola con una mayor resistencia, por la posibilidad de ajustar la resistencia del movimiento motriz de las patas.

CAMPO DE APLICACIÓN DE LA INVENCION

Esta invención tiene el campo de aplicación dentro del sector dedicado a la fabricación de accesorios, y dispositivos para animales de compañía o mascotas.

ANTECEDENTES DE LA INVENCIÓN

La seguridad de nuestras mascotas es de gran importancia en nuestros día a día, por ello cuando salimos a la calle a pasear con ellas utilizamos diferentes accesorios como correas, correas extensibles, collarines, para poder controlar su movimiento sin que exista riesgo de accidentes, y/o evitar la pérdida del animal.

La desventaja que tienen estos accesorios, es que no proporcionan la misma libertad que cuando el animal esta suelto, limitando en gran medida la libertad de sus movimientos.

Es por tanto objeto de la presente invención desarrollar un arnés de seguridad para mascotas, que sea capaz de aunar por un lado que el animal esté controlado en todo momento y que a su vez sea capaz de mantener los máximos niveles de libertad del animal. Para ello lo que la invención propone es el arnés de seguridad para mascotas que como se ha comentado está formado por un conjunto de correas distribuidas sobre el cuerpo y extremidades del animal. Las correas distribuidas por el cuerpo del animal sirven para sujetar el conjunto incluida la caja motriz, y las correas que van en las extremidades mediante unos cables hacen que los engranajes que contiene la caja motriz se muevan a la par de las extremidades del animal. El sistema de control remoto desde la pulsera de mando que lleva el propietario o una aplicación móvil, sirven para interactuar sobre el freno motriz que incorpora la caja motriz para regular la tensión de los cables y así controlar la movilidad del animal, o si es necesario se podrá llegar a impedir completamente su movimiento. Por otro lado el sistema de control remoto se puede programar de forma que puede definir un perímetro de libertad del animal, fuera del cual el animal quedaría inmovilizado.

El arnés de seguridad para mascotas ofrece la posibilidad de fortalecer la masa muscular de la mascota entrenándola con una mayor resistencia, por la posibilidad de ajustar la resistencia del movimiento motriz de las patas.

Actualmente se desconoce la existencia de ningún un arnés de seguridad para mascotas, que presente características técnicas estructurales y constitutivas iguales o semejantes a las descritas en esta memoria descriptiva, según se reivindica.

5 **DESCRIPCIÓN DE LA INVENCION**

Es objeto de la presente invención un arnés de seguridad para mascotas, que aporta una innovación notable dentro de su campo de aplicación, ya que aporta una nueva ventaja para los usuarios, estando los detalles caracterizadores que lo hacen posible convenientemente recogidos en las reivindicaciones finales que acompañan la presente descripción.

Para ello, lo que la invención propone como se ha explicado anteriormente es un arnés de seguridad para mascotas, que de forma más concreta está formado por un conjunto de correas: una abarcando en el perímetro del cuello, otra abarcando el perímetro del cuerpo por la zona pectoral, cuatro correas colocadas una en cada extremidad del animal, una correa que pasando por encima del cuerpo del animal sujeta las dos correas de las extremidades anteriores, otra correa que pasando por encima del cuerpo del animal sujeta las dos correas de las extremidades posteriores, y una última correa que discurre por la parte alta del cuerpo en sentido longitudinal y que sirve como elemento de unión de las cuatro correas que pasan por la parte superior del cuerpo.

Las correa situada en el perímetro pectoral del animal sirve para sujetar la caja motriz, y las correas que van en las extremidades, mediante unos cables hacen que los engranajes que contiene la caja motriz se muevan a la par de las extremidades del animal.

El sistema de control remoto desde la pulsera de mando que lleva el propietario o una aplicación móvil, sirven para interactuar sobre el freno motriz que va en el interior de la caja motriz para regular la tensión de los cables que la unen con las correas de las extremidades del animal, y así controlar su movilidad

exigiéndole un mayor esfuerzo para moverse o si es necesario se podrá llegar a impedir completamente su movimiento. Por otro lado el sistema de control remoto se puede programar de forma que puede definir un perímetro de libertad del animal, fuera del cual el animal quedaría inmovilizado.

- 5 El tamaño de la caja motriz dependerá del tamaño del animal a controlar.

Cuando el control de la caja motriz recibe la orden, la parada se realiza de progresivamente evitando causar daños al animal.

- 10 Mediante la pulsera emisora o la aplicación móvil se podrá programar las distancias de seguridad, para que así el animal se pueda llevar de forma libre pero sin que pueda sobrepasar los metros establecidos por el dueño, incluso una parada de emergencia, o un perímetro de seguridad establecido por el dueño cuando el animal se encuentra solo por ejemplo en el jardín de un chalet. De esta forma puede evitarse que el animal permanezca atado o cerrado.

Con este arnés de seguridad para mascotas, se cumplen los siguientes objetivos:

- 20 Controlar el movimiento del animal contra su voluntad, consiguiendo bloquear el movimiento del animal en caso de emergencia o desobediencia.

Posibilidad de fortalecer la masa muscular entrenándola con mayor resistencia, por la posibilidad de ajustar la resistencia del movimiento motriz de las patas.

- 25 Poder pasear una niña o niño, a una mascota de gran tamaño sin esfuerzos y sin tirones.

Poder darle más perímetro de libertad al animal sin necesidad de estar atado a nuestro lado, pero a su vez tener el control del animal.

Poder dejar libre a nuestra mascota en el chalet sin necesidad de atarla ni encerrarla para que no salga de su entorno.

- 30 El arnés de seguridad para mascotas ofrece la posibilidad de fortalecer la masa muscular de la mascota entrenándola con una mayor resistencia, por la posibilidad de ajustar la resistencia del movimiento motriz de las patas.

Es por ello que el arnés de seguridad para mascotas de la presente invención presenta una innovación importante respecto a los dispositivos tradicionales conocidos hasta ahora, aportando mayores prestaciones, y comodidad durante su utilización.

EXPLICACION DE LAS FIGURAS

Para completar la descripción que se está realizando y con objeto de ayudar a la mejor comprensión de las características de la invención, se acompaña a la presente memoria descriptiva, como parte integrante de la misma, de unas figuras en las que con carácter ilustrativo y no limitativo, se ha representado lo siguiente

La figura 1 corresponde a una vista general de un arnés de seguridad para mascotas, montado sobre un perro en posición de utilización.

La figura 2 se ve un arnés de seguridad para mascotas, representado de forma que se pueden ver todas sus correas, la caja motriz, y los cables que transmiten el movimiento desde las extremidades a la caja motriz.

REALIZACIÓN PREFERENTE DE LA INVENCION.

A la vista de las figuras se describe seguidamente un modo de realización preferente aunque no limitativa de la invención propuesta, la cual consiste en un arnés de seguridad para mascotas.

Tal y como se aprecia en las figuras el arnés de seguridad para mascotas está formado preferentemente por un conjunto de correas: una correa (1) abarcando el perímetro del cuello, una correa (10) abarcando el perímetro del cuerpo por la zona pectoral, cuatro correas (2), (3), (6), y (7) colocadas una en cada

extremidad del animal, una correa (11) que pasando por encima del cuerpo del animal sujeta las dos correas (2) y (3) de las extremidades anteriores, otra correa (8) que pasando por encima del cuerpo del animal sujeta las dos correas (6) y (7) de las extremidades posteriores, y una última correa (9) que discurre
5 por la parte alta del cuerpo en sentido longitudinal y que sirve como elemento de unión de las correas (1), (11), (10), y (8) que pasan por la parte superior del cuerpo, una caja motriz (5) y por un control remoto (no representado) o aplicación móvil.

10 La caja motriz preferentemente va sujeta mediante la correa (10).

La caja motriz (5) esencialmente contiene un conjunto de engranajes, un freno motriz, y un sistema receptor que recibe las ordenes del control remoto (no representado) o de una aplicación móvil.

15

El control remoto (no representado) o la aplicación móvil, esencialmente transmite las órdenes a la caja motriz (5) que mediante el freno motriz controla la tensión de los cables (4) que van unidos a las extremidades del animal mediante las correas (2), (3), (6), y (7). De esta manera mediante la interacción
20 del control remoto (no representado) o la aplicación móvil, con la caja motriz (5) controlamos el movimiento del animal, su libertad de movimientos, su ubicación, y la resistencia del movimiento motriz de las patas del animal para ejercitarle.

Descrita suficientemente la naturaleza de la presente invención, así como la
25 manera de ponerla en práctica, se hace constar que, dentro de su esencialidad, podrá ser llevada a la práctica en otras formas de realización que difieren en detalle a lo indicado a título de ejemplo, y a las cuales alcanzará igualmente la protección que se recaba, siempre que no altere, cambie o modifique su principio fundamental.

30

REIVINDICACIONES

1.- Arnés de seguridad para mascotas, **caracterizado** por estar formado por un conjunto de correas: una correa (1) abarcando el perímetro del cuello, una
5 correa (10) abarcando el perímetro del cuerpo por la zona pectoral, cuatro correas (2), (3), (6), y (7) colocadas una en cada extremidad del animal, una correa (11) que pasando por encima del cuerpo del animal sujeta las dos correas (2) y (3) de las extremidades anteriores, otra correa (8) que pasando por encima del cuerpo del animal sujeta las dos correas (6) y (7) de las
10 extremidades posteriores, y una última correa (9) que discurre por la parte alta del cuerpo en sentido longitudinal y que sirve como elemento de unión de las correas (1), (11), (10), y (8) que pasan por la parte superior del cuerpo, una caja motriz (5) y unos cables (4).

15 2.- Arnés de seguridad para mascotas según reivindicación 1, **caracterizada** porque la caja motriz (5) va unida a las correas (2), (3), (6), y (7) de las extremidades del animal mediante los cables (4).

3.- Arnés de seguridad para mascotas según reivindicaciones 1 y 2,
20 caracterizada porque la caja motriz (5) contiene unos engranajes, un freno motriz, y un sistema receptor.

4.- Arnés de seguridad para mascotas según reivindicaciones anteriores,
25 caracterizada porque la caja motriz (5) interactúa mediante un control remoto.

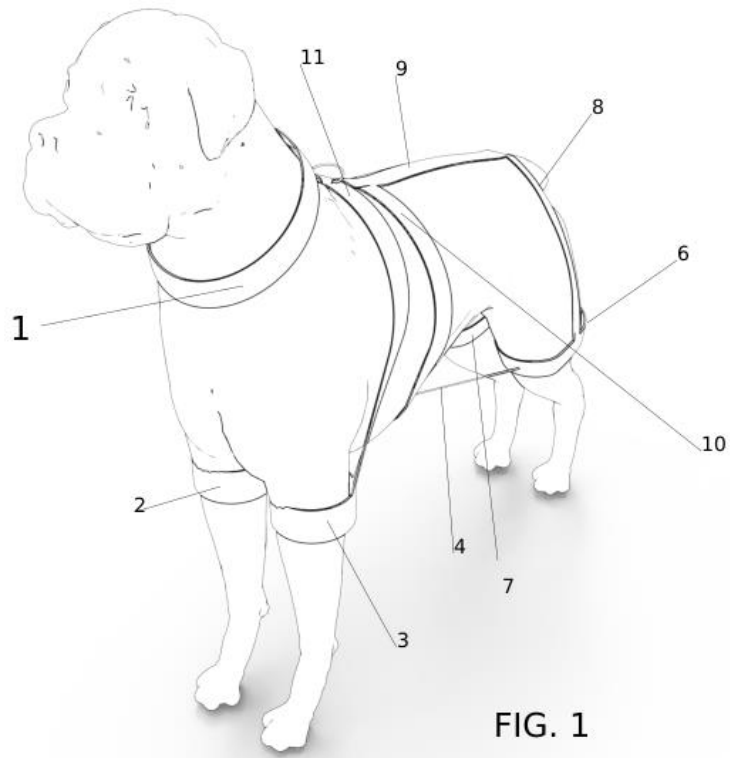


FIG. 1

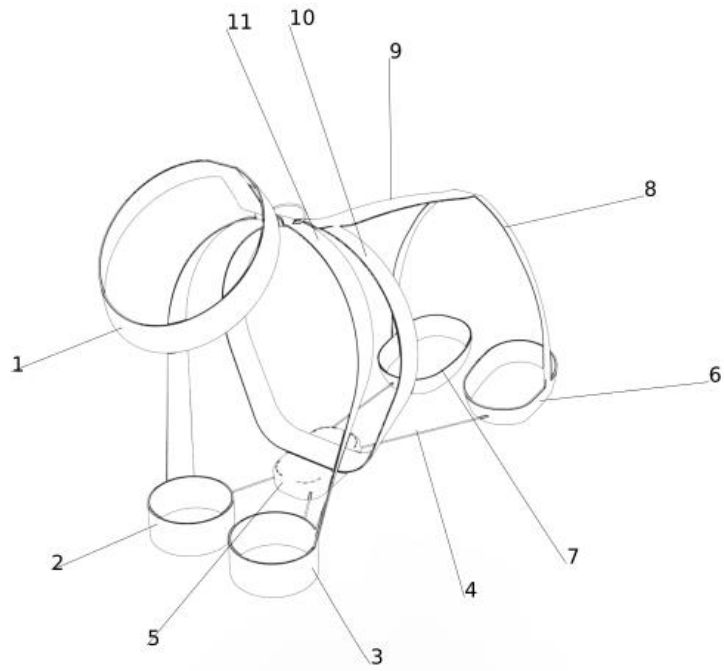


FIG. 2