

19



OFICINA ESPAÑOLA DE
PATENTES Y MARCAS

ESPAÑA



11 Número de publicación: **1 206 511**

21 Número de solicitud: 201800058

51 Int. Cl.:

A47F 10/00 (2006.01)

12

SOLICITUD DE MODELO DE UTILIDAD

U

22 Fecha de presentación:

30.01.2018

43 Fecha de publicación de la solicitud:

28.02.2018

71 Solicitantes:

**FAKIH, Hassan (100.0%)
Arroyo de la Tía Martina 5
28042 Madrid ES**

72 Inventor/es:

FAKIH, Hassan

74 Agente/Representante:

GONZÁLEZ PALMERO, Fe

54 Título: **Dispositivo dispensador de muestras de productos cosméticos de aplicación labial y ojo**

ES 1 206 511 U

**DISPOSITIVO DISPENSADOR DE MUESTRAS DE PRODUCTOS COSMÉTICOS DE
APLICACIÓN LABIAL Y OJOS**

DESCRIPCIÓN

5

OBJETO DE LA INVENCION

10 La presente invención se refiere a un dispositivo dispensador de muestras de productos cosméticos de aplicación labial y ojos, cuya finalidad es permitir la aplicación labial de determinados productos cosméticos de forma totalmente higiénica.

15 El objeto de la invención es proporcionar un dispositivo que sea aplicable a cualquier barra de labios convencional y lápiz de labios y ojos convencional, de manera que el mismo pueda ser probado por gran variedad de potenciales clientes sin ningún riesgo de contagio entre los mismos.

ANTECEDENTES DE LA INVENCION

20

Actualmente en el mercado de la cosmética, cada marcas pone a disposición de los clientes en los puntos de ventas, probadores de productos cosméticos, en orden a convencer a las posibles clientes para su compra en base a una prueba gratuita del producto.

25

Así pues, los probadores permiten a las clientes de probador el maquillaje para elegir el que mejor le corresponde.

30

En el caso de los pintalabios convencionales en barra y lápices de labios y ojos, , la situación es la misma.

Consecuentemente, cada marca dispone en su expositor/stand todos los productos que ofrece la marca, productos que se ponen a disposición de la consumidora que los manipula y los prueba.

35

Obviamente esta práctica supone un verdadero problema de higiene y riesgo de

contaminación.

De forma más concreta, este tipo de prácticas puede conllevar el contagio de herpes así como multitud de bacterias y enfermedades que pueden transmitirse a través de la saliva, e
5 infecciones en los ojos a través de los lápices de ojos.

Esto supone el rechazo directo por parte de determinadas clientes, con la consecuente pérdida de ventas, o bien que se aplique sobre la mano, resultado que nada tiene que ver con la apariencia final que tendría el producto aplicado sobre los labios, manteniendo la
10 problemática desde el punto de vista de la higiene.

La presente invención responde a una demanda de las clientes y permite resolver sus preocupaciones de higiene de manera sencilla y eficaz dando confianza y tranquilidad.

15

DESCRIPCIÓN DE LA INVENCION

El dispositivo dispensador de muestras de productos cosméticos de aplicación labial y ojos
20 que se preconiza resuelve de forma plenamente satisfactoria la problemática anteriormente expuesta, en base a una solución sencilla pero eficaz, siendo aplicable a cualquier pintalabios existente en el mercado, ya sea en forma de barra, o en lápiz, permitiendo así probar cualquier producto existente, con total garantía de higiene.

25 Para ello, el dispositivo de la invención se constituye a partir de una carcasa, en cuya zona superior se establecen una serie guías, materializadas en una o mas ranuras principales, lateralmente a las cuales se establecen ranuras complementarias en las que se disponen diferentes tipos de barras de labios o lápices de labios y ojos.

30 De forma más concreta, se ha previsto que a las barras de labios o lápices convencionales se les acople un anillo que impida su extracción, y que es desplazable a lo largo de las citadas guías.

De esta forma, y como se decía con anterioridad, en las ranuras laterales de la ranura
35 principal se dispondrán barras de labios o lápices de diferentes colores, en orden a que las

usuarias puedan elegir la barra o lápiz del color que más les interese, de manera que simplemente tengan que seleccionar dicha barra o lápiz, y desplazarla a lo largo de la ranura principal hasta el extremo anterior de dicha ranura principal.

- 5 En correspondencia con el extremo anterior de dicha ranura principal, y bajo la misma, se establece una pinza que bloquea el cuerpo inferior del pintalabios, lo que facilita las labores de giro de su mango, para extraer la barra propiamente dicha contenida en su seno.

- 10 Inferiormente a esta zona de la carcasa se establece un cargador de rollo de etiquetas precortadas de material satinado, tal como plástico, papel u otro material similar.

El usuario tirará de la lámina de prueba, de manera que el propio desplazamiento de la misma provoque la impregnación de la lámina en sentido longitudinal, obteniéndose así una muestra de uso único.

- 15 La bandeja tendrá una serie de topes que impidan la extracción total de la misma, así como su posicionado adecuado una vez cerrada.

- 20 Así pues, una vez obtenida la muestra la usuaria deberá girar el asidero del pintalabios en sentido contrario, para retraer la barra de pintura, y volver a desplazar a través de los medios de guiado dicha barra de labios hasta uno de las ranuras laterales previstas en el dispositivo.

- 25 A partir de la muestra obtenida, la usuaria podrá aplicar dicho producto directamente en sus labios, con un dedo, o aplicarlo sobre la piel de la mano, según prefiera, todo ello con un 100% de seguridad desde el punto de vista higiénico.

- 30 El dispositivo así descrito es igualmente aplicable a lápices de ojos y labios, de manera que a dicho lápiz se vinculará, de forma análoga a los pintalabios anteriormente descritos, un anillo que impida su extracción y guiado hacia la zona de prueba, con la particularidad de que en dicha zona de prueba la guía horizontal prevista para dicho lápiz presentará un recorrido vertical, en orden a poder desplazar en sentido inferior dicho lápiz hasta que éste entre en contacto con la lámina o etiqueta de prueba, estando limitado su recorrido superior para impedir su robo manteniendo la higiene del lápiz correspondiente.

Esta configuración de juego vertical limitado en los medios de guiado para el anillo del lápiz podrían darse igualmente en uno de las ranuras laterales, preferentemente la mas próxima a la zona de prueba, de manera que en el fondo de ésta se establezca un sacapuntas que permita afilar el lápiz de ojos y labios.

Para poder optimizar el consumo de dicho lápiz, se ha previsto que el anillo se fije a éste próximo a su extremo superior, de manera que el conjunto se complemente con un elemento tubular que haga las veces de asidero.

A partir de esta estructuración, se consiguen las siguientes ventajas :

- Permite ofrecer un dispensador que se adapta a cualquier tipo de barra de labios convencional o lápices de labios y ojos convencionales.
- El dispositivo permanece cerrado siendo accesible únicamente al personal del establecimiento.
- Permite ofrecer una garantía del 100 % de higiene a las clientes, al no poder tocar las clientes el producto directamente con sus labios y ojos.
- El soporte intermediario (papel/plástico) se puede adaptar a cualquier forma y medida segun las necesidad de las marcas e imprimir en ella el logo de la marca.
- Mejora la gestión de los probadores de productos cosméticos en los puntos de ventas y permite a los vendedores ganar tiempo.
- Controla de manera óptima el consumo de los probadores de productos cosméticos y permite prolongar la duración de vida del probador de forma significativa.
- Evita los robos.
- Supone un ahorro de costes importante.

- Permite a las marcas dar a conocer sus productos cosméticos lo que revertirá en mayores ventas.
- 5 • El dispositivo permite a las marcas utilizar el mismo protocolo de actuación en todos los puntos de venta de manera homóloga.
- El dispensador se adapta a cualquier diseño de las marcas y permite ver los colores de los diferentes productos.
- 10 • Se puede adaptar directamente en los stands/expositores existentes de las marcas.
- Se puede poner sobre una mesa, colgar a una pared o incorporar directamente dentro de los stands/expositores de las marcas.
- 15 • Resulta fácil de utilizar.

DESCRIPCIÓN DE LOS DIBUJOS

20 Para complementar la descripción que seguidamente se va a realizar y con objeto de ayudar a una mejor comprensión de las características del invento, de acuerdo con un ejemplo preferente de realización práctica del mismo, se acompaña como parte integrante de dicha descripción, un juego de planos en donde con carácter ilustrativo y no limitativo, se ha representado lo siguiente:

25

La figura 1.- Muestra una vista en perspectiva de un dispositivo dispensador de muestras de productos cosméticos de aplicación labial realizado de acuerdo con el objeto de la presente invención en situación inoperante.

30 La figura 2.- Muestra una vista similar a la de la figura 1, pero en la que una de las barras de labios ha sido desplazada hasta la zona de prueba, extayendo una muestra impregnada con la prueba.

35 La figura 3.- Muestra una vista en sección y en perfil del dispositivo a nivel de los medios de

guiado que incluye para las barras de labios.

La figura 4.- Muestra un detalle en planta del dispositivo a nivel de la zona de prueba, en la que se puede observar la presencia de una pinza o clip que facilita las labores de giro del mango de la barra de labios para que ésta se extraiga y entre en contacto con la lámina de prueba.

Las figuras 5 y 6.- Muestran sendas vistas similares a la figura 4, pero para una variante de realización en la que el dispositivo está pensado para lápices de labios y ojos, en dos fases operativas distintas.

REALIZACIÓN PREFERENTE DE LA INVENCION

Para ello, el dispositivo de la invención se constituye a partir de una carcasa (1), en cuya zona superior se establecen una serie guías, materializadas en una ranura principal determinante de una guía horizontal (2) y longitudinal, lateralmente a la cual se establecen ranuras complementarias (3) en las que se disponen barras de labios (4) de diferentes colores.

Tal y como se puede observar en la figura 3, a las barras de labios (4) se les fija un anillo (5) que impida su extracción, y que es desplazable a lo largo de las citadas guías. Pudiéndose cargar el dispositivo con las barras de labios (4) a través de una puerta (6) de acceso a la ranura principal, con su correspondiente cerradura o medios de cierre que impidan la extracción de dichas barras.

De acuerdo con lo mostrado en la figura 4, en correspondencia con el extremo anterior (7) de dicha ranura principal, y bajo la misma, se establece una pinza (8) que bloquea el cuerpo inferior (9) del pintalabios, lo que facilita las labores de giro de su asidero (10), para extraer la barra (11) propiamente dicha contenida en su seno.

Inferiormente a esta zona de la carcasa se establece un rollo (12) de etiquetas (13) precortadas de papel satinado, de plástico u otro material apropiado.

Tal y como se ha dicho con anterioridad, una vez extraída la barra (11) hasta entrar en contacto con la etiqueta (13), la tracción de dicha etiqueta provoca la impregnación (14) de la misma en sentido longitudinal, obteniéndose así una muestra para su aplicación de uso único.

5

Las etiquetas (13) se extraerán a través de una ranura (15), dotada de medios de corte (16) a su salida.

De acuerdo con la variante de realización de las figuras 5 y 6, el dispositivo es igualmente aplicable a lápices de labios y ojos (17) y similares, de manera que a dicho lápiz se vinculará, de forma análoga a los pintalabios anteriormente descritos, un anillo (5) que se fija a su extremidad superior, que impide su extracción y permite su guiado hacia la zona de prueba, asistido por un elemento tubular (10') en funciones de asidero, en orden a poder aprovechar al máximo dicho lápiz.

15 En este caso, la guía horizontal (2) en la zona de prueba o extremo anterior (7) presentará un recorrido vertical, en orden a poder desplazar en sentido inferior dicho lápiz hasta que éste entre en contacto con la lámina o etiqueta de prueba (13), estando limitado su recorrido superior para impedir su robo.

20 Esta configuración de juego vertical limitado en los medios de guiado para el anillo (5) del lápiz (17) podrían darse igualmente en uno de las ranuras laterales (3,3'), como la mostrada en la figura 4, de manera que en el fondo de ésta se establezca un sacapuntas que permita afilar dicho lápiz (17).

25

REIVINDICACIONES

1^a.- Dispositivo dispensador de muestras de productos cosméticos de aplicación labial y ojos, productos cosméticos materializados en barras de labios o lápices, caracterizado porque está constituido a partir de una carcasa (1), en cuya zona superior se establecen una o más ranuras principales como medios de guiado (2), lateralmente a las cuales se establecen ranuras complementarias (3) en las que se disponen barras de labios (4) o lápices (17) de diferentes colores, ranuras dotadas de guías en las que juega un anillo (5) que se fija al cuerpo principal de la barra de labios (4) o lápiz (17) de que se trate, con la particularidad de que en correspondencia con una de las extremidades (7) de la ranura principal o ranuras principales se establece inferiormente una pinza (8) o elemento similar de retención del cuerpo del pintalabios o lápiz, habiéndose previsto que inferiormente a dicha extremidad anterior de la carcasa se establezca un rollo (12) de láminas precortadas de muestra (13) extraíbles, ya sean de papel satinado, plástico u otro material apropiado, sobre las que se aplica el producto cosmético.

2^a.- Dispositivo dispensador de muestras de productos cosméticos de aplicación labial y ojos, según reivindicación 1^a, caracterizado porque el dispositivo es susceptible de cargarse/descargarse a través de una puerta (6) de acceso a la ranura principal, con su correspondiente cerradura.

3^a.- Dispositivo dispensador de muestras de productos cosméticos de aplicación labial y ojos, según reivindicación 1^a, caracterizado porque cuando el dispositivo es aplicable a lápices de labios y ojos (17), al anillo (5) se fija superiormente un elemento tubular (10') en funciones de asidero, habiéndose previsto que la guía horizontal (2) en la zona de prueba o extremo anterior (7) presente un recorrido vertical para desplazamiento vertical del anillo (5) asociado al lápiz (17).

4^a.- Dispositivo dispensador de muestras de productos cosméticos de aplicación labial y ojos, según reivindicaciones 1^a y 3^a, caracterizado porque una de las ranuras complementarias o laterales (3,3'), presenta un recorrido vertical para desplazamiento vertical del anillo (5) asociado al lápiz (17), ranura en cuya zona inferior se dispone un sacapuntas.

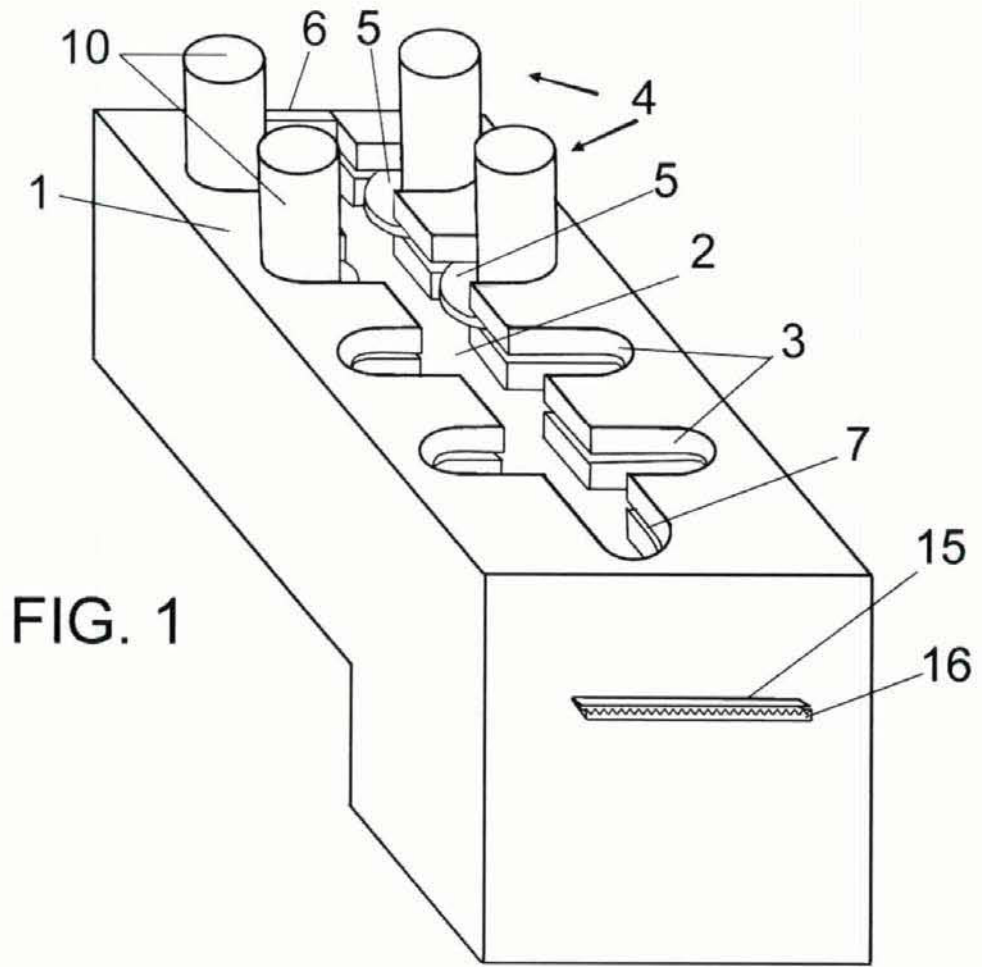


FIG. 1

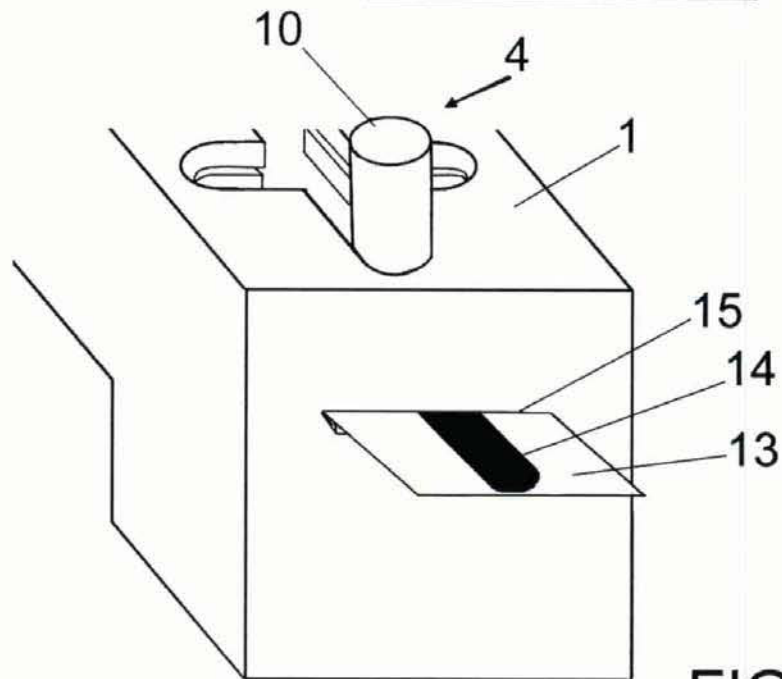


FIG. 2

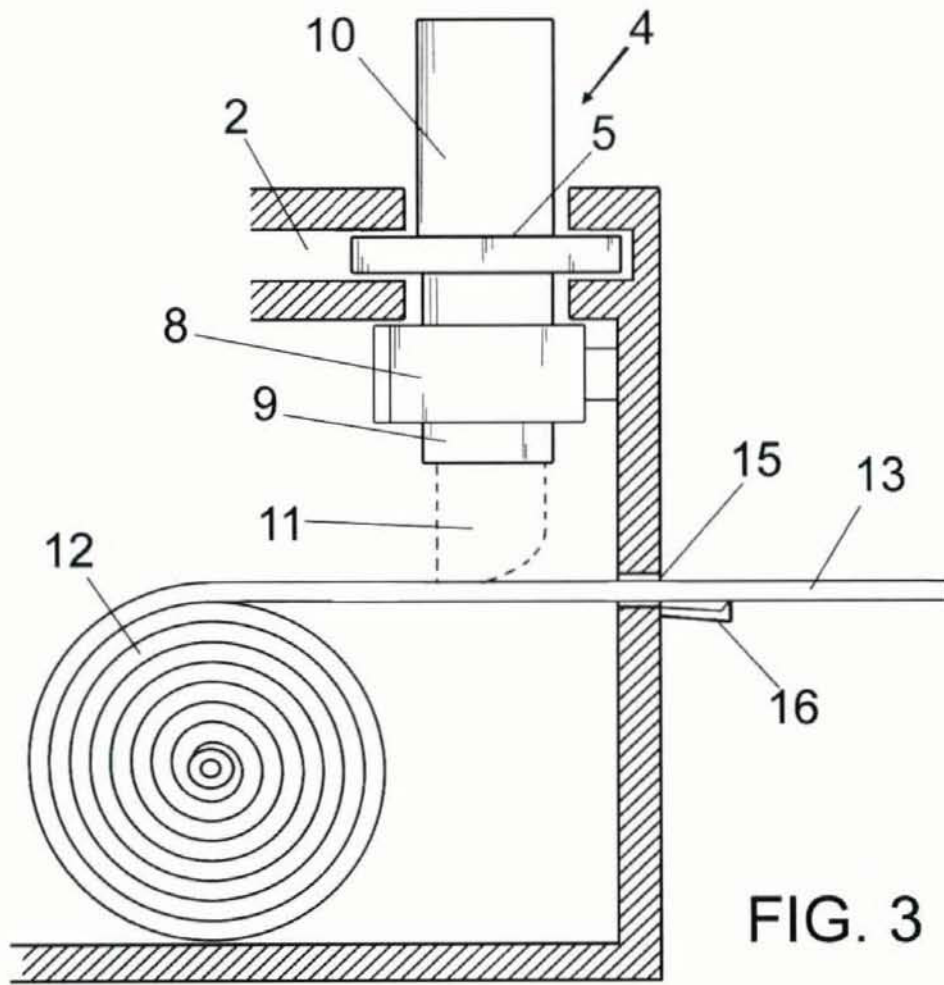


FIG. 3

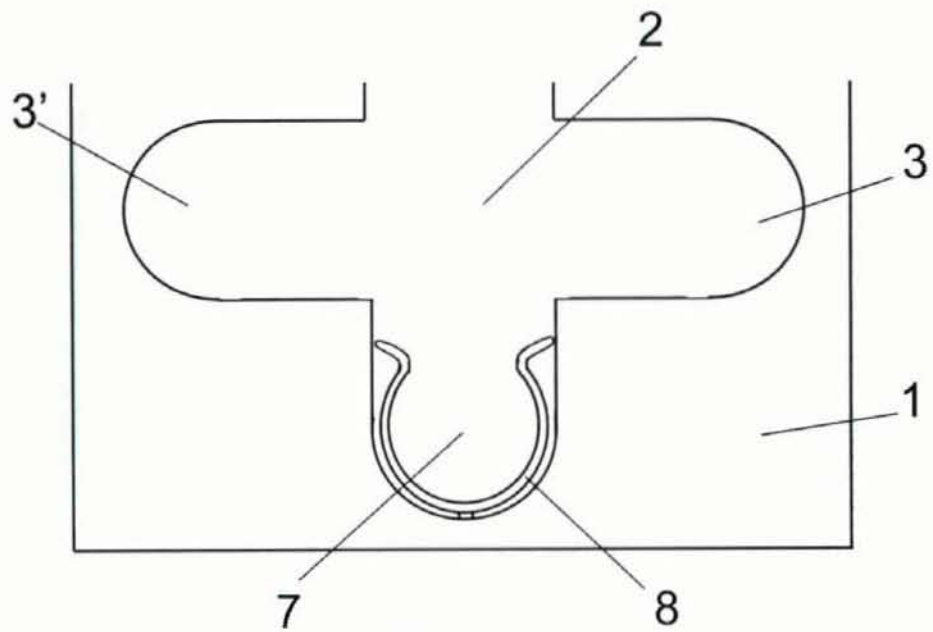


FIG. 4

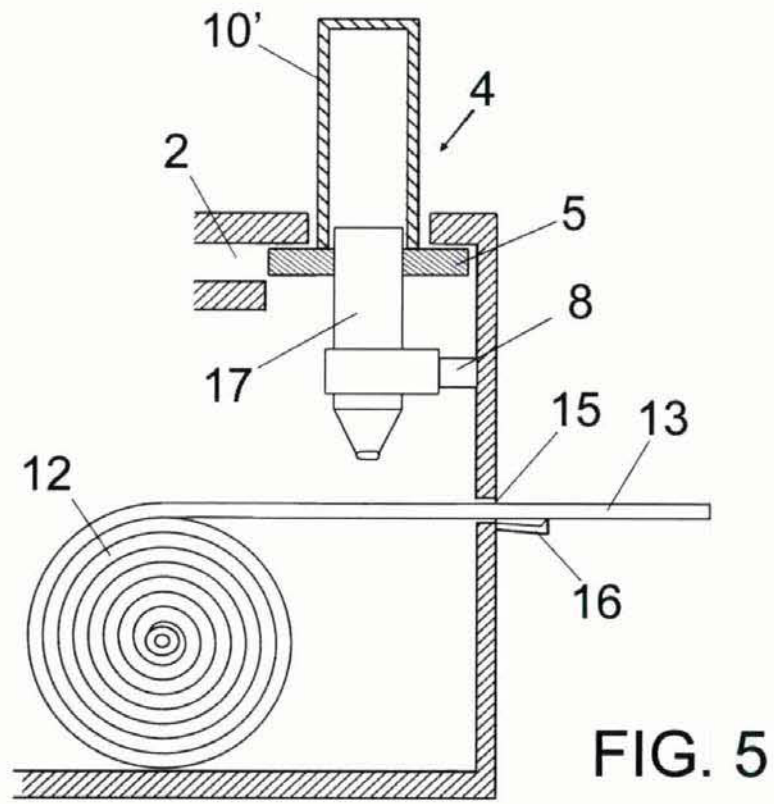


FIG. 5

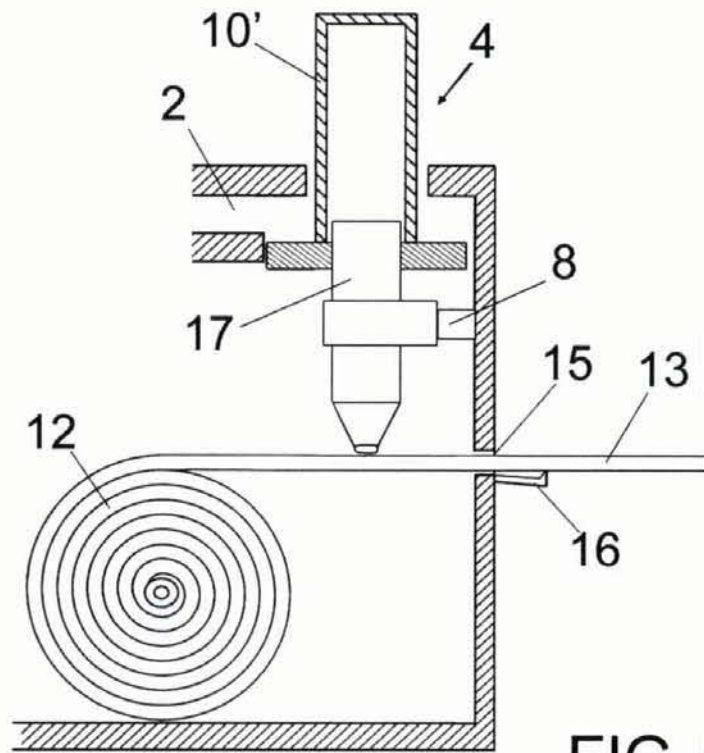


FIG. 6