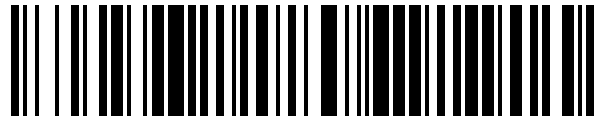


19



OFICINA ESPAÑOLA DE
PATENTES Y MARCAS

ESPAÑA



11 Número de publicación: **1 206 888**

21 Número de solicitud: 201830214

51 Int. Cl.:

A41D 27/20 (2006.01)

A41D 1/00 (2008.01)

12

SOLICITUD DE MODELO DE UTILIDAD

U

22 Fecha de presentación:

19.02.2018

43 Fecha de publicación de la solicitud:

07.03.2018

71 Solicitantes:

**MLS TEXTILES 1992, S.L. (100.0%)
Calle dels Diables, 34 Pol. Ind. "El Pla"
46870 Ontinyent (Valencia) ES**

72 Inventor/es:

**LURBE MATEU, Miguel;
LURBE MATEU, Javier y
LURBE MATEU, Rafael**

74 Agente/Representante:

TOLEDO ALARCÓN, Eva

54 Título: **Prenda de vestir de la familia de las camisetas para la práctica deportiva**

ES 1 206 888 U

**PRENDA DE VESTIR DE LA FAMILIA DE LAS CAMISETAS PARA LA PRACTICA
DEPORTIVA**

DESCRIPCIÓN

5

OBJETO DE LA INVENCION

10 La presente invención se refiere a una prenda de vestir de la familia de las camisetas, prevista concretamente para la práctica deportiva, con objeto de obtener una prenda, como por ejemplo, una camiseta, chaleco o top que se adapta completamente al torso del usuario.

15 La prenda se integra por al menos dos capas de un tejido bidireccional elástico que define espacios intermedios a modo de bolsillos para el almacenaje de objetos personales.

15

La ventaja que presenta la prenda de la invención es su total acoplamiento al usuario durante la práctica deportiva, incluso usándola en contacto directo con su piel, otorgando una libertad de movimiento completa, incluso cuando la prenda almacena objetos personales en sus bolsillos.

20

ANTECEDENTES DE LA INVENCION

La práctica deportiva es un hábito saludable y altamente recomendable que se está incorporando progresivamente a la rutina diaria o semanal de la mayoría de las personas.

25 En la mayoría de las ocasiones, estas prácticas implican el desplazamiento a un centro deportivo o a una zona al aire libre.

30 Resulta por tanto necesario disponer de una prenda de vestir en contacto directo con la piel que posibilite al usuario conservar sus pertenencias personales consigo durante la práctica de la actividad deportiva o recreativa, de forma que estos objetos no supongan un obstáculo al movimiento ni se precise de un bolso o mochila adicional que el usuario deba acarrear durante el ejercicio. Estas pertenencias personales pueden ser llaves de un vehículo y/o del hogar, teléfono móvil, reproductor de música, suplementos alimenticios, reconstituyentes, dispositivos medidores de actividad física, rendimiento deportivo, pañuelos, accesorios para el cabello, etc.

35

Son conocidos en el estado del arte numerosas prendas de vestir para la práctica deportiva, las cuales resultan confortables y se adaptan al cuerpo durante el movimiento. De forma concreta, se conocen numerosos pantalones deportivos que presentan pequeños bolsillos a lo largo de la zona perimetral de la cintura del pantalón. La desventaja que presentan estos bolsillos es su limitada capacidad de almacenamiento.

Adicionalmente, se conocen en el estado del arte numerosos pantalones que presentan bolsillos de mayor capacidad situados a lo largo de la pernera del pantalón. Sin embargo, la configuración de estos bolsillos hace que su acceso sea complicado durante la práctica deportiva, y los objetos contenidos en los mismos pueden causar molestias al golpear al usuario en las piernas.

Por otro lado, los chalecos multi-bolsillo ampliamente conocidos no presentan la adaptabilidad y elasticidad requeridas de una prenda destinada a la práctica deportiva, ya que están destinados preferentemente a su uso en actividades laborales para la portabilidad de herramientas.

Finalmente, cabe destacar la existencia en el estado del arte de numerosos bolsos del tipo riñonera acoplables a la cintura para portar objetos durante la práctica deportiva. Este tipo de dispositivos resultan molestos ya que frecuentemente se desacoplan durante el movimiento, generando molestias al usuario o llegando incluso a desprenderse, con el consiguiente riesgo para los objetos contenidos en los mismos.

Es por ello, que el solicitante del presente modelo de utilidad detecta la necesidad de ofrecer un producto que resuelva la problemática anteriormente descrita, mediante una invención que contribuya al estado de la técnica con una prenda de vestir de la familia de las camisetas para la práctica deportiva con una capacidad de almacenaje tal que posibilite al usuario el hecho de llevar consigo numerosos objetos personales durante la práctica deportiva, sin que éstos afecten a la libertad de movimiento y comodidad ni supongan ningún impedimento al ejercicio físico que se esté llevando a cabo.

DESCRIPCIÓN DE LA INVENCIÓN

Prenda de vestir de la familia de las camisetas para su posible colocación directamente sobre la piel del deportista y que está integrada por, al menos, dos capas, una capa interna y una capa externa que definen un espacio intermedio entre la capa externa y la interna

generando una zona de almacenaje donde el deportista puede introducir sus objetos personales durante la práctica de deporte. Los hilos que integran las capas interna y externa no se entrecruzan entre ellos, de forma que la superficie de la prenda presenta, al menos, dos capas diferenciadas.

5

El tejido que integra la prenda de la invención es un tejido bidireccional, donde predomina el hilo elastómero con el fin de otorgar una gran adaptabilidad.

10

Ventajosamente, la prenda de la invención permite un acoplamiento perfecto al usuario como una segunda piel, sin generar rozaduras en su cuerpo aun estando en contacto directo con su piel. Para ello, esta prenda se caracteriza por presentar hilos elastómeros tanto en la trama como en la urdimbre de cada una de las capas.

15

Los hilos que integran la prenda son preferentemente hilos multifilamentosos de fibras continuas que otorgan esponjosidad a la prenda. De esta forma, se genera un efecto agradable al tacto del usuario, ofreciendo una baja fricción y evitando rozaduras durante el contacto directo con la piel.

20

Opcionalmente, el hilo elastómero está recubierto de un hilo antibacteriano con el fin de otorgar unas prestaciones superiores a la prenda, ya que presenta una sustancia que elimina microorganismos o inhibe su crecimiento, tales como bacterias que se generan con la propia sudoración del usuario.

25

La prenda de la invención incorpora costuras que unen la capa externa y la capa interna localizadas de forma tal que delimitan los espacios intermedios que hacen la función de bolsillos. Estas costuras son necesarias para evitar el desplazamiento sin control de los objetos a portar en el espacio intermedio entre las capas.

30

Adicionalmente, la capa externa presenta zonas localizadas de refuerzo confeccionadas en base a una estructura tal que ofrece una mayor densidad de tejido y genera una resistencia superior a la deformación.

35

La ventaja esencial que ofrece la capacidad elástica de prenda con efecto memoria para retornar a su posición original combinada con la estructura de almacenamiento en el espacio intermedio generado entre las capas permite ofrecer un dispositivo de gran comodidad para

el deportista que debe portar sus objetos personales durante la práctica deportiva.

DESCRIPCIÓN DE LOS DIBUJOS

5

Para complementar la descripción que seguidamente se va a realizar y con objeto de ayudar a una mejor comprensión de las características del invento, de acuerdo con un ejemplo preferente de realización práctica del mismo, se acompaña como parte integrante de dicha descripción, un juego de planos en donde con carácter ilustrativo y no limitativo, se ha representado lo siguiente:

10

La figura 1.- Muestra una vista de la parte frontal de la prenda realizada de acuerdo con el objeto de la presente invención.

15

La figura 2.- Muestra un detalle de la parte frontal de la prenda representada en la figura anterior.

La figura 3.- Muestra una vista de la parte trasera de la prenda realizada de acuerdo con el objeto de la presente invención

20

La figura 4.- Muestra un detalle de la parte frontal de la prenda representada en la figura anterior.

REALIZACIÓN PREFERENTE DE LA INVENCION

25

Tal como se observa en las figuras adjuntas, una realización preferente de la invención consiste en una prenda de vestir, concretamente en un chaleco de los que convencionalmente presentan una abertura longitudinal en la parte frontal para facilitar la colocación y retirada de la prenda y que incorpora medios de cierre, tales como una cremallera (8), con el fin de posibilitar la unión de las porciones del chaleco.

30

Tal como se puede apreciar en la figura 1 y 3, correspondientes a la representación de la parte frontal y trasera del chaleco, éste se constituye por una capa interna (1) en contacto directo con el usuario, una capa externa (2), siendo ambas de la misma extensión con el fin de estar presentes en toda la superficie del chaleco. Estas capas (1) y (2) están tejidas de

35

forma independiente, para definir un espacio intermedio entre capas, que se unen mediante costuras (4) estratégicamente dispuestas para generar una pluralidad de bolsillos de almacenamiento (5).

5 Atendiendo al detalle de la parte frontal del chaleco representado de la figura 2, la prenda presenta dos bolsillos (5) con sendas aberturas localizadas en la parte superior de la parte delantera. De esta forma se permite la introducción y almacenamiento de objetos a lo largo del espacio intermedio delimitado por las costuras (4). Con el fin de facilitar la manipulación de la abertura, ésta está provista de una pestaña de agarre (6).

10

De forma análoga, en la parte trasera del chaleco y preferentemente centrada se localiza una abertura provista de una pestaña de agarre (6), tal y como puede apreciarse en la figura 3. Según lo expuesto anteriormente, esta abertura permite la entrada y almacenamiento al espacio intermedio generado por las dos capas (1) y (2).

15

De forma ventajosa, el chaleco de la invención presenta en la parte inferior a modo de cinturón una tercera capa de tela o capa superficial (3) que se extiende a lo largo de perímetro inferior del chaleco, generando un segundo espacio intermedio entre la capa externa (2) y la capa superficial (3).

20

De acuerdo a lo representado en las figuras 2 y 4, la capa superficial (3) queda unida a la capa externa (2) mediante costuras (4) para delimitar los espacios de almacenamiento y generar una pluralidad de bolsillos (5') perimetrales inferiores y, por tanto, ofreciendo mayor capacidad de almacenamiento.

25

Tal y como se ha dicho con anterioridad, la capa externa (2) presenta zonas localizadas de refuerzo (7, 7', 7'') confeccionadas en base a los mismos hilos que integran el propio tejido, pero atendiendo a una estructura tal que ofrece una mayor densidad de tejido y genera una resistencia superior a la deformación.

30

Tal como puede observarse en las figuras 1 y 3, la zona de refuerzo (7) localizada en la capa externa (1) y dispuesta sobre los hombros soporta el peso de la prenda en su conjunto. En esta zona se genera una presión mayor para el usuario cuando la prenda alberga objetos en sus bolsillos, por ello la zona de refuerzo (7) permite ofrecer un tejido estable no deformable por el peso, y adaptado en su totalidad al contorno del deportista.

35

5 Por otro lado, las zonas de refuerzo localizadas en la capa externa, concretamente en los laterales de la prenda (7') ofrecen puntos adicionales de soporte que otorgan mayor resistencia a la deformación con el fin de mantener la posición de la prenda acoplada al contorno del usuario, tal y como se representa en las figuras 1 y 3.

10 De forma adicional, tanto en la parte delantera como trasera del chaleco, la capa externa (2) presenta una zona de refuerzo (7'') de tejido de alta densidad localizada en la zona de los bolsillos (5). Así, esta zona apenas se deformará al introducir un objeto en su interior, ofreciendo una estructura que posibilita su capacidad de deformación con memoria para retornar a su posición inicial.

REIVINDICACIONES

1^a.- Prenda de vestir de la familia de las camisetas para la práctica deportiva, caracterizada porque está constituida por, al menos, dos capas de tejido bidireccional, una capa externa (2) y otra interna (1) en contacto con el usuario presentes en toda la superficie de la prenda, donde los hilos que integran las capas son principalmente elastómeros, y donde las capas superpuestas (1) y (2) definen un espacio intermedio a modo de bolsillos (5) para el almacenamiento de objetos, de forma que la prenda presenta costuras (4) que delimitan el espacio intermedio de almacenamiento, accediéndose a dicho espacio intermedio mediante aberturas (6) en la capa externa (2) para introducir objetos en el espacio intermedio definido.

2^a.- Prenda de vestir de la familia de las camisetas para la práctica deportiva, según reivindicación 1^a, caracterizada porque los hilos del tejido bidireccional que integran las capas (1, 2, 3) de la prenda de vestir son hilos multifilamentosos de fibras continuas.

3^a.- Prenda de vestir de la familia de las camisetas para la práctica deportiva, según reivindicación 1^a, caracterizada porque el hilo elastómero está recubierto de un hilo antibacteriano.

4^a.- Prenda de vestir de la familia de las camisetas para la práctica deportiva, según reivindicación 1^a, caracterizada porque la prenda presenta zonas de refuerzo (7, 7', 7'', 7''') en la capa externa (2) dispuestas sobre los hombros, en los laterales de la prenda y/o en la zona de los bolsillos.

5^a.- Prenda de vestir de la familia de las camisetas para la práctica deportiva, según reivindicación 1^a, caracterizada porque presenta dos capas (1) y (2) de tejido bidireccional que recorren toda la superficie de la prenda y una tercera capa superficial (3) presente, al menos, en la parte inferior de la prenda recorriéndola perimetralmente a modo de cinturón, generando un segundo espacio intermedio de almacenamiento a modo de bolsillos (5').

6^a.- Prenda de vestir de la familia de las camisetas para la práctica deportiva, según reivindicación 5^a, caracterizada porque la capa superficial (3) queda unida a la capa externa (2) mediante costuras (4) para delimitar los espacios de almacenamiento.

7^a.- Prenda de vestir de la familia de las camisetas para la práctica deportiva, según

reivindicación 1ª, caracterizada porque la prenda presenta una abertura longitudinal de las capas en la parte frontal que se une mediante medios de cierre (8) tales como una cremallera.

5

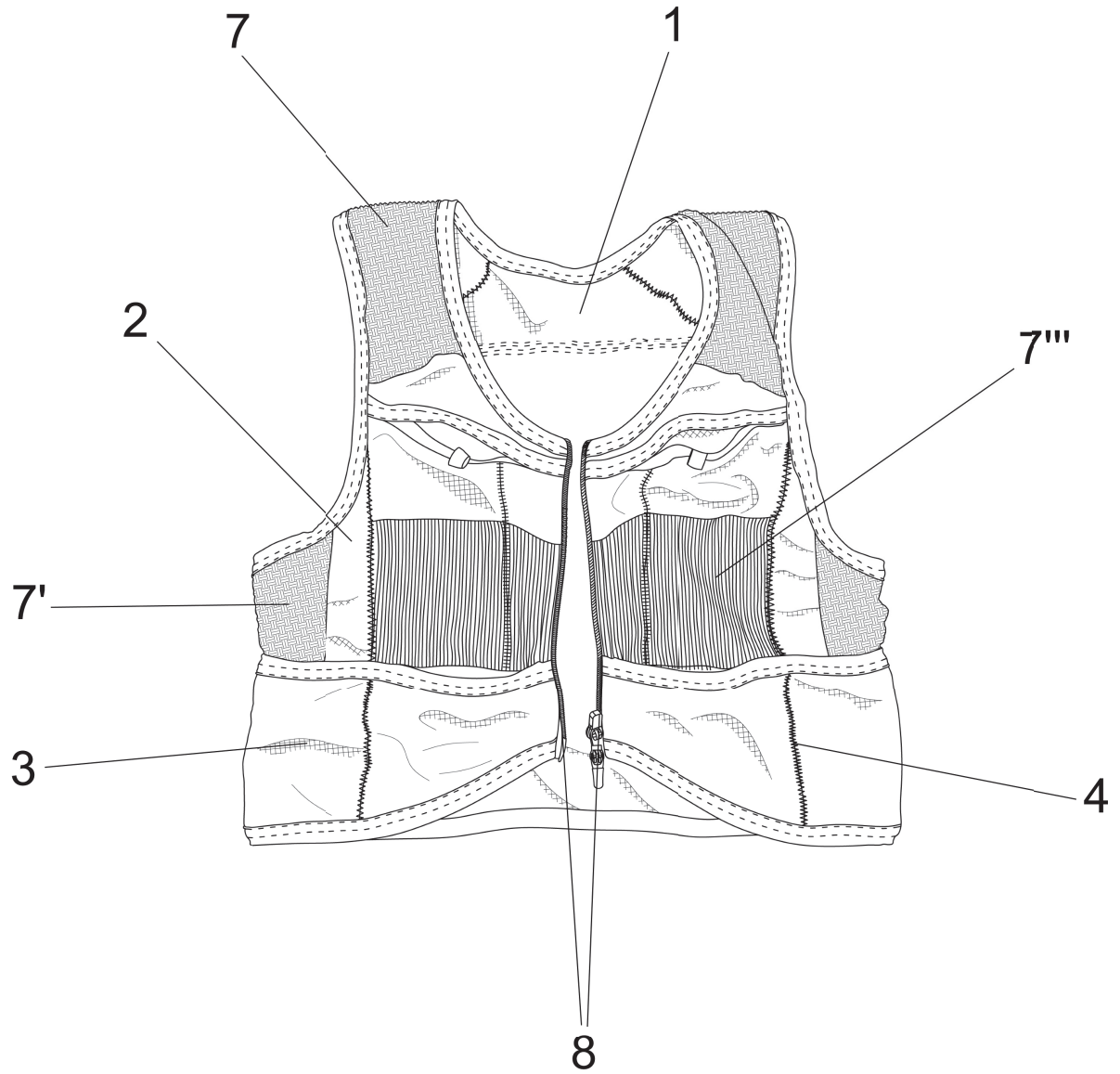


FIG. 1

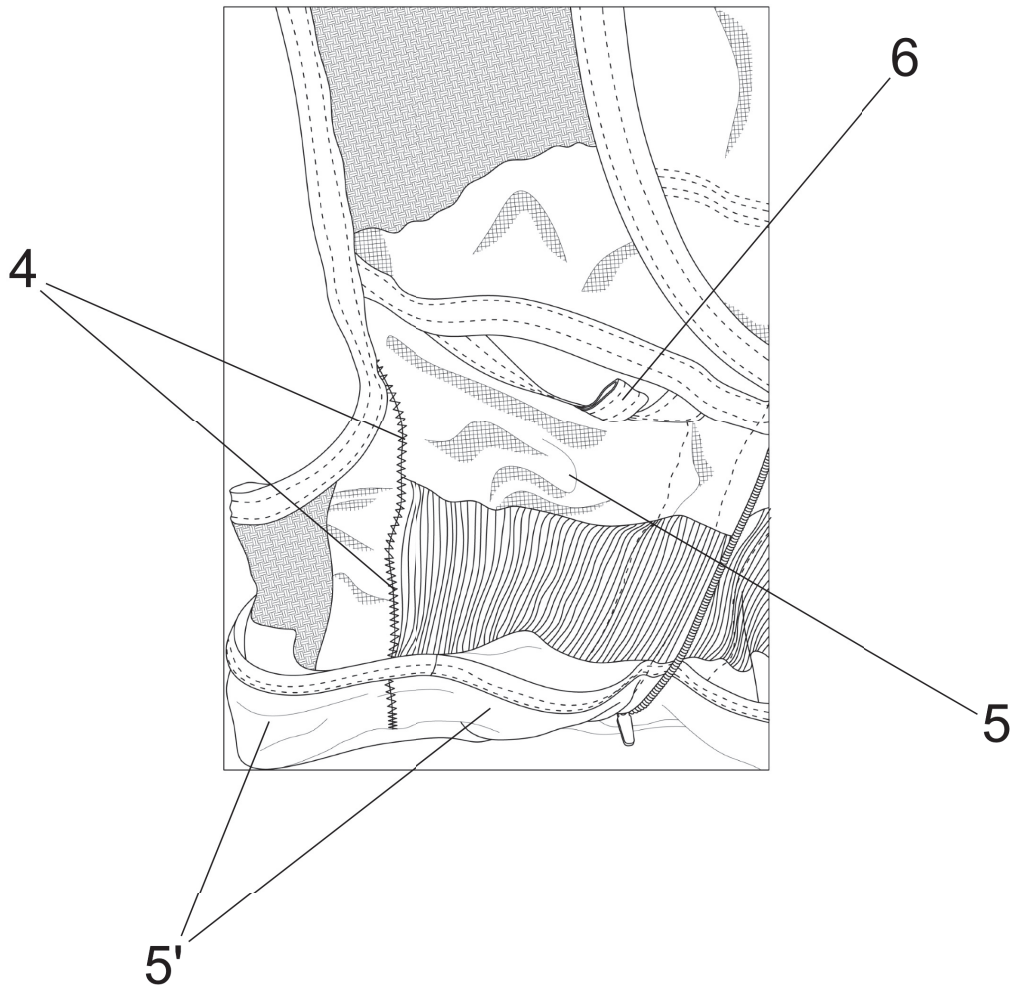


FIG. 2

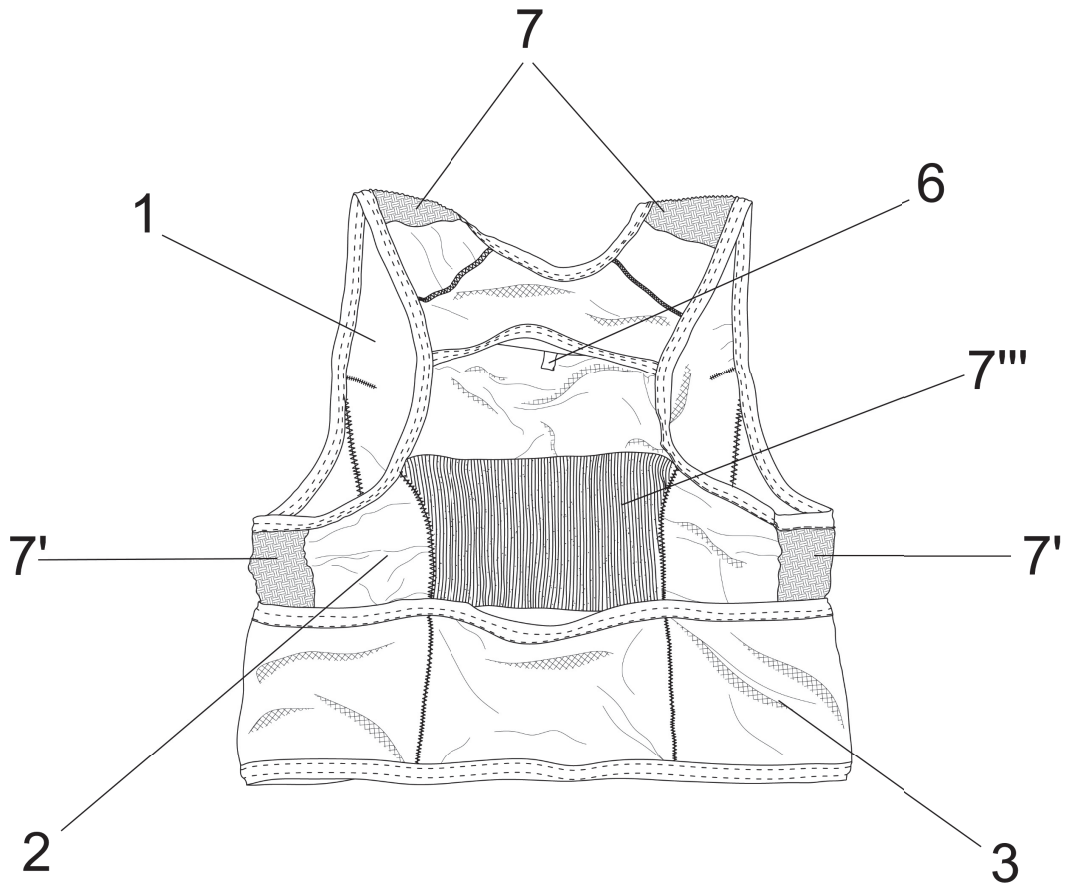


FIG. 3

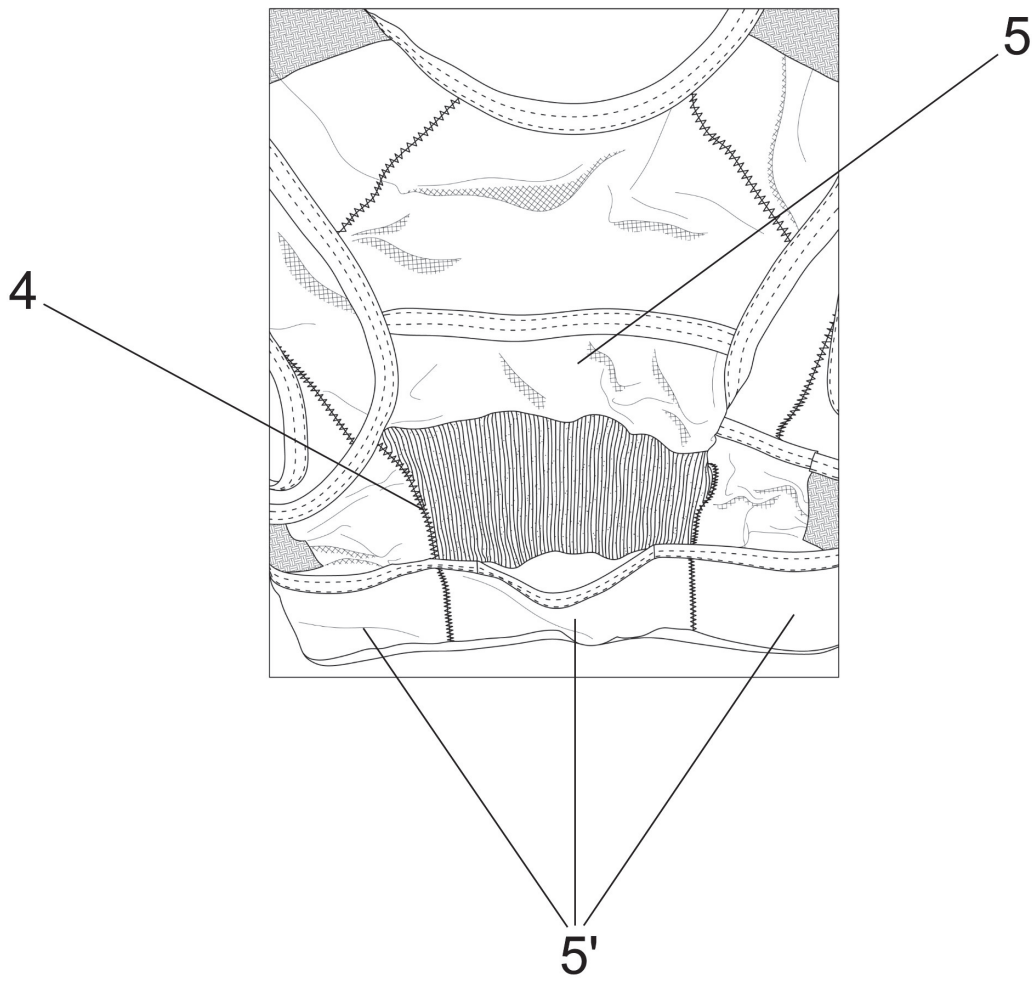


FIG. 4