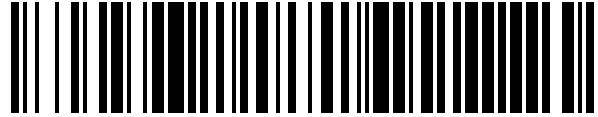


19



OFICINA ESPAÑOLA DE
PATENTES Y MARCAS

ESPAÑA



11 Número de publicación: **1 207 290**

21 Número de solicitud: 201830179

51 Int. Cl.:

A41D 13/01 (2006.01)

12

SOLICITUD DE MODELO DE UTILIDAD

U

22 Fecha de presentación:

13.02.2018

43 Fecha de publicación de la solicitud:

13.03.2018

71 Solicitantes:

**ORGAZ CRUZ, Pedro (100.0%)
Av. Artesanos 27
28760 Tres Cantos (Madrid) ES**

72 Inventor/es:

ORGAZ CRUZ, Pedro

74 Agente/Representante:

DE DIOS SERRANÍA, Gustavo Adolfo

54 Título: **Prenda de vestir**

ES 1 207 290 U

DESCRIPCIÓN

PRENDA DE VESTIR

5 **CAMPO DE LA TÉCNICA**

Esta invención pertenece al campo técnico de las prendas de vestir que tienen un uso adicional, más allá de su mera función para proteger el cuerpo.

ANTECEDENTES

10 En numerosas actividades y eventos deportivos, existe la necesidad de emitir mensajes personalizados.

Se conocen videomarcadores y pantallas de todo tipo que pueden emitir este tipo de mensajes. Estas pantallas se diseñan y se realizan según la naturaleza de los mensajes a
15 emitir y del público destinatario de dichos mensajes.

No obstante, a pesar de la variedad de productos y el amplio rango cubierto por ellos, tanto en lo referente al tamaño como a la calidad de la imagen, este tipo de dispositivos no es el más adecuado para casos en los que se necesite cierta portabilidad. Las pizarras o tablillas
20 portátiles e incluso el lenguaje de signos sustituye eficazmente a las pantallas cuando se trata de este tipo de aplicaciones.

La presente invención proporciona una solución a este problema.

25 **EXPLICACIÓN DE LA INVENCIÓN**

Este problema se soluciona mediante una prenda de vestir según la reivindicación 1. Las reivindicaciones dependientes definen realizaciones preferidas de la invención.

En un primer aspecto inventivo, la invención se refiere a una prenda de vestir caracterizada
30 por que comprende unos medios de entrada de datos y unos medios de iluminación sujetos a la prenda de vestir y configurados para recibir datos desde la entrada de datos.

Esta prenda de vestir es adecuada para proporcionar información o mensajes a usuarios que se encuentren en las cercanías de la persona que la porte. Por lo tanto, es adecuada
35 para ser llevada en eventos deportivos o en actividades lúdicas en las que varios usuarios

vayan siguiendo a un responsable. Cuando este responsable lleva la prenda de vestir de acuerdo con la presente invención, puede comunicar una serie de mensajes a los usuarios que le siguen, de manera rápida, cómoda y sencilla.

5 En realizaciones particulares de la invención, los medios de entrada de datos se encuentran conectados con los medios de iluminación por medio de una conexión inalámbrica, como por ejemplo un puerto de radiación infrarroja o una conexión por radiofrecuencia en banda ISM. Estas conexiones inalámbricas estándar, o cualesquiera otras, permiten una mayor comodidad y seguridad en la persona que porta la prenda de vestir, evitando la presencia de
10 cables que pueden ocasionar enganches o accidentes.

En algunas realizaciones particulares, los medios de entrada de datos comprenden un sensor de posición, altitud, humedad del aire o temperatura ambiente. La incorporación de este tipo de sensores permite ampliar la información suministrada por la prenda de vestir de
15 la invención.

En realizaciones particulares de la invención, los medios de entrada de datos están adaptados para recibir al menos uno de los siguientes tipos de mensajes: mensajes con texto libre, mensajes predeterminados con indicaciones de dirección, mensajes
20 predeterminados con indicaciones de marcha, mensajes predeterminados de alerta o mensajes sobre condiciones ambientales.

En algunas realizaciones particulares, los medios de iluminación comprenden emisores semiconductores, como un diodo de emisión de luz, LED. Estos dispositivos consumen muy
25 poca energía, y son capaces de emitir suficiente luz como para ser visibles desde varios metros en condiciones de baja visibilidad, por lo que resultan ideales para este tipo de aplicaciones.

En algunas realizaciones particulares, la prenda de vestir comprende adicionalmente medios
30 para cambiar el color o el brillo de los medios de iluminación. Esto permite adaptar el consumo de energía a las condiciones ambientales, optimizando el consumo y permitiendo una visibilidad óptima en toda circunstancia.

En algunas realizaciones particulares, la prenda de vestir comprende adicionalmente unos
35 medios de almacenamiento y suministro de energía para alimentar los medios de

iluminación, siendo los medios de almacenamiento y suministro de energía recargables. De este modo, se permite su uso sin necesidad de estar alimentado permanentemente a una red de suministro, o dependiendo de pilas que necesiten ser reemplazadas cada cierto tiempo.

5

En algunas realizaciones particulares, la prenda de vestir es un chaleco, preferiblemente un chaleco de emergencias. Esto permite al usuario que porta el chaleco ser visto en situaciones tan dispares como, por ejemplo, en eventos deportivos, al liderar un grupo en una actividad deportiva, lúdica o turística, en seguridad vial en carretera, estaciones de esquí o aeropuertos.

10

En realizaciones particulares, los medios de iluminación están protegidos por una porción de tela del mismo tejido que el resto de la prenda de vestir. Esto dota a la prenda de un diseño elegante y discreto, ampliando el rango de su posible utilización.

15

En realizaciones particulares, los medios de iluminación están protegidos por una porción de plástico transparente. Esto protege el panel de iluminación de las inclemencias atmosféricas, sin perder prácticamente visibilidad.

20 **BREVE DESCRIPCIÓN DE LOS DIBUJOS**

Para completar la descripción y de cara a una mejor comprensión de la invención, se proporciona el siguiente juego de figuras. Dichas figuras son parte integral de la descripción, e ilustran uno o varios ejemplos particulares, que no deberían interpretarse como si restringieran el ámbito de protección de la invención, sino simplemente como un ejemplo de cómo se puede llevar a cabo la invención. Este juego comprende las siguientes figuras:

25

La Figura 1 muestra la parte anterior de un ejemplo particular de realización de una prenda de vestir según la invención.

30

La Figura 2 muestra la parte posterior de un ejemplo particular de realización de una prenda de vestir según la invención.

DESCRIPCIÓN DETALLADA DE LA INVENCION

La Figura 1 muestra la parte anterior de un ejemplo particular de una prenda de vestir de acuerdo con la invención. Esta prenda de vestir 1 está destinada a proporcionar la

35

capacidad de emitir mensajes personalizados o predeterminados, de un modo rápido, cómodo y sencillo.

5 Para ello, la prenda de vestir 1, que en este caso es un chaleco de emergencias, comprende una serie de elementos que le permiten realizar esta función.

En primer lugar, comprende unos medios de entrada de datos 2. Estos medios de entrada de datos 2 son adecuados para recibir datos de un emisor externo 10. Este emisor externo 10 está en poder del usuario y por medio de él, el usuario puede enviar a los medios de entrada de datos de la prenda de vestir una serie de mensajes. Los medios de entrada de datos aceptan una multitud de tipos de mensajes distintos. Desde mensajes predeterminados de dirección, del tipo “Alto”, “Avance”, “Derecha”, “Izquierda” o flechas símbolos indicadores hasta mensajes personalizados, como texto libre o combinación de texto y colores. En otras realizaciones, también es posible que el emisor externo 10 comunique mensajes relativos al geoposicionamiento del emisor externo, su altitud o las condiciones ambientales (temperatura, humedad del aire, etc). Este emisor externo 10 puede ser un teléfono móvil al que se le ha instalado una aplicación que permite el envío de este tipo de mensajes a los medios de entrada de datos 2 de la prenda de vestir. En otras realizaciones, puede ser simplemente un mando con distintos botones o cualquier dispositivo que permita al usuario la elección de los mensajes.

Los medios de entrada de datos 2 pueden poseer por tanto una gran variedad de protocolos de conexión para recibir datos, desde conexiones por radiación infrarroja a conexiones por radiofrecuencia, como por ejemplo conexiones en banda ISM, como la que usan los dispositivos que se comunican por Bluetooth®.

La Figura 2 ilustra la parte posterior de la prenda de vestir 1 de la Figura 1. En esta parte posterior se aprecian principalmente los medios de iluminación 3. Estos medios de iluminación son los encargados de mostrar los mensajes recibidos por los medios de entrada de datos 2. Por lo tanto, existe una comunicación que permite transmitir datos entre los medios de entrada de datos 2 y los medios de iluminación 3. Esta conexión puede ser similar a la que existe entre el emisor externo 10 y los medios de entrada de datos 2 o puede ser distinta.

35 En este ejemplo particular, los medios de iluminación 3 son un panel de LEDs que

transforman los datos recibidos por los medios de entrada de datos 2 en mensajes luminosos. En algunas realizaciones, es posible que los medios de entrada de datos o los propios medios de iluminación comprendan un sensor de posición, altitud, humedad del aire o temperatura ambiente, y que la emisión de mensajes con estos datos esté preprogramada.

- 5 Estos medios de iluminación comprenden medios de regulación que permiten variar el color o el brillo de los elementos de iluminación, de modo que se puede ampliar aun más el rango de posibles mensajes que se pueden emitir, adaptándose también a las condiciones ambientales de visibilidad.
- 10 Tal y como se puede apreciar en esta figura, la prenda de vestir comprende también unos medios de almacenamiento y suministro de energía 4 para alimentar los medios de iluminación 3. Estos medios de almacenamiento y suministro de energía, cuyo ejemplo típico es una batería, son recargables, lo que permite su uso continuado sin necesidad de estar constantemente conectado a la red eléctrica. En otras realizaciones, también puede
- 15 funcionar con pilas o baterías desechables.

También se aprecia en esta figura un plástico transparente 5 que cubre los medios de iluminación 3. Este plástico los protege de las inclemencias meteorológicas sin apenas restar visibilidad. En otras realizaciones los medios de iluminación 3 están tapados del

20 mismo modo por una porción de tela del mismo tejido que el resto de la prenda de vestir.

REIVINDICACIONES

1.- Prenda de vestir (1) caracterizada por que comprende unos medios de entrada de datos (2) y unos medios de iluminación (3) sujetos a la prenda de vestir (1) y configurados para recibir datos desde la entrada de datos (2).

2.- Prenda de vestir (1) según la reivindicación 1, en la que los medios de entrada de datos (2) se encuentran conectados con los medios de iluminación (3) por medio de una conexión inalámbrica, como por ejemplo un puerto de radiación infrarroja o una conexión por radiofrecuencia en banda ISM.

3.- Prenda de vestir (1) según cualquiera de las reivindicaciones anteriores, en la que los medios de entrada de datos (2) comprenden un sensor de posición, altitud, humedad del aire o temperatura ambiente.

4.- Prenda de vestir (1) según cualquiera de las reivindicaciones anteriores, en la que los medios de entrada de datos (2) están adaptados para recibir al menos uno de los siguientes tipos de mensajes: mensajes con texto libre, mensajes predeterminados con indicaciones de dirección, mensajes predeterminados con indicaciones de marcha, mensajes predeterminados de alerta o mensajes sobre condiciones ambientales.

5.- Prenda de vestir (1) según cualquiera de las reivindicaciones anteriores, en la que los medios de iluminación (3) comprenden emisores semiconductores, como un diodo de emisión de luz, LED.

6.- Prenda de vestir (1) según cualquiera de las reivindicaciones anteriores, que comprende adicionalmente medios para cambiar el color o el brillo de los medios de iluminación.

7.- Prenda de vestir (1) según cualquiera de las reivindicaciones anteriores, que comprende adicionalmente unos medios de almacenamiento y suministro de energía (4) para alimentar los medios de iluminación (3), siendo los medios de almacenamiento y suministro de energía recargables.

8.- Prenda de vestir (1) según cualquiera de las reivindicaciones anteriores, en la que la prenda de vestir es un chaleco, preferiblemente un chaleco de emergencias.

9.- Prenda de vestir (1) según cualquiera de las reivindicaciones anteriores, en la que los medios de iluminación (3) están protegidos por una porción de tela del mismo tejido que el resto de la prenda de vestir.

5

10.- Prenda de vestir (1) según cualquiera de las reivindicaciones anteriores, en la que los medios de iluminación están protegidos por una porción de plástico transparente (5).

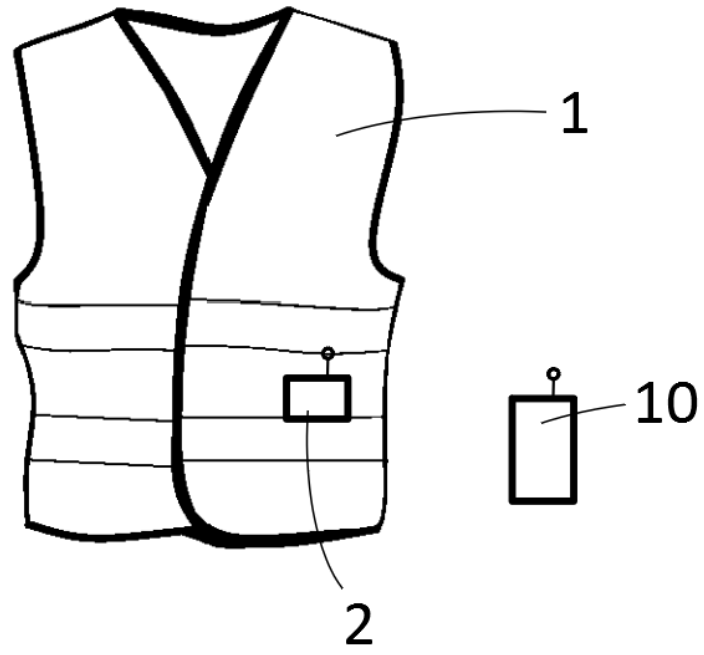


Fig. 1

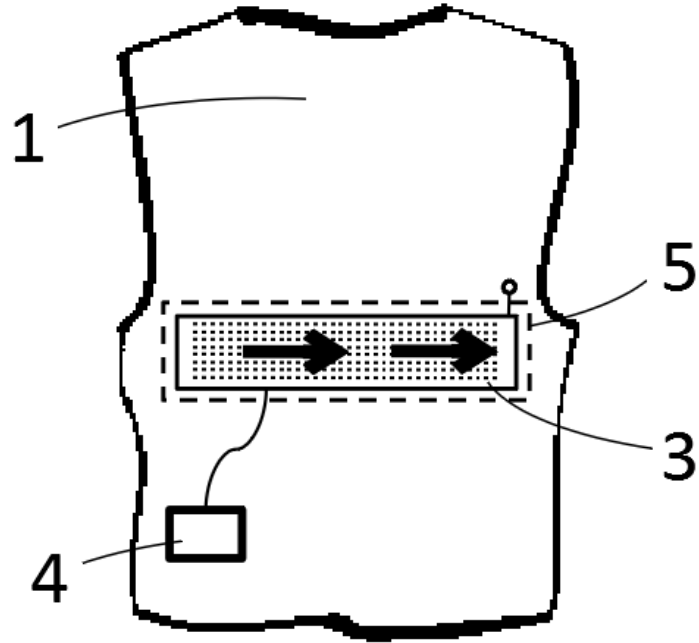


Fig. 2