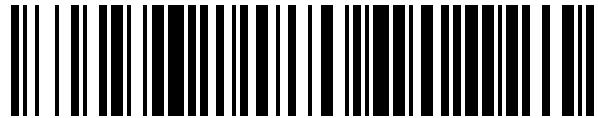


19



OFICINA ESPAÑOLA DE  
PATENTES Y MARCAS

ESPAÑA



11 Número de publicación: **1 207 561**

21 Número de solicitud: 201830220

51 Int. Cl.:

**B65D 1/12** (2006.01)

**A63F 11/00** (2006.01)

12

SOLICITUD DE MODELO DE UTILIDAD

U

22 Fecha de presentación:

**20.02.2018**

43 Fecha de publicación de la solicitud:

**15.03.2018**

71 Solicitantes:

**TORAL VAQUERO, M<sup>a</sup> Yolanda (100.0%)**  
**C/ Arkatxa 1 Nave 64**  
**01006 Vitoria (Araba/Álava) ES**

72 Inventor/es:

**TORAL VAQUERO, M<sup>a</sup> Yolanda**

74 Agente/Representante:

**PRADOS HERRADA, E.Fernando**

54 Título: **ENVASE PARA PUZZLE PERSONALIZADO**

**ES 1 207 561 U**

## DESCRIPCIÓN

### **ENVASE PARA PUZZLE PERSONALIZADO**

#### 5 **Objeto de la invención**

El objeto de la presente memoria es un envase para puzle personalizado, como, por ejemplo, la invitación de una boda, un recuerdo de un acontecimiento importante (bautizo, comunión o similar), etc. Y donde, dicho envase aloja un puzle troquelado, que se encuentra  
10 impreso en varias técnicas de impresión con el motivo personalizado, y donde el envase será tipo lata o similar, de tamaño acorde a las características del citado puzle.

#### **Antecedentes de la invención**

15 En la actualidad, en el ámbito de los motivos o presentes personalizados, como objeto de recuerdo para el invitado, existen una pluralidad de tipos de regalos susceptibles de ser personalizados.

Generalmente, estos presentes o regalos suelen estar compuestos por un elemento impreso  
20 en varias técnicas de impresión con los motivos elegidos por el usuario, si bien es cierto, que suelen estar envueltos por plásticos o similares que no le dotan de la rigidez suficiente para una conservación óptimo, y donde, el regalo o motivo, está muy expuesto a los cambios de condiciones del ambiente, afectando a la composición de este, y, por tanto, evitando que puedan conservarse indefinidamente.

25

#### **Descripción de la invención**

El problema técnico que resuelve la presente invención es conseguir un envase  
personalizado acorde al objeto personalizado que se aloja en su interior, que proporcione un  
30 medio de conservación lo suficientemente fiable, como para que el presente pueda conservarse indefinidamente o al menos hasta que su usuario, decida conservarlo. Para ello, el envase para puzle personalizado, objeto del presente modelo de utilidad, está caracterizado porque comprende un cuerpo con forma de lata o similar, que en su parte superior presenta una tapa, y en su parte externa presenta unos motivos impresos en varias  
35 técnicas de impresión, acordes a los motivos dispuestos en un puzle troquelado alojado en

su interior.

Los puzzles alojados en el interior del envase están diseñados específicamente y personalizados de acuerdo con el acontecimiento que se pretenda anunciar y/o recordar, ya sea una invitación de boda, invitación o recuerdo de bautizo, recuerdo o invitación de comunión, pedida de mano, felicitaciones de Navidad, felicitación cumpleaños, frases para el día del padre, frases para el día de la madre o frases y mensajes diversos. Pudiendo incluir si fuese preciso, algún tipo de fotografía.

El envase tendrá unas dimensiones acordes al tamaño del puzzle alojado en su interior, así que, dependiendo del tamaño del puzzle tendrá un envase determinado. Todas las latas pueden ser con abre fácil o con tapa.

Gracias a su diseño personalizado, el envase y el puzzle alojado en su interior se convertirán en un recuerdo duradero del evento en cuestión, y, por tanto, un recuerdo de un invariable valor añadido tanto para el receptor como para el sujeto que lo regala.

#### **Breve descripción de las figuras**

A continuación, se pasa a describir de manera muy breve una serie de dibujos que ayudan a comprender mejor la invención y que se relacionan expresamente con una realización de dicha invención que se presenta como un ejemplo no limitativo de ésta.

FIG 1. Muestra una vista del envase para para puzzle personalizado, objeto de la presente memoria.

FIG 2. Muestra una vista del envase junto con el puzzle personalizado.

#### **Exposición de un modo detallado de realización de la invención**

En las figuras adjuntas se muestra una realización preferida de la invención. Más concretamente, el envase para puzzle personalizado, objeto de la presente memoria, está caracterizado porque comprende un cuerpo (1) con forma de lata o similar, que en su parte superior presenta una tapa (2), y donde en su parte externa (1a) presenta unos motivos impresosacordes a los motivos dispuestos en un puzzle troquelado (3) alojado en su interior.

En una realización práctica, el cuerpo (1) aloja unos medios musicales que se encuentran activados por un sensor, que cuando detecta la mano de la persona que accede al interior del cuerpo (1) para coger el puzle, activa dichos medios, reproduciendo una melodía musical acorde al acontecimiento.

5

El cuerpo (1) estará personalizado mediante la aplicación en su parte exterior (1a) de un vinilo impreso, un papel o impreso directamente en el citado envase (1).

10 En una realización preferida, las dimensiones del envase (1) serán acordes a las medidas del puzle troquelado (3) alojado en su interior.

En una realización particular, la tapa (2) presenta un abre fácil (2a).

## REIVINDICACIONES

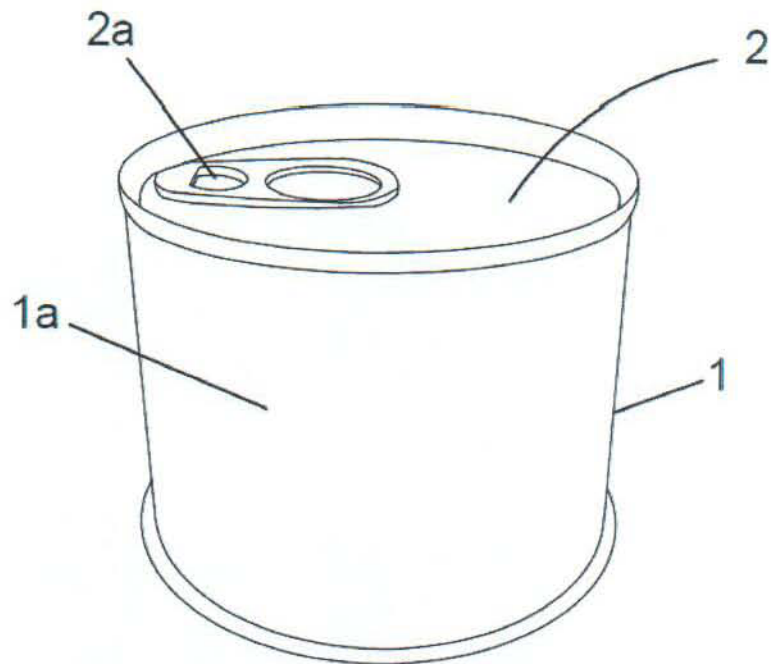
1.- Envase para puzle personalizado que comprende un cuerpo (1) con forma de lata o similar, que en su parte superior presenta una tapa (2), y que está **caracterizado porque** en su parte externa (1a) presenta unos motivos impresos acordes a los motivos dispuestos en un puzle troquelado (3) alojado en su interior.

2.- Envase para puzle personalizado según la reivindicación 1 en donde el cuerpo (1) está personalizado mediante la aplicación en su parte exterior (1a) de un vinilo impreso, un papel o impreso directamente en el citado envase (1).

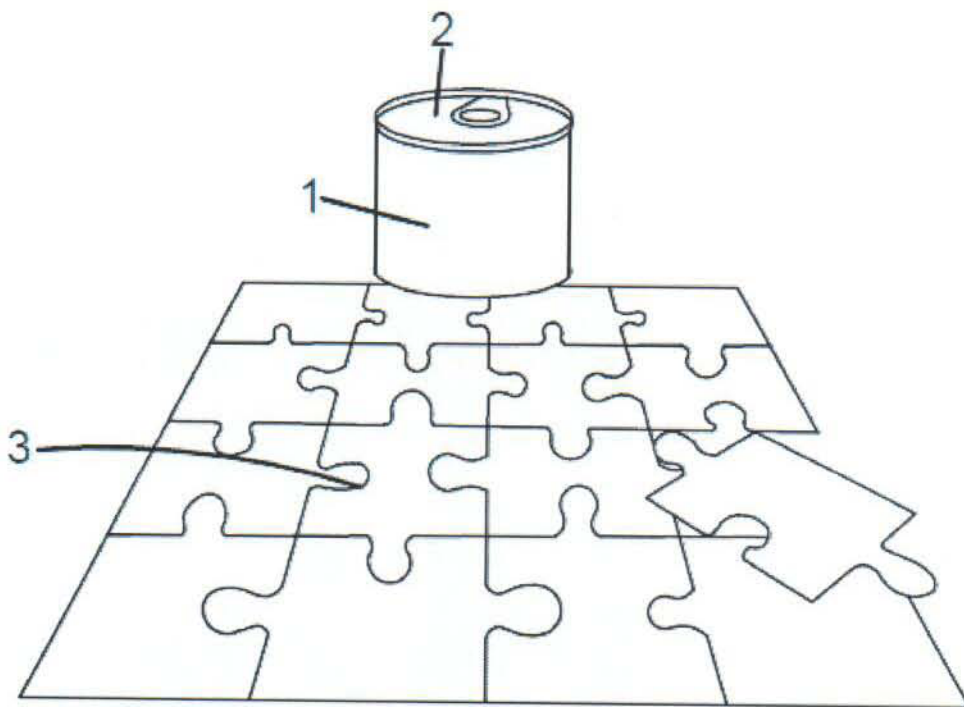
3.- Envase para puzle personalizado según cualquiera de las reivindicaciones 1 – 2 en donde las dimensiones del envase (1) son acordes a las medidas del puzle troquelado (3) alojado en su interior.

4.- Envase para puzle personalizado según cualquiera de las reivindicaciones 1 – 3 en donde la tapa (2) presenta un abre-fácil (2a).

5.- Envase para puzle personalizado según cualquiera de las reivindicaciones 1 – 4 en donde el cuerpo (1) aloja unos medios musicales que se encuentran activados por un sensor, que cuando detecta la mano de la persona que accede al interior del cuerpo (1) para coger el puzle, activa dichos medios, reproduciendo una melodía musical acorde al acontecimiento.



**FIG.1**



**FIG.2**