

19



OFICINA ESPAÑOLA DE
PATENTES Y MARCAS

ESPAÑA



11 Número de publicación: **1 207 616**

21 Número de solicitud: 201830263

51 Int. Cl.:

B25B 19/00 (2006.01)

12

SOLICITUD DE MODELO DE UTILIDAD

U

22 Fecha de presentación:

27.02.2018

43 Fecha de publicación de la solicitud:

16.03.2018

71 Solicitantes:

TORRES GARCIA, Francisco Javier (50.0%)
Grupo la Daz nº 11 5º int izquierda
48910 Sestao (Bizkaia) ES y
MENA ROCA, Juan Pablo (50.0%)

72 Inventor/es:

TORRES GARCIA, Francisco Javier y
MENA ROCA, Juan Pablo

74 Agente/Representante:

ALONSO PEDROSA, Guillermo

54 Título: **Herramienta para extraccion de bulones**

ES 1 207 616 U

HERRAMIENTA PARA EXTRACCIÓN DE BULONES

DESCRIPCIÓN

5 OBJETO DE LA INVENCION

Es objeto de la presente invención, tal y como el título de la invención establece, una herramienta para extracción de bulones, es decir, se trata de una herramienta que permite extraer los bulones con mayor facilidad, ya que
10 permite golpear sobre la herramienta, y transmitir así el golpeo al bulón para que este sea extraído. Para que el usuario no absorba los golpes la herramienta cuenta con un medio de almacenamiento de energía, que en este modo de realización preferente se trata de un muelle.

15 Por lo tanto, la presente invención se circunscribe dentro del ámbito de la fabricación de herramientas.

ANTECEDENTES DE LA INVENCION

20 Actualmente para extraer los bulones los usuarios colocan una barra sobre el bulón, de tal manera que uno de los extremos de la barra está en contacto directo con uno de los extremos del bulón. Posteriormente el usuario golpea con una maza sobre el otro extremo de la barra para extraer así el bulón.

El inconveniente que presenta dicha forma de trabajar es que los golpes que se
25 dan con la maza son absorbidos también por el usuario, provocándole dolores y calambres. Para solucionar dicho inconveniente se presenta la herramienta para extracción de bulones, que cuenta con un medio de almacenamiento de evita que la energía del golpeo llegue hasta el usuario que esta sujetando la herramienta.

30 Por lo tanto, es objeto de la presente invención superar los anteriores inconvenientes, desarrollando una herramienta para extracción de bulones que a continuación se describe y queda recogido en su reivindicación primera.

DESCRIPCIÓN DE LA INVENCION

Es objeto de la presente invención una herramienta para extracción de bulones,
5 que tiene como finalidad ofrecer una mayor comodidad a los usuarios a la hora de extraer los bulones.

La herramienta para extracción de bulones está formada por una serie de barras unidas mediante un medio de almacenamiento de energía. La barra de agarre presenta una configuración estructural preferentemente alargada, y el
10 usuario la utiliza para poder sujetar la herramienta si tener cómodamente.

La barra de golpeo presenta una configuración estructural preferentemente en forma de "L", de tal manera que el usuario golpea con la maza en la parte de la escuadra de dicha "L".

Para extraer el bulón el usuario tan sólo tiene que colocar el extremo de la
15 barra de golpeo sobre uno de los extremos del bulón, y a continuación golpear con la maza sobre la escuadra de la barra de golpeo.

La barra de agarre y la barra de golpeo están unidas mediante un medio de almacenamiento de energía, que en este modo de realización preferente se trata de un muelle, de tal manera que absorbe la energía del golpeo, evitando
20 al usuario dolores y calambres.

A lo largo de la descripción y de las reivindicaciones la palabra "comprende" y sus variantes no pretenden excluir otras características técnicas, aditivos, componentes o pasos. Para los expertos en la materia, otros objetos, ventajas
25 y características de la invención se desprenderán en parte de la descripción y en parte de la práctica de la invención.

EXPLICACION DE LAS FIGURAS

30 Para complementar la descripción que se está realizando y con objeto de ayudar a una mejor comprensión de las características de la invención, de acuerdo con un ejemplo preferente de realización práctica de la misma, se

acompaña como parte integrante de dicha descripción, un juego de dibujos en donde con carácter ilustrativo y no limitativo, se ha representado lo siguiente.

En la figura 1, podemos observar una representación general de la herramienta
5 para extracción de bulones.

REALIZACIÓN PREFERENTE DE LA INVENCION.

A la vista de las figuras se describe seguidamente un modo de realización
10 preferente de la invención propuesta.

Según se aprecia en la figura 1, la herramienta para extracción de bulones (1) está formada por una serie de barras (2 y 3) unidas mediante un medio de almacenamiento de energía. La barra de agarre (2) presenta una configuración
15 estructural preferentemente alargada.

La barra de golpeo (3) presenta una configuración estructural preferentemente en forma de "L", de tal manera que el usuario golpea con la maza en la parte de la escuadra (5) de dicha "L".

Para extraer el bulón (6) el usuario tan sólo tiene que colocar el extremo de la
20 barra de golpeo (3) sobre uno de los extremos del bulón (no representado), y a continuación golpear con la maza sobre la escuadra (5) de la barra de golpeo (3).

La barra de agarre (2) y la barra de golpeo (3) están unidas mediante un medio de almacenamiento de energía, que en este modo de realización preferente se
25 trata de un muelle (4), de tal manera que absorbe la energía del golpeo.

Descrita suficientemente la naturaleza de la presente invención, así como la manera de ponerla en práctica, se hace constar que, dentro de su esencialidad, podrá ser llevada a la práctica en otras formas de realización que difieran en
30 detalle de la indicada a título de ejemplo, y a las cuales alcanzará igualmente la protección que se recaba, siempre que no altere, cambie o modifique su principio fundamental.

REIVINDICACIONES

1.- Herramienta para extracción de bulones, caracterizado por estar formado
5 por una serie de barras unidas mediante un medio de almacenamiento de energía.

2.- Herramienta para extracción de bulones, según la reivindicación 1
10 caracterizado porque la barra de agarre presenta una configuración estructural alargada.

3.- Herramienta para extracción de bulones, según las reivindicaciones 1 y 2
15 caracterizado porque la barra de golpeo presenta una configuración estructural en "L".

4.- Herramienta para extracción de bulones, según las reivindicaciones 1 a 3
20 caracterizado porque el medio de almacenamiento de energía es un muelle.

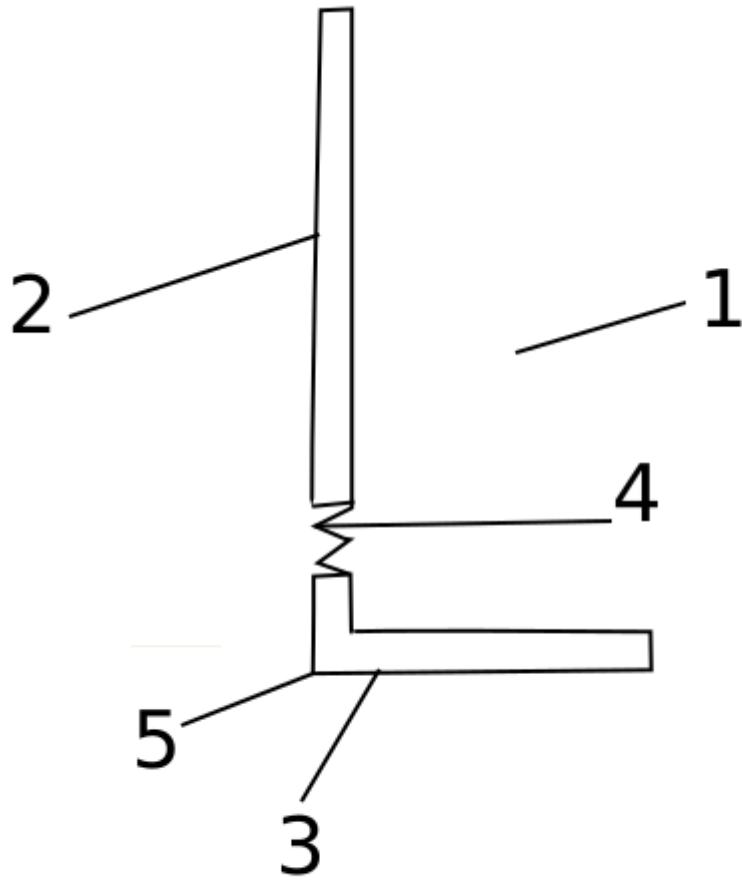


Fig. 1