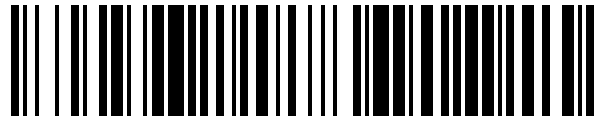


19



OFICINA ESPAÑOLA DE
PATENTES Y MARCAS

ESPAÑA



11 Número de publicación: **1 207 661**

21 Número de solicitud: 201800012

51 Int. Cl.:

G09F 5/00 (2006.01)

A47F 7/00 (2006.01)

12

SOLICITUD DE MODELO DE UTILIDAD

U

22 Fecha de presentación:

11.01.2018

43 Fecha de publicación de la solicitud:

19.03.2018

71 Solicitantes:

**FAKIH, Hassan (100.0%)
Arroyo de la Tía Martina 5
28042 Madrid ES**

72 Inventor/es:

FAKIH, Hassan

74 Agente/Representante:

GONZÁLEZ PALMERO, Fe

54 Título: **Dispositivo dispensador de muestras de productos cosméticos**

ES 1 207 661 U

DISPOSITIVO DISPENSADOR DE MUESTRAS DE PRODUCTOS COSMÉTICOS

DESCRIPCIÓN

5

OBJETO DE LA INVENCION

La presente invención se refiere a un dispositivo dispensador de muestras de productos cosméticos en cualquier envase, cuya finalidad es permitir la aplicación de determinados
10 productos cosméticos de forma totalmente higiénica.

El objeto de la invención es proporcionar un dispositivo en el que sean aplicables todo tipo de productos cosméticos para su prueba por potenciales clientas en los puntos de ventas, sin ningún riesgo de contagio entre los mismos.

15

ANTECEDENTES DE LA INVENCION

Actualmente en el mercado de la cosmética, cada marca pone a disposición de los clientes
20 en los puntos de ventas, probadores de productos cosméticos, en orden a convencer a las posibles clientas para su compra en base a una prueba gratuita del producto.

Así pues, los probadores permiten a las clientas de probar el cosmético para elegir el que mejor le corresponde.

25

En el caso de productos cosméticos, cada marca dispone en su expositor/stand todos los productos que ofrece la marca, productos probadores que se ponen a disposición de la consumidora que los manipula y los prueba, normalmente utilizando su dedo, pincel, brocha,
... como elemento aplicador del producto.

30

Obviamente esta práctica supone un verdadero problema de higiene y riesgo de contaminación.

De forma más concreta, este tipo de prácticas puede conllevar el contagio de multitud de
35 bacterias y enfermedades.

Esto supone el rechazo directo por parte de determinadas clientes, con la consecuente pérdida de ventas y mala imagen de las marcas.

- 5 En la actualidad, la única manera de mantener la higiene del producto es desecharlo después de su uso con el consiguiente coste que ello supone.

10 La presente invención responde a una demanda de las clientes y permite resolver sus preocupaciones de higiene de manera sencilla y eficaz dando confianza y tranquilidad.

DESCRIPCIÓN DE LA INVENCION

15 El dispositivo dispensador de muestras de productos cosméticos que se preconiza resuelve de forma plenamente satisfactoria la problemática anteriormente expuesta, en base a una solución sencilla pero eficaz, siendo aplicable a todo tipo de cosméticos del tipo de los que se disponen sobre un envase de cualquier forma y dimensiones, y abierto superiormente, permitiendo así probar cualquier producto existente, con total garantía de higiene.

20

De forma más concreta, el dispositivo de la invención está constituido a partir de una carcasa practicable, en la que se define una zona de recepción de los envases y abiertos superiormente, donde quedarán debidamente estabilizados, que se comunica con una cámara lateral en la que se establecen uno o mas rollos de papel satinado, plástico o elemento similar, que va a constituir el medio de aplicación de producto.

25

Para ello, la lámina aplicadora de producto tendrá precortes estratégicamente distanciados, de manera que en situación operativa ésta se hace pasar por encima del envase contenedor del producto de que se trate, para finalmente salir hacia el exterior a través de una ranura en la que la extremidad de la lámina queda accesible para el público.

30

El citado receptáculo de los envases contenedores de los productos cosméticos presentará una ventana superior que permita la visualización de los diferentes productos alojados en su seno, ventana que estará cerrada mediante una lámina transparente y flexible, por ejemplo de plástico, que permita presionar sobre la misma con el dedo y que dicha presión se

35

transmita a la lámina situada bajo la misma, y consecuentemente que ésta se impregne del producto cosmético de que se trate, antes de su extracción.

5 Así pues, una vez impregnada la lámina elegida, la usuaria simplemente tendrá que traccionar del extremo libre de dicha lámina hasta que la zona impregnada acceda al exterior de la carcasa, posición que, o bien coincidirá con la zona de troquelado o precorte transversal de la lámina, o bien, la carcasa podría disponer en correspondencia con su ranura de salida un filo de corte que mediante traccionado en sentido superior permita cortar la lámina para aplicar el producto, pudiendo la usuaria aplicar dicho producto directamente
10 en la zona que desee o bien utilizando su propio dedeo, según prefiera, todo ello con un 100% de seguridad desde el punto de vista higiénico.

A partir de esta estructuración, se consiguen las siguientes ventajas :

- 15
- Permite ofrecer un dispensador que se adapta a cualquier envase de apertura superior para productos cosméticos.
 - El dispositivo permanece cerrado siendo accesible únicamente por el personal del establecimiento.
- 20
- Permite ofrecer una garantía del 100 % de higiene a las clientes, no pudiendo tocar los consumidores el producto directamente con su dedo u otro elemento exterior.
 - El soporte intermediario (papel/plástico/u otro material) se puede adaptar a cualquier
25 forma y medida según las necesidades de las marcas e imprimir en él el logo de la marca.
 - Mejora la gestión de los probadores de productos cosméticos en los puntos de ventas y permite a los vendedores ganar tiempo.
- 30
- Controla de manera óptima, el consumo de los probadores de productos cosméticos y permite prolongar la duración de vida del probador de manera significativa.

- Evita los robos.
 - Las dos ventajas anteriores suponen un ahorro importante a las marcas de los probadores de los productos cosméticos y/o establecimientos de venta.
- 5
- El dispensador permite a las Marcas dar a conocer sus productos cosméticos lo que revertirá en mayores ventas.
 - Este dispensador permite a las marcas utilizar el mismo protocolo de actuación en todos sus puntos de ventas de manera homóloga.
- 10
- El dispensador se adapta a cualquier diseño de los probadores de productos cosméticos de las marcas y permite ver los colores de los diferentes productos.
- 15
- Se puede adaptar directamente en los expositores/stands existentes de las marcas.
 - Se puede poner sobre una mesa, colgar a una pared o incorporar directamente dentro de los expositores/stands de las marcas.
- 20
- Resulta fácil de utilizar.

DESCRIPCIÓN DE LOS DIBUJOS

Para complementar la descripción que seguidamente se va a realizar y con objeto de ayudar a una mejor comprensión de las características del invento, de acuerdo con un ejemplo preferente de realización práctica del mismo, se acompaña como parte integrante de dicha descripción, un juego de planos en donde con carácter ilustrativo y no limitativo, se ha representado lo siguiente:

30 La figura 1.- Muestra una vista en perspectiva de un dispositivo dispensador de muestras de productos cosméticos realizado de acuerdo con el objeto de la presente invención en situación inicial de uso y específicamente diseñado para la aplicación de muestras de cosméticos en envases.

La figura 2.- Muestra una vista en perfil y en sección del dispositivo de la figura anterior.

REALIZACIÓN PREFERENTE DE LA INVENCION

5

A la vista de las figuras reseñadas, puede observarse como el dispositivo de la invención está constituido a partir de una carcasa (1) practicable, en la que se define una zona (2) de recepción de los envases (3) abiertos superiormente de los productos cosméticos (4) a dispensar, donde dichos envases quedarán debidamente estabilizados, por ejemplo mediante nervaduras (5) perimetrales, o por cualquier otro medio convencional.

10

En cualquier caso, la zona (2) se comunica lateralmente con una cámara (6) en la que se dispone de tantos rollos (7) como envases (3) participen alineadamente y de forma transversal en la zona (2), de manera que cada envase (3) tenga asociado un rollo (7) de una lámina aplicadora del producto, que puede estar dotada de troqueles (8), o bien cortarse a medida a la salida (10) del dispositivo, mediante un filo (9) que incorpora la ranura que define dicha salida (10).

15

A partir de esta estructuración, la lámina aplicadora (11) se hace pasar por encima del envase (3) hasta alcanzar la ranura que determina la salida (10), con la particularidad de que dicha zona (2) incluye superiormente una ventana (12) asistida por una lámina transparente y flexible (13), que permiten a los clientes visualizar los distintos envases (3) así como presionar sobre dicha lámina flexible (13) en orden a que la misma quede debidamente impregnada con el producto cosmético a probar.

25

Si bien en el ejemplo elegido la cámara (6) se dispone justo a un lado de la zona 2, ésta podría estar dispuesta debajo de dicha zona, accediendo igualmente la lámina de forma lateral, sin que ello afecte a la esencia de la invención, pudiendo la carcasa adoptar muy diversas formas y configuraciones en función de los gustos e intereses del fabricante o de la marca.

30

En cualquier caso, y como se ha dicho con anterioridad, dicha carcasa tendrá un carácter practicable, por ejemplo a través de tapas o puertas abatibles (14 y 15) que permitan reponer tanto el rollo (7) de láminas de muestra, como sustituir los envases (3) de los

productos cosméticos a probar.

La estructura así descrita permitirá optimizar el número de muestras a ofrecer, comprendido, evitando derroches de material pero sobretodo asegurando unas condiciones de higiene absolutas.

5

REIVINDICACIONES

- 1^a.- Dispositivo dispensador de muestras de productos cosméticos, productos cosméticos del tipo de los que se disponen en el seno de un envase (3) abierto superiormente, 5 caracterizado porque se constituye a partir de una carcasa practicable (1), en la que se define una zona (2) de recepción de los envases (3) de productos cosméticos, con medios de estabilización para los mismos, zona (2) que se comunica lateralmente con una cámara (6) en la que se disponen asociado a cada envase (3) un rollo (7) de una lámina (11) aplicadora del producto, que en disposición de montaje se hace pasar por encima del 10 envase (3) hasta alcanzar una ranura que determina la salida (10), con la particularidad de que dicha zona (2) incluye superiormente una ventana (12) asistida por una lámina transparente y flexible (13), para presionado manual sobre la lámina (13) e impregnación de la lámina (11) con el producto cosmético a probar.
- 15 2^a.- Dispositivo dispensador de muestras de productos cosméticos, según reivindicación 1^a, caracterizado porque el rollo (7) cuenta con troqueles (8) para independización de las láminas (11).
- 20 3^a.- Dispositivo dispensador de muestras de productos cosméticos, según reivindicación 1^a, caracterizado porque en correspondencia con la ranura de la salida (10) se establece un filo (9) de corte e independización de las láminas (11).
- 25 4^a.- Dispositivo dispensador de muestras de productos cosméticos, según reivindicación 1^a, caracterizado porque la carcasa (1) cuenta con tapas o puertas abatibles (14 y 15) para reposición tanto del rollo (7) de láminas de muestra, como de los envases (3) de los productos cosméticos a probar.

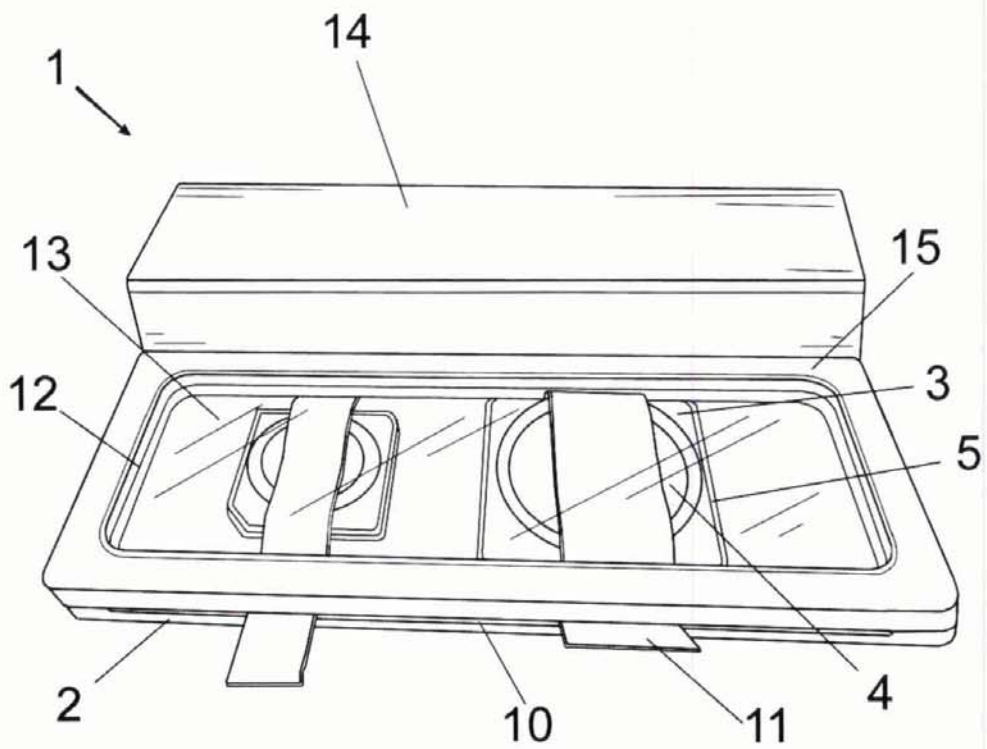


FIG. 1

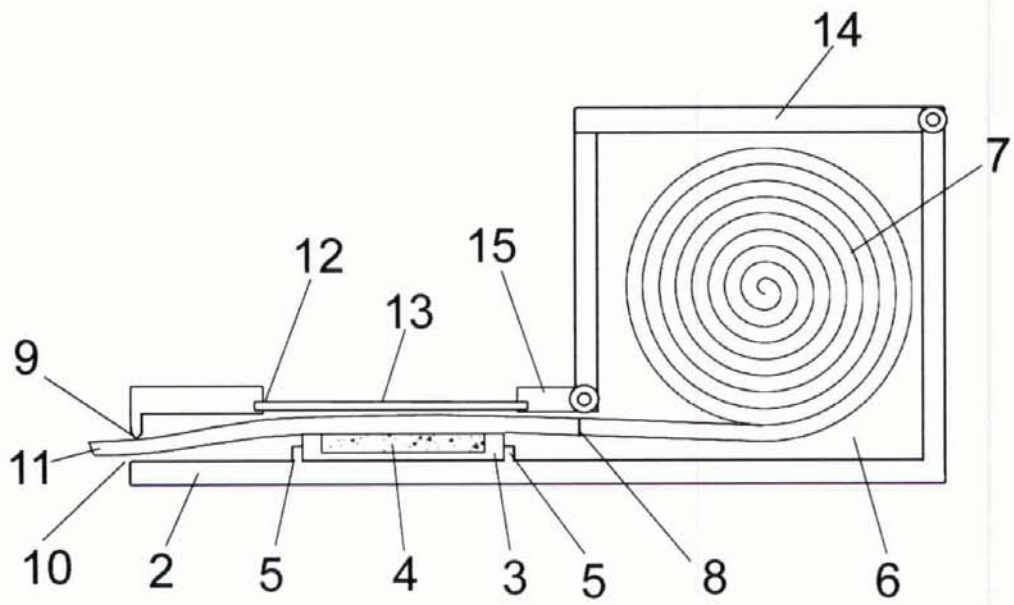


FIG. 2