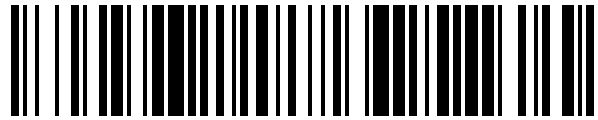


19



OFICINA ESPAÑOLA DE
PATENTES Y MARCAS

ESPAÑA



11 Número de publicación: **1 207 714**

21 Número de solicitud: 201830094

51 Int. Cl.:

A01K 1/03 (2006.01)

12

SOLICITUD DE MODELO DE UTILIDAD

U

22 Fecha de presentación:

26.01.2018

43 Fecha de publicación de la solicitud:

19.03.2018

71 Solicitantes:

LLADÓ VILA, Josep Jaume (100.0%)

Llibertat nº 29, 1º

08243 MANRESA (Barcelona) ES

72 Inventor/es:

LLADÓ VILA, Josep Jaume

74 Agente/Representante:

ESPIELL VOLART, Eduardo María

54 Título: **JAULA, CASETA O CONSTRUCCIÓN SIMILAR PARA ANIMALES CALEFACTADA**

ES 1 207 714 U

DESCRIPCIÓN

Jaula, caseta o construcción similar para animales calefactada.

OBJETO DE LA INVENCION

5

La invención, tal como expresa el enunciado de la presente memoria descriptiva, se refiere a una jaula, caseta o construcción similar para animales calefactada que aporta, a la función a que se destina, ventajas y características, que se describen en detalle más adelante y que suponen una destacable novedad en el estado actual de la técnica.

10

El objeto de la presente invención recae, en una jaula, caseta o construcción similar que, constituida por una estructura de material y formas variables, por ejemplo metálica, acristalada, de plástico, con barrotes, con plafones, paneles, etc., para alojar, encerrados o no, animales domésticos, tales como perros, gatos u otros, tanto en el ámbito doméstico como en el profesional de los veterinarios, se distingue por el hecho de presentar, al menos, una placa calefactada incorporada en el suelo de la misma, instalada a ras del resto de la superficie que conforma dicho suelo, impidiendo de los animales puedan morderla o estirla, la cual además, preferentemente, va conectada a un enchufe previsto en la propia jaula facilitando su extracción y recolocación para poder limpiar la jaula con agua así como poder proceder a su sustitución/reparación en caso necesario, y ventajosamente conectada a un interruptor incorporado también en la propia jaula.

15

20

CAMPO DE APLICACIÓN DE LA INVENCION

25

El campo de aplicación de la presente invención se enmarca dentro del sector de la industria dedicada a la fabricación de accesorios veterinarios, abarcando particularmente el ámbito de las jaulas, casetas y similares para animales domésticos.

ANTECEDENTES DE LA INVENCION

30

Como referencia al estado actual de la técnica, cabe señalar que, si bien se conocen

infinidad de tipos de jaulas para animales así como también las placas calefactables destinadas a innumerables aplicaciones, al menos por parte del solicitante, se desconoce la existencia de ninguna jaula para animales, ni de ninguna otra construcción de aplicación similar, que presente unas características técnicas y
5 estructurales iguales o semejantes a las que presenta la que aquí se reivindica.

EXPLICACIÓN DE LA INVENCION

La jaula, caseta o construcción similar para animales calefactada que la invención
10 propone se configura pues como una destacable novedad dentro de su campo de aplicación, estando los detalles caracterizadores que la distinguen convenientemente recogidos en las reivindicaciones finales que acompañan la presente descripción.

Más concretamente, lo que la invención propone, como se ha indicado anteriormente,
15 es una construcción para animales domésticos que, consistente en una jaula, en una caseta o en otra similar y constituida por una estructura de material y formas variables, por ejemplo metálica, acristalada, de plástico, con barrotes, con plafones, paneles, etc., para alojar los animales encerrados o no, tanto en el ámbito doméstico como en el profesional de los veterinarios, se distingue por presentar, al menos, una placa
20 calefactada incorporada en el suelo de la misma, la cual va instalada a ras del resto de la superficie que conforma dicho suelo, de manera que no sobresale ni la placa ni su cableado de conexión impidiendo así que los animales puedan morderla o estirla.

Además, en la realización preferida, la placa calefactada es fácilmente desmontable y
25 comprende una clavija de enchufe para poder conectarla a un enchufe previsto en la propia jaula, con lo cual se facilita su extracción y recolocación para poder limpiar la jaula con agua a presión, que es como se suelen limpiar las jaulas de los animales, así como para poder proceder a su sustitución, reparación o intercambio en caso necesario.

30 Finalmente, cabe destacar que, opcionalmente, el encendido y apagado de la placa se puede controlar con un interruptor que también va incorporado en la propia jaula.

En tal caso, los cables que van desde el enchufe donde se conecta la placa en el suelo de la jaula hasta el interruptor, que preferentemente se sitúa en la parte frontal de la jaula para facilitar su acceso desde el exterior, están escondidos dentro de la propia estructura de la jaula impidiendo que puedan ser mordidos o estirados por el animal.

5

La descrita jaula, caseta o construcción similar para animales calefactada consiste, pues, en una estructura innovadora de características desconocidas hasta ahora para el fin a que se destina, razones que unidas a su utilidad práctica, la dotan de fundamento suficiente para obtener el privilegio de exclusividad que se solicita.

10

DESCRIPCIÓN DE LOS DIBUJOS

Para complementar la descripción que se está realizando y con objeto de ayudar a una mejor comprensión de las características de la invención, se acompaña a la presente memoria descriptiva, como parte integrante de la misma, un juego de planos en el que con carácter ilustrativo y no limitativo se ha representado lo siguiente:

15

La figura número 1.- Muestra una vista esquemática en perspectiva de un ejemplo de la construcción para animales calefactada, objeto de la invención, en concreto un ejemplo en forma de caseta, apreciándose su configuración general y las principales partes que comprende;

20

la figura número 2.- Muestra una vista esquemática en perspectiva de un despiece de la caseta, según la invención, mostrada en la figura 1,;

25

la figura número 3.- Muestra una vista esquemática en alzado frontal de otro ejemplo de la construcción para animales calefactada, en este caso una jaula acristalada, apreciándose su configuración general externa;

30

la figura número 4.- Muestra una vista en planta superior de la jaula, según la invención, mostrada en la figura 3, apreciándose la disposición de varias placas calefactables en el suelo de la misma;

la figura número 5.- Muestra una vista en perspectiva de una de las placas calefactables que incorpora la jaula, caseta o construcción similar para animales, según la invención, apreciándose el enchufe con que cuenta para su conexión al cableado de la jaula;

5

la figura número 6.- Muestra una vista en alzado lateral del ejemplo de la jaula mostrado en las figuras 3 y 4, apreciándose la disposición del cableado dentro de la estructura de la propia jaula; y

10 las figuras número 7, 8 y 9.- Muestras sendas vistas en detalle ampliado de la disposición del cableado dentro de la estructura de la propia jaula, representados, respectivamente, su parte superior, donde presenta el enchufe para conectar a la red, lateral donde incorpora el interruptor, e inferior donde incorpora el enchufe de conexión a las placas.

15

REALIZACIÓN PREFERENTE DE LA INVENCION

A la vista de las mencionadas figuras, y de acuerdo con la numeración adoptada, se puede observar en ellas sendos ejemplos de realización no limitativa de la construcción para animales calefactada de la invención, la cual comprende las partes y elementos que se indican y describen en detalle a continuación.

20

Así, tal como se aprecia en dichas figuras, la jaula, caseta o construcción (1) similar en cuestión, constituida por una estructura paralelepípedica de paredes (2), suelo (3) y, opcionalmente, techo (4), de material y forma variables, que definen un espacio cerrado para los animales, se distingue por comprender, al menos, una placa calefactada (5) incorporada en el suelo (3) de la misma, instalada a ras de la superficie que conforma dicho suelo (3).

25

Además, preferentemente, la placa calefactada (5) es fácilmente desmontable y posee un enchufe (6) que permite conectarla a una base (7) de enchufe complementario incorporado en la propia jaula, caseta o construcción (1), lo cual facilita su rápida

30

extracción y recolocación o intercambio.

También preferentemente, el encendido y apagado de la placa calefactable (5) se controla mediante un interruptor (8) que también va incorporado en la propia jaula, caseta o construcción (1), preferiblemente en algún punto externo de su estructura.

Preferentemente, los cables (9) que van desde la base (7) de enchufe complementario donde se conecta el enchufe (6) de la placa calefactada (5) hasta el antedicho interruptor (8) y hasta la clavija (10) de conexión a la red, están escondidos dentro de la propia estructura de la jaula, caseta o construcción (1), por ejemplo incorporados dentro de un perfil hueco (11) previsto al efecto en las paredes (2) de la jaula, caseta o construcción (1).

Atendiendo a las figuras 1 y 2, se observa un primer ejemplo de la invención, concretamente una caseta (1) para uso doméstico o particular, la cual está constituida por una estructura de paredes (2) constituidas por láminas de PVC acopladas a perfiles metálicos de acero inoxidable que, cerradas superiormente por un techo (4) abatible, rodean un suelo (3) formado por un chasis de rejilla de acero inoxidable en el que encaja a ras la placa calefactable (5).

En dicho ejemplo, donde las paredes (2) de láminas de PVC intercalan dos aberturas (12) de acceso, el suelo (3) presenta con una única placa calefactable (5) que incorpora, integrados en la misma, el interruptor (8) y el cable (9) con una clavija (10) para su conexión directamente a la toma de red, concretamente incorporados en una porción de chasis de rejilla de acero inoxidable acoplado directamente a un lateral de la propia placa calefactable (5), dispuestos de manera que el interruptor (8) y dicha clavija (10) quedan expuestos externamente fuera de la jaula una vez montada la placa.

Adicionalmente, esta opción prevé también la incorporación de una placa de goma (13) para cubrir la placa calefactable (5) en caso de que así se desee, por ejemplo para protección cuando no se usa.

Atendiendo a las figuras 3 a 8, se observa otra opción de realización de la invención, en este caso una jaula tipo box, pensada más para uso profesional veterinario, la cual está constituida por una estructura de paredes (2) que comprende una combinación de paneles de cristal, rejas y láminas de PVC acopladas a perfiles metálicos de acero inoxidable que, contemplando la existencia de puertas (14) de acceso, rodean un suelo (3) formado por un chasis de rejas plastificadas, preferentemente desmontables, en el que encaja una placa calefactable (5).

En dicho ejemplo, concretamente, encajan dos placas calefactables (5) entre las rejas plastificadas que constituyen el suelo (3) que preferentemente son desmontables para poder limpiarlas y están instaladas sobre una bandeja extraíble (15) de recogida de excrementos, habiéndose previsto sobre ellas la existencia de unos soportes (16) para colocar comederos sobre las mismas.

En cualquier caso, esta opción prevé la integración de los cables (9) que van desde los enchufes complementarios (7) donde se conecta la placa calefactada (5), situados en una caja de empalmes bajo el suelo (3) de la jaula, hasta el interruptor (8), que es preferentemente luminoso y se sitúa en la pared (2) frontal, y que conectan con la clavija (10) de conexión a la red situada en la parte superior, alojados y protegidos dentro de un perfil hueco (11) que discurre a tal efecto por el lateral de la propia estructura de la jaula (1), tal como se observa en las figuras 6 a 9.

Descrita suficientemente la naturaleza de la presente invención, así como la manera de ponerla en práctica, no se considera necesario hacer más extensa su explicación para que cualquier experto en la materia comprenda su alcance y las ventajas que de ella se derivan, haciéndose constar que, dentro de su esencialidad, podrá ser llevada a la práctica en otros modos de realización que difieran en detalle de la indicada a título de ejemplo, y a las cuales alcanzará igualmente la protección que se recaba siempre que no se altere, cambie o modifique su principio fundamental.

30

REIVINDICACIONES

- 1.- Jaula, caseta o construcción similar para animales calefactada que, constituida por una estructura de paredes (2), suelo (3) y, opcionalmente, techo (4), de material y forma variables, que definen un espacio cerrado para los animales, está **caracterizada** por comprender, al menos, una placa calefactada (5) incorporada en el suelo (3) de la misma, instalada a ras de la superficie que conforma dicho suelo (3).
- 2.- Jaula, caseta o construcción similar para animales calefactada, según la reivindicación 1, **caracterizada** porque la placa calefactada (5) es desmontable.
- 3.- Jaula, caseta o construcción similar para animales calefactada, según las reivindicaciones 1 y 2, **caracterizada** porque la placa calefactada (5) presenta un enchufe (6) que permite conectarla a una base (7) de enchufe complementario incorporado en la propia jaula, caseta o construcción (1).
- 4.- Jaula, caseta o construcción similar para animales calefactada, según cualquiera de las reivindicaciones 1 a 3, **caracterizada** porque el encendido y apagado de la placa calefactable (5) es controlado mediante un interruptor (8) incorporado en la propia jaula, caseta o construcción (1).
- 5.- Jaula, caseta o construcción similar para animales calefactada, según las reivindicaciones 1 y 4, **caracterizada** porque unos cables (9) que van desde la base (7) de enchufe complementario donde se conecta el enchufe (6) de la placa calefactada (5) hasta el interruptor (8) y hasta una clavija (10) de conexión a la red, están escondidos dentro de la propia estructura de la jaula, caseta o construcción (1).
- 6.- Jaula, caseta o construcción similar para animales calefactada, según la reivindicación 5, **caracterizada** porque los cables (9) van alojados y protegidos dentro de un perfil hueco (11) que discurre a tal efecto por el lateral de la propia estructura de la jaula (1).

7.- Jaula, caseta o construcción similar para animales calefactada, según cualquiera de las reivindicaciones 1 a 5, **caracterizada** porque la placa calefactable (5) incorpora, integrados en la misma, un interruptor (8) y el cable (9) con una clavija (10) para su conexión directamente a una toma de red, dispuestos de manera que el interruptor (8) y dicha clavija (10) quedan expuestos externamente una vez montada la placa.

5

8.- Jaula, caseta o construcción similar para animales calefactada, según cualquiera de las reivindicaciones 1 a 7, **caracterizada** porque el interruptor (8) es perfectamente luminoso.

10

9.- Jaula, caseta o construcción similar para animales calefactada, según cualquiera de las reivindicaciones 1 a 8, **caracterizada** porque prevé la incorporación de una placa de goma (13) para cubrir la placa calefactable (5).

15

FIG. 1

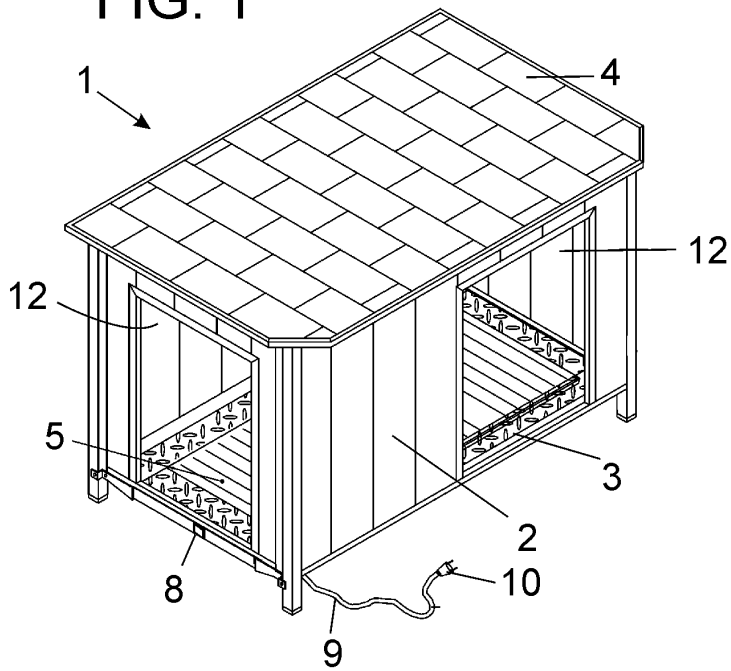


FIG. 2

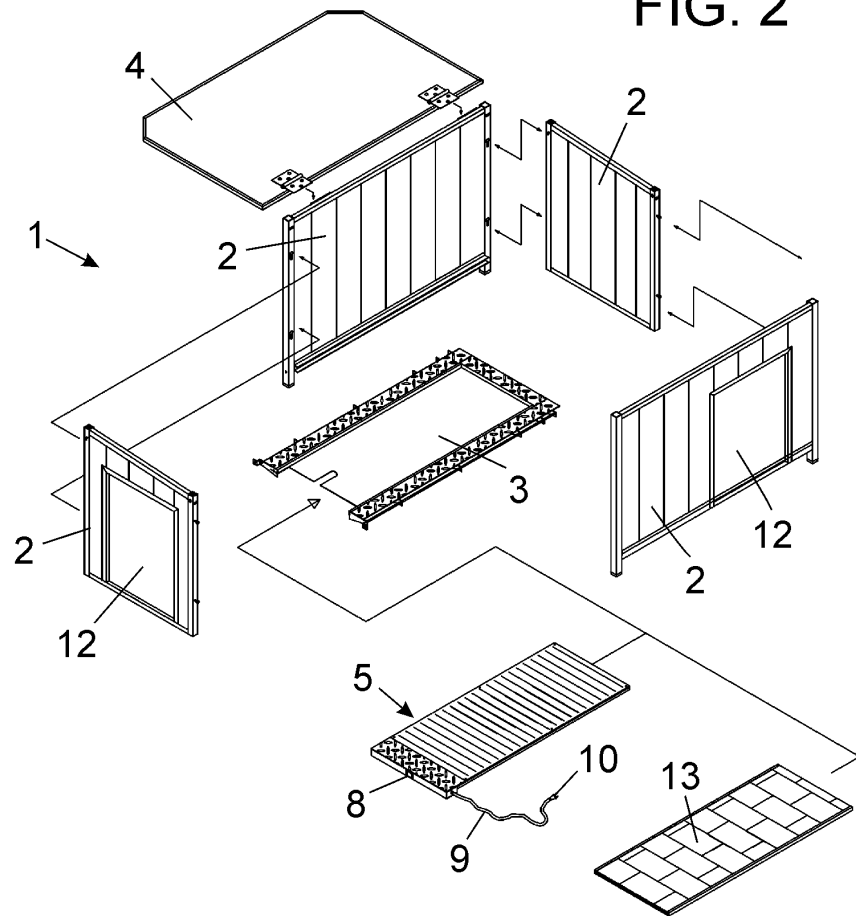


FIG. 3

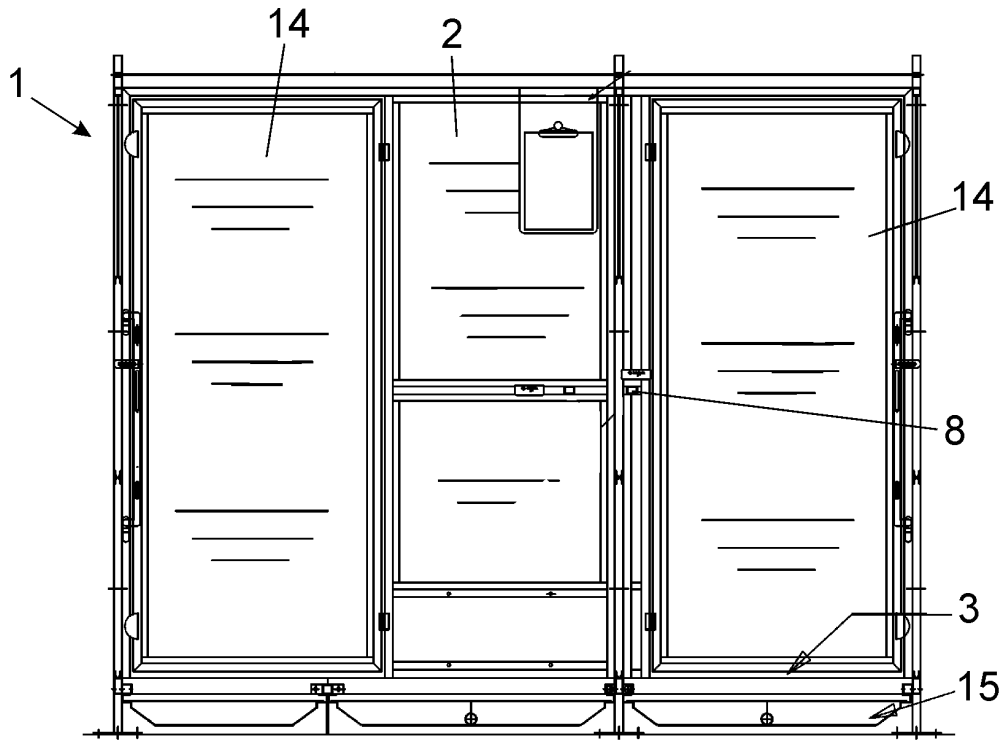


FIG. 4

