

19



OFICINA ESPAÑOLA DE  
PATENTES Y MARCAS

ESPAÑA



11 Número de publicación: **1 207 838**

21 Número de solicitud: 201830118

51 Int. Cl.:

**A47B 91/02** (2006.01)

**A47C 3/20** (2006.01)

12

SOLICITUD DE MODELO DE UTILIDAD

U

22 Fecha de presentación:

**30.01.2018**

43 Fecha de publicación de la solicitud:

**21.03.2018**

71 Solicitantes:

**LÓPEZ BLANCO, José Luis (100.0%)**  
**C/ Canellón Da Aira, Fonsillón**  
**32005 Barbadas (Ourense) ES**

72 Inventor/es:

**LÓPEZ BLANCO, José Luis**

74 Agente/Representante:

**ALONSO PEDROSA, Guillermo**

54 Título: **MOBILIARIO CON SISTEMA DE NIVELACIÓN INTEGRADO**

ES 1 207 838 U

## DESCRIPCIÓN

### **MOBILIARIO CON SISTEMA DE NIVELACIÓN INTEGRADO**

#### 5 **OBJETO DE LA INVENCION**

La invención, tal y como el título de la presente memoria descriptiva establece, es un mobiliario con sistema de nivelación integrado, que incorpora una notable innovación y ventajas frente a las técnicas conocidas hasta ahora, y que se describirán más adelante.

Más concretamente la presente invención propone el desarrollo de, un mobiliario con sistema de nivelación integrado, de tal manera que el mobiliario cuenta con un botón en cada pata de tal manera que si el usuario pulsa dicho botón libera el interior con el que cuenta cada pata, haciendo así que dicho eje se deslice por el interior de la pata hacia abajo. Cuando el usuario suelta el botón el eje queda fijado a la altura deseada consiguiendo así nivelar el mobiliario y que no quede cojo.

#### 20 **CAMPO DE APLICACIÓN DE LA INVENCION**

Por lo tanto, la presente invención se circunscribe dentro de la industria dedicada a la fabricación de mobiliario.

#### 25 **ANTECEDENTES DE LA INVENCION**

Es ampliamente conocido la problemática e incomodidad que representan los muebles que “cojean” porque una de sus patas apoya en una zona del suelo que no esta nivelada con el resto.

La solución común que los usuarios utilizan es la de colocar un taco, o un objeto de relleno en la pata del mueble que cojea, para así conseguir solventar el problema. Esta solución no es válida ya que cuando el usuario mueve el

mueble tiene que colocar de nuevo el taco o el objeto de relleno, lo que supone una gran incomodidad, y además esta solución tiene el inconveniente de que el usuario tiene que levantar el mueble para poder colocar el taco, y puede correr el peligro de pillarse los dedos.

- 5 Se conocen también ciertos sistemas que permiten regular la altura de una pata de un mueble mediante un sistema de rosca con el que cuenta la pata en el extremo inferior. Este sistema presenta la gran desventaja de que no es higiénico que cada vez que el usuario quiera regular la altura de una pata tenga que tocar la parte de la misma que está en contacto con el suelo. Además
- 10 obliga al usuario a tener que agacharse, lo que supone una incomodidad para los ancianos o personas con discapacidad.

Es por tanto objeto de la presente invención desarrollar un mobiliario con sistema de nivelación integrado para solventar la problemática presentada anteriormente.

- 15 Actualmente se desconoce la existencia de mobiliario con sistema de nivelación integrado, que presente características técnicas estructurales y constitutivas iguales o semejantes a las descritas en esta memoria descriptiva, según se reivindica.

### **DESCRIPCIÓN DE LA INVENCION**

- 20 Es objeto de la presente invención un mobiliario con sistema de nivelación integrado, que aporta una innovación notable dentro de su campo de aplicación, ya que aporta una novedosa ventaja para los usuarios, estando los detalles caracterizadores que lo hacen posible convenientemente recogidos en
- 25 las reivindicaciones finales que acompañan la presente descripción.

Para ello, lo que la invención propone como se ha explicado anteriormente es un mobiliario con sistema de nivelación integrado. El mobiliario cuenta en cada una de sus patas huecas con un eje interior que puede deslizarse por su interior. A su vez en la parte superior de la pata existe un botón de tal manera que

- cuando el usuario pulsa dicho botón el eje interior queda libre, permitiendo así que deslice por el interior de la pata. Si el botón no está pulsado el eje interior queda bloqueado. El sistema de bloqueo cuenta con un taco fabricado preferentemente en goma y un muelle, de tal manera que cuando el botón no
- 5 está pulsado el muelle empuja el taco de goma contra el eje interior, actuando de freno y evitando que pueda moverse. Cuando el botón se pulsa lo que hacemos el apretar el muelle y hacer que el taco no esté en contacto con el eje interior, permitiendo así que pueda moverse deslizándose por el interior de la pata hueca.
- 10 Es por ello que el mobiliario con sistema de nivelación integrado de la presente invención presenta una innovación importante respecto a los dispositivos tradicionales conocidos hasta ahora, aportando novedosas soluciones para facilitar la higiene personal a personas encamadas o con movilidad muy reducida.

15

### **EXPLICACION DE LAS FIGURAS**

- Para completar la descripción que se está realizando y con objeto de ayudar a la mejor comprensión de las características de la invención, se acompaña a la
- 20 presente memoria descriptiva, como parte integrante de la misma, de una figura en la que con carácter ilustrativo y no limitativo, se ha representado el dispositivo lava cabezas para camas.

La figura 1 corresponde a una vista general del mobiliario.

- 25 La figura 2 corresponde a una vista del sistema de bloqueo.

### **REALIZACIÓN PREFERENTE DE LA INVENCION.**

- A la vista de la única figura, se describe seguidamente un modo de realización
- 30 preferente aunque no limitativa de la invención propuesta, la cual consiste en un mobiliario con sistema de nivelación integrado.

Tal y como muestra la figura 1 , mobiliario con sistema de nivelación integrado, está formado esencialmente por una serie de patas (2) que tienen en su interior un eje interior (3) de tal manera que desliza por la pata hueca. A su vez en la parte superior de cada pata (2) existe un botón (4). El botón (4) activa o desactiva el sistema de bloqueo (5). El sistema de bloqueo (5) está formado por un taco (6) fabricado preferentemente en goma y un muelle (7) de tal manera que cuando el botón (4) es presionado el taco (6) deja de estar en contacto con el eje interior (3) permitiendo así que pueda deslizar libremente, y regular así la altura que queremos que tenga dicho extremo del mueble que está en contacto con el suelo.

Descrita suficientemente la naturaleza de la presente invención, así como la manera de ponerla en práctica, se hace constar que, dentro de su esencialidad, podrá ser llevada a la práctica en otras formas de realización que difieren en detalle a lo indicado a título de ejemplo, y a las cuales alcanzará igualmente la protección que se recaba, siempre que no altere, cambie o modifique su principio fundamental.

20

## REIVINDICACIONES

1.- Mobiliario con sistema de nivelación integrado, caracterizado esencialmente por estar formado por una serie de patas (2), un eje interno (3) que va en el interior de cada pata (2) y un sistema de bloqueo (5) que se comanda desde un botón (4) colocado en la parte superior de cada pata (2).

2.- Mobiliario con sistema de nivelación integrado, según reivindicación 1, caracterizado porque el sistema de bloqueo (5) está formado por un taco (6) fabricado preferentemente en goma y un muelle (7) que mantiene presionado el taco (6) contra el eje interno (3) y manteniéndolo apartado cuando el botón (4) esta pulsado.

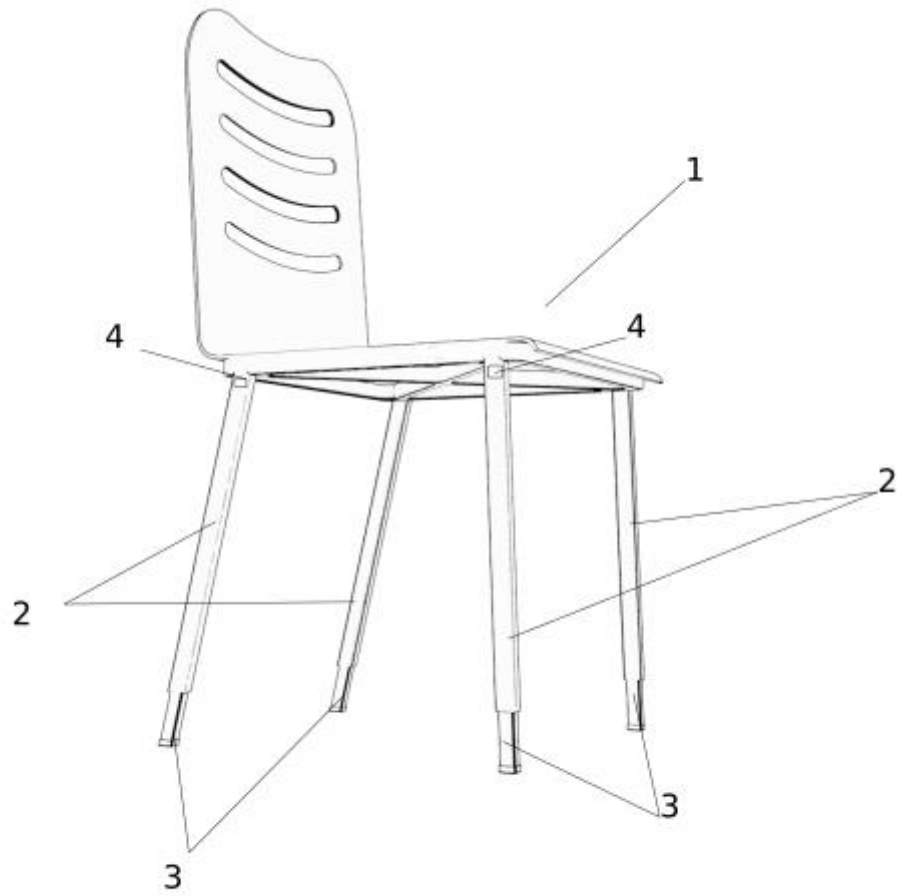


Fig. 1

Fig. 2

