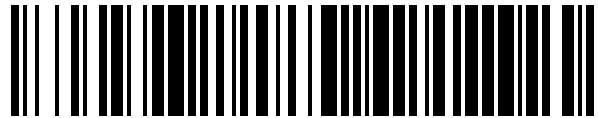


19



OFICINA ESPAÑOLA DE
PATENTES Y MARCAS

ESPAÑA



11 Número de publicación: **1 207 913**

21 Número de solicitud: 201830182

51 Int. Cl.:

H04M 1/05 (2006.01)

12

SOLICITUD DE MODELO DE UTILIDAD

U

22 Fecha de presentación:

13.02.2018

43 Fecha de publicación de la solicitud:

21.03.2018

71 Solicitantes:

**IBARS DALMAU, Francisco (100.0%)
C/ Única 19
25639 Gavet de la Conca (Lleida) ES**

72 Inventor/es:

IBARS DALMAU, Francisco

74 Agente/Representante:

ALONSO PEDROSA, Guillermo

54 Título: **Correa de cuello para sujeción de teléfono móvil**

ES 1 207 913 U

DISPOSITIVO PARA SUJECIÓN DE TELÉFONO MÓVIL

DESCRIPCIÓN

5 OBJETO DE LA INVENCION

Es objeto de la presente invención, tal y como el título de la invención establece, un dispositivo para sujeción de teléfono móvil el cual presenta ventajas y características, que se describirán en detalle más adelante, que suponen una novedad en el estado actual de la técnica.

El objeto de la presente invención recae en un dispositivo para sujeción de teléfono móvil que se distingue por estar diseñado para llevarlo sobre el cuerpo el usuario, de tal manera que se pueda utilizar el teléfono móvil sin tenerlo que sujetar con las manos, tanto si el usuario está sentado como de pie.

Por lo tanto, la presente invención se circunscribe dentro del ámbito de la industria dedicada a la fabricación de accesorios de soporte para dispositivos móviles, centrándose particularmente en los que se utilizan sujetos al cuerpo.

20

ANTECEDENTES DE LA INVENCION

Actualmente el uso de los teléfonos móviles está cada vez más extendido, utilizándose no sólo para realizar llamadas telefónicas si no para poder ver vídeo, o ver tutoriales. El inconveniente actual es que para poder sujetar el teléfono el usuario tiene que tener al menos una mano ocupada, y si está empleando durante un largo periodo de tiempo el teléfono el brazo del usuario acaba acusando el cansancio producido por sujetarlo.

30 Por eso el objetivo de la presente invención es desarrollar un dispositivo para sujeción de teléfono móvil, de tal manera que el usuario tenga las dos manos libres teniendo así una postura cómoda.

Por otra parte, y como referencia al estado actual de la técnica, cabe señalar que se conocen en el mercado diferentes tipos de soportes para dispositivos móviles

- 5 Por ejemplo, el modelo de utilidad con número de solicitud U201400826, referido a un “Atril/caballote de sobremesa simplificado”. Este modelo de atril/caballote se basa en dos tableros, uno que presenta la función de base, y otro que ejerce de apoyo vertical con distintos ángulos de inclinación. En el tablero que ejerce de base se encuentran unos canales transversales con el mismo ancho que el grueso del tablero vertical o de apoyo, dispuestos en la parte anterior y posterior de éste con distintos ángulos en su respectiva cavidad, teniendo como finalidad el encaje del tablero vertical en uno de éstos adoptando un ángulo de inclinación, y, girando en medio círculo, el tablero vertical encaja en el otro canal adoptando un ángulo de inclinación distinto.
- 10
- 15 Por el modelo de utilidad con número de solicitud U200601190, se conoce también un “Soporte auxiliar con funda para teléfonos móviles y artículos diversos”. En este caso el objeto de solicitud es un soporte axilar con funda para teléfonos móviles y artículos diversos, en especial para aquellos artículos de uso personal y cotidiano, como por ejemplo aparatos de MP3, cámaras de fotos, agendas electrónicas, útiles de escritura, etc. Se trata de un soporte axilar y la funda correspondiente, cuya finalidad es facilitar el transporte de dichos artículos, para lo cual es del tipo similar a una sobaquera o pistolera, y configurado por un correaje dispuesto en forma de 8, quedando claramente definidos dos lazos o aberturas en cuya intersección se ubica una pieza central a modo de X, de manera que cada uno de sus brazos se prolonga en un segmento del correaje que dispone de las hebillas precisas para ajustar su longitud y de unas anillas o similares, preferentemente rectangulares, que sujetan las fundas correspondientes donde se aloja el artículo en cuestión.
- 20
- 25
- 30 Por la patente P9700366, se conoce otro “Soporte para teléfono móvil” el cual está especialmente concebido para fijar un teléfono móvil a la cabeza del usuario, en situación de uso, dejando totalmente libres las manos del mismo,

en especial para que pueda mantenerse una conversación telefónica sin que a lo largo de la misma sea necesaria la utilización al respecto de las manos del usuario que, por ejemplo en el caso de conducción de un automóvil, pueden estar dedicadas exclusivamente al manejo del volante de dirección y el resto de
5 los elementos de control y gobierno del vehículo.

Asimismo, por el modelo de utilidad U9701939 se conoce un “Soporte para teléfono móvil en el coche”. En concreto, se trata de un soporte de plástico deformable que se sujeta en el respaldo del asiento del conductor y permite sujetar el teléfono móvil mientras el conductor habla y conduce a la vez. Esto le
10 permite tener libre la mano que peligrosamente se utiliza para sujetar el teléfono móvil mientras se conduce, pudiendo así tener las dos manos ocupadas en la tarea que exige la conducción, es decir, el volante, el cambio de marchas, el freno de mano, etc...Una pinza metálica sujeta al respaldo del asiento del conductor está articulada a un brazo de un metal ligeramente
15 maleable que, en el otro extremo, sujeta el soporte propiamente dicho del teléfono móvil.

No parece, sin embargo, que ninguno de los documentos citados, tomados por separado o en combinación, describa el dispositivo para sujeción de teléfono
20 móvil que aquí se reivindica.

DESCRIPCIÓN DE LA INVENCION

25 Es objeto de la presente invención un dispositivo para sujeción de teléfono móvil, que tiene como finalidad la de poder utilizar el teléfono móvil tanto en posición sentada como de pie sin tenerlo que sujetar con las manos.

Para ello el dispositivo para sujeción de teléfono móvil está formado por una correa que se cuelga del cuello del usuario, un soporte para el teléfono móvil y
30 una base con adhesivo. De cada extremo de la correa parten dos cintas que permiten unir la correa con el soporte para el teléfono móvil.

El soporte presenta una superficie delantera con una abertura y una solapa. La solapa cuenta a su vez con dos orificios laterales por donde se introducen las cintas de la correa, permitiendo así unir la correa con el soporte.

5 La solapa y la superficie delantera están unidas mediante una bisagra, de tal manera que el usuario puede regular el ángulo entre ellas.

La base con adhesivo tiene una cara con un material adherente, de tal manera que se pega a la superficie trasera del teléfono móvil. En la cara opuesta de la base con adhesivo sale un cilindro de reducido diámetro.

10 Dicho cilindro es el que se introduce por la abertura del soporte, fijando así el soporte con la base con adhesivo, de tal manera que el teléfono móvil queda enfrente del usuario, pudiendo estar en posición vertical u horizontal.

Salvo que se indique lo contrario, todos los elementos técnicos y científicos usados en la presente memoria poseen el significado que habitualmente
15 entiende un experto normal en la técnica a la que pertenece esta invención. En la práctica de la presente invención se pueden usar procedimientos y materiales similares o equivalentes a los descritos en la memoria.

A lo largo de la descripción y de las reivindicaciones la palabra “comprende” y
20 sus variantes no pretenden excluir otras características técnicas, aditivos, componentes o pasos. Para los expertos en la materia, otros objetos, ventajas y características de la invención se desprenderán en parte de la descripción y en parte de la práctica de la invención.

25 **EXPLICACION DE LAS FIGURAS**

Para complementar la descripción que se está realizando y con objeto de ayudar a una mejor comprensión de las características de la invención, de acuerdo con un ejemplo preferente de realización práctica de la misma, se
30 acompaña como parte integrante de dicha descripción, un juego de dibujos en donde con carácter ilustrativo y no limitativo, se ha representado lo siguiente.

En la figura 1, podemos observar una representación del dispositivo para sujeción de teléfono móvil objeto de la invención.

En la figura 2, podemos observar una representación del soporte.

5

En la figura 3, podemos observar una representación del de la base con adhesivo.

REALIZACIÓN PREFERENTE DE LA INVENCION.

10

A la vista de las figuras se describe seguidamente un modo de realización preferente de la invención propuesta.

En la figura 1 podemos observar el dispositivo para sujeción de teléfono móvil (1) que está formado por una correa (2) que se cuelga del cuello del usuario, un soporte (3) para el teléfono móvil (4) y una base con adhesivo (5).

15

A su vez podemos observar como de cada extremo de la correa (2) parten dos cintas (6 y 7) que permiten unir la correa (2) con el soporte (3) para el teléfono móvil (4).

20

En la figura 2 podemos observar el soporte (3) presenta una superficie delantera (8) con una abertura (9) y una solapa (10). La solapa (10) cuenta a su vez con dos orificios laterales (11) por donde se introducen las cintas (6 y 7) de la correa (2), permitiendo así unir la correa (2) con el soporte (3).

25

La solapa (10) y la superficie delantera (8) están unidas mediante una bisagra (12), de tal manera que el usuario puede regular el ángulo entre ellas.

El soporte (3) está fabricado en un material preferentemente plástico.

30

En la figura 3 podemos observar la base con adhesivo (5) que tiene una cara (13) con un material adherente, de tal manera que se pega a la superficie trasera del teléfono móvil (4). En la cara opuesta (14) sale un cilindro (15) de reducido diámetro.

Dicho cilindro (15) es el que se introduce por la abertura (9) del soporte (3), fijando así el soporte (3) con la base con adhesivo (5), de tal manera que el

teléfono móvil (4) queda enfrente del usuario, pudiendo estar en posición vertical u horizontal.

5 Descrita suficientemente la naturaleza de la presente invención, así como la manera de ponerla en práctica, se hace constar que, dentro de su esencialidad, podrá ser llevada a la práctica en otras formas de realización que difieran en detalle de la indicada a título de ejemplo, y a las cuales alcanzará igualmente la protección que se recaba, siempre que no altere, cambie o modifique su principio fundamental.

REIVINDICACIONES

1.- Dispositivo para sujeción de teléfono móvil formado por una correa (2), un soporte (3) y una base (5), **caracterizado** porque la correa (2) se une al
5 soporte (3) a través de unas cintas (6 y 7) que se introducen por los dos orificios laterales (11) con los que cuenta la solapa(10) del soporte (3).

2.- Dispositivo para sujeción de teléfono móvil según la reivindicación 1, **caracterizado** porque el soporte (3) está formado por una superficie delantera
10 (8) con una abertura (9) y una solapa (10) de tal manera que están unidas, la superficie delantera (8) con la solapa (10) mediante una bisagra (12).

3.- Dispositivo para sujeción de teléfono móvil según las reivindicaciones 1 y 2, **caracterizado** porque la base (5) tiene una cara (13) con material adherente, y
15 en la cara opuesta (14) sale un cilindro (15).

4.- Dispositivo para sujeción de teléfono móvil según las reivindicaciones 1 a 3, **caracterizado** porque el cilindro (15) de la base (5) se introduce por la abertura
20 (9) de la superficie delantera (8) del soporte (3).

20

25

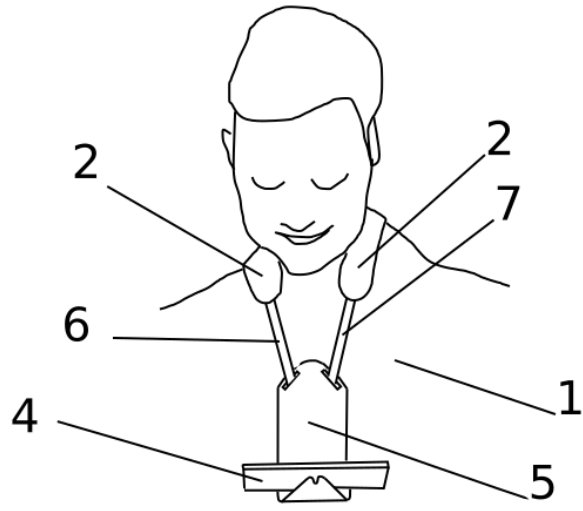


FIG. 1

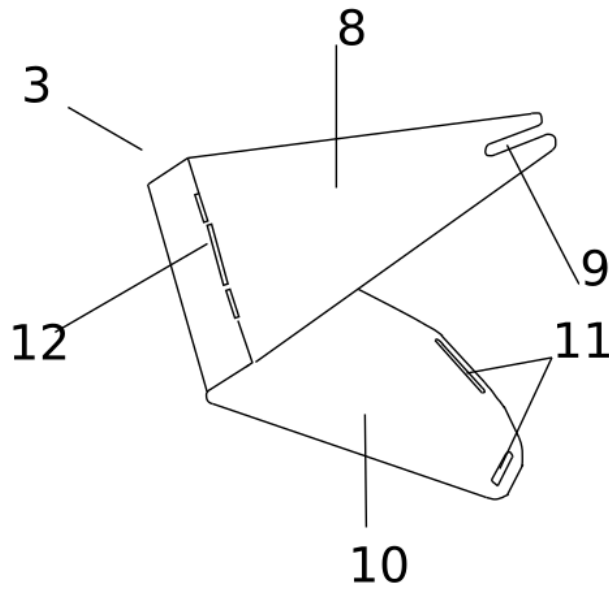


FIG. 2

FIG. 3

