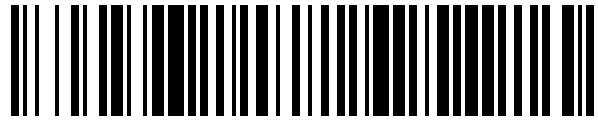


19



OFICINA ESPAÑOLA DE
PATENTES Y MARCAS

ESPAÑA



11 Número de publicación: **1 208 014**

21 Número de solicitud: 201800119

51 Int. Cl.:

B65D 21/00 (2006.01)

B65D 1/14 (2006.01)

12

SOLICITUD DE MODELO DE UTILIDAD

U

22 Fecha de presentación:

16.03.2017

43 Fecha de publicación de la solicitud:

22.03.2018

71 Solicitantes:

HERNÁNDEZ FEBLES, Jesús (50.0%)

Los Remedios, 31

38410 Los Realejos, Sta. Cruz de Tenerife, ES y

MUÑOZ SAIZ, Manuel (50.0%)

72 Inventor/es:

HERNÁNDEZ FEBLES, Jesús y

MUÑOZ SAIZ, Manuel

54 Título: **Sistema de unión por machihembrado para botes contenedores de bebidas y refrescos**

ES 1 208 014 U

DESCRIPCIÓN

**SISTEMA DE UNIÓN POR MACHIHEMBRADO PARA BOTES
CONTENEDORES DE BEBIDAS Y REFRESCOS**

CAMPO DE LA INVENCIÓN.- En la fabricación, llenado y dispensación de latas de bebidas y refrescos.

5 **OBJETIVO DE LA INVENCIÓN Y VENTAJAS.**

Obtener un acoplo entre los botes o latas de bebidas por machihembrado, que protege la tapa y elementos surtidores de la contaminación por suciedad y bacterias.

ESTADO DE LA TÉCNICA. Los botes o latas de refrescos, cerveza, etc. carecen de la suficiente protección para evitar que la suciedad y los desechos de muchos insectos se
10 deposite y se adhiera a las tapas de los mismos durante su almacenamiento y manipulado. Pudiendo ser un foco de infecciones debido a la gran cantidad de elementos que se dispensan diariamente. Con el presente sistema de machihembrado se evita el problema sin tener que añadir ningún elemento adicional, tan solo con una pequeña modificación de uno o de ambos extremos de los botes.

15 **DESCRIPCIÓN DE LA INVENCIÓN.-** El sistema de unión por machihembrado para botes y contenedores de bebidas y refrescos de la invención, consiste en crear en la base del bote una cavidad con forma de cono truncado, machihembrando el extremo superior del bote igualmente de forma troncocónica pero de menores dimensiones en dicha cavidad la cual actúa de hembra. El extremo superior del cono truncado porta una pestaña
20 anular resultado del doblado de los bordes de la tapa y del cono truncado. La base menor de la cavidad del cono truncado puede tener en su periferia un canal semianular en el cual se engancha la pestaña anular del extremo del cono truncado. El machihembrado puede realizarse solamente con los elementos troncocónicos sin necesidad de utilizar el canal semianular en el que se engancha la pestaña circular.

25 En una variante la cavidad y el extremo superior del bote tienen forma cilíndrica.

En los embalajes o grupos apilados de botes, la primera capa superior de los botes se protege con una cubierta o envoltente de lámina de plástico.

BREVE DESCRIPCIÓN DE LOS DIBUJOS

La figura 1 muestra una vista de un bote o lata utilizado en la actualidad.

30 La figura 2 muestra una vista esquematizada y parcialmente seccionada de un bote con el sistema de la invención.

Las figuras 3, 5 y 6 muestran vistas esquematizadas y parcialmente seccionadas de variantes de botes con el sistema de la invención.

La figura 4 una vista esquematizada y parcialmente seccionada de un bote con el

sistema de la invención.

La figura 7 muestra una vista esquematizada y parcialmente seccionada de una porción de bote con el sistema de la invención.

DESCRIPCION MÁS DETALLADA DE LOS DIBUJOS

5 La figura 1 muestra una vista de un bote o lata utilizado en la actualidad, en el cual se muestra la falta de coincidencia entre la forma de ambos extremos.

La figura 2 muestra el bote (1) parcialmente seccionado, mostrando en su zona superior una vista en planta del mismo desde la zona superior. Se muestra la pestaña (2) que se alojaría en el canal (4) de la cavidad (3). La tapa (10) porta el dispositivo abridor.

10 La figura 3 muestra el bote (1) parcialmente seccionado, mostrando en su zona superior una vista en planta del mismo desde la zona superior. Se muestra la pestaña (2) que se alojaría en el canal (4) de la cavidad (3). La tapa (10) porta el dispositivo abridor.

La figura 4 muestra el bote (1) mostrando en su zona superior una vista en planta del mismo desde la zona superior. Se muestra la cavidad troncocónica (3a) en la que se alojaría el cuello troncocónico (5) de otro bote semejante. La tapa (10) porta el dispositivo abridor.

20 La figura 5 muestra el bote (1) mostrando en su zona superior una vista en planta del mismo desde la zona superior. Se muestra la cavidad troncocónica (3b) en la que se alojaría el cuello troncocónico (5b) de otro bote semejante. Este tiene los elementos troncocónicos con mayor longitud o altura. La tapa (10) porta el dispositivo abridor.

La figura 6 muestra el bote (1). con la cavidad cilíndrica (8) en la que se alojaría el cuello cilíndrico (7) de otro bote semejante. La tapa (10) porta el dispositivo abridor

La figura 7 muestra el bote (1) con la pestaña (2), cierre del borde de la tapa (10) que porta el dispositivo abridor (9).

25

REIVINDICACIONES

1. Sistema de unión por machihembrado para botes y contenedores de bebidas y refrescos, que consiste en una cavidad con forma de cono truncado en la base del bote, machihembrada con el extremo superior de otro bote, igualmente de forma troncocónica pero de menores dimensiones.

2. Sistema según reivindicación 1, caracterizado porque el extremo superior del cono truncado porta una pestaña anular resultado del doblado de los bordes de la tapa y del cono truncado, la cual se engancha en un canal semianular que porta en la base menor la cavidad en forma de cono truncado.

3. Sistema según reivindicación 1, caracterizado porque en los embalajes o grupos apilados de botes, la primera capa superior de los botes se protege con una cubierta o envoltente de lámina de plástico.

4 Sistema de unión por machihembrado para botes y contenedores de bebidas y refrescos, que consiste en una cavidad con forma cilíndrica en la base del bote, machihembrada con el extremo superior de otro bote, igualmente de forma cilíndrica pero de menores dimensiones.

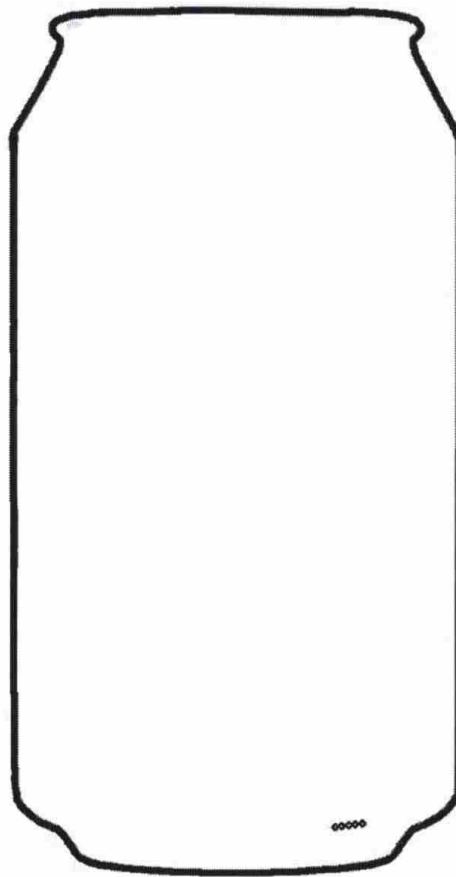
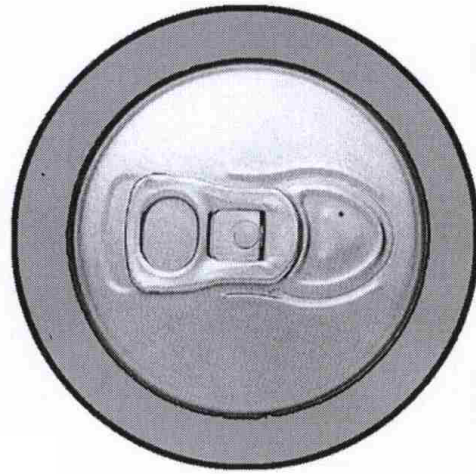


FIG. 1

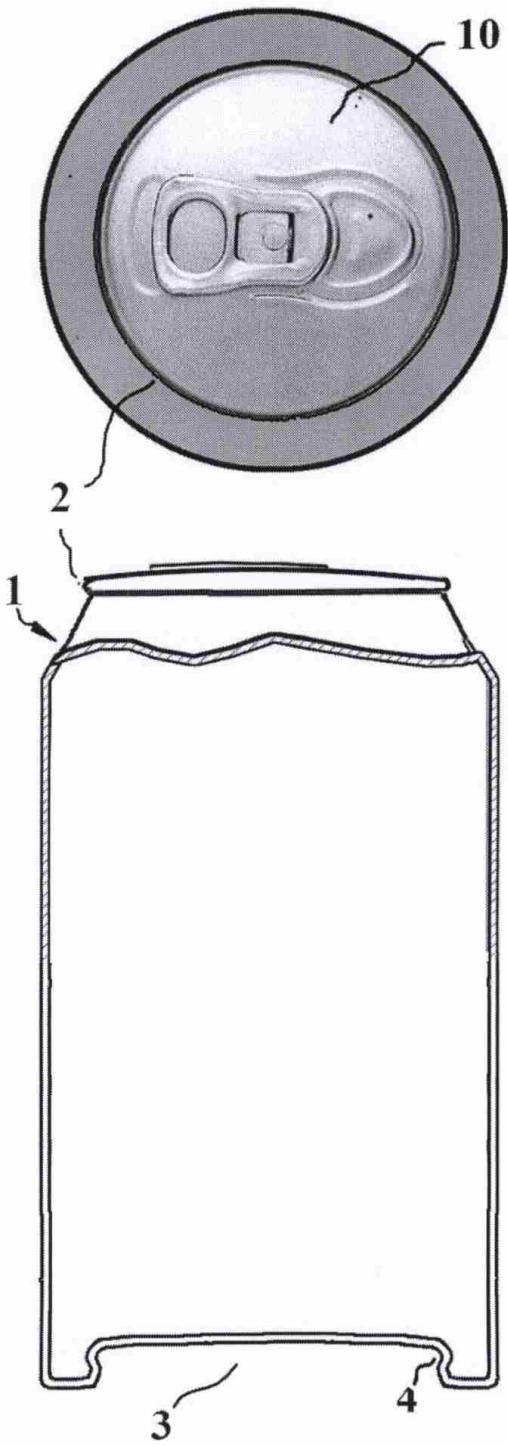


FIG. 2

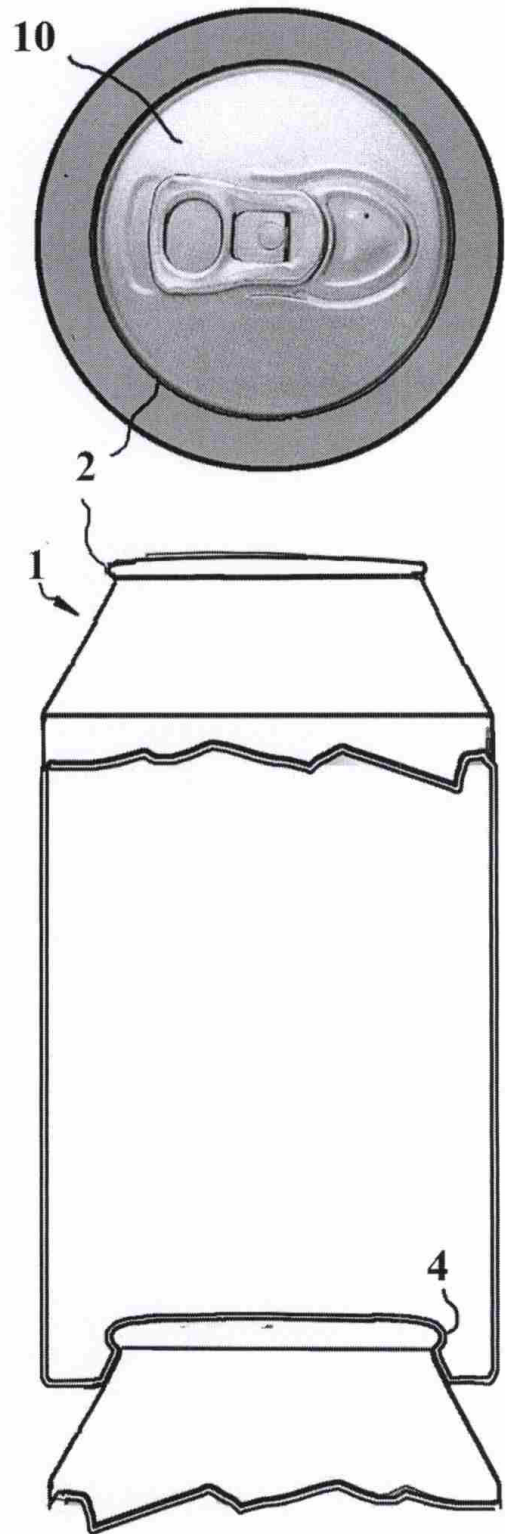


FIG. 3

