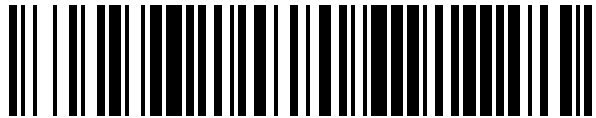


19



OFICINA ESPAÑOLA DE
PATENTES Y MARCAS

ESPAÑA



11 Número de publicación: **1 208 288**

21 Número de solicitud: 201830231

51 Int. Cl.:

A45F 3/04 (2006.01)

12

SOLICITUD DE MODELO DE UTILIDAD

U

22 Fecha de presentación:

21.02.2018

43 Fecha de publicación de la solicitud:

26.03.2018

71 Solicitantes:

**DURAN PIÑERO, Antonio (100.0%)
C/ ALCALA, Nº 143, BAJOS
28009 MADRID ES**

72 Inventor/es:

DURAN PIÑERO, Antonio

74 Agente/Representante:

CALCERRADA CARRION, Francisco

54 Título: **MOCHILA ANTIHURTO**

ES 1 208 288 U

MOCHILA ANTIHURTO

DESCRIPCIÓN

5

OBJETO DE LA INVENCION

La presente invención se refiere a una mochila antihurto que incorpora características para proteger del hurto a su contenido e incluso a la propia mochila.

10

ANTECEDENTES DE LA INVENCION

Las mochilas son unos enseres muy prácticos para acarrear otros objetos, ya que cargan simétricamente el peso de los mismos en la espalda y además dejan las manos libres, a diferencia de las maletas o bolsas con asas.

15

La configuración conocida de las mochilas comprende un cuerpo en forma de receptáculo con, al menos, una abertura practicable, y con unas correas laterales, normalmente regulables, dirigidas hacia atrás para colgar de los hombros, comprendiendo el cuerpo una pared exterior trasera que queda adyacente a la espalda es decir, en contacto con la misma, cuando la mochila está colgada de los hombros.

20

Esta configuración tiene el problema de que al estar la mochila a la espalda del usuario, es frecuente la manipulación indebida de su abertura practicable y sustracción del contenido por descuidados habilidosos, cuando no ocurre la sustracción de la mochila completa con su contenido.

25

Estos inconvenientes se solucionan en la mochila de la invención.

DESCRIPCION DE LA INVENCION

30

La mochila antihurto de la invención es del tipo que comprenden un cuerpo en forma de receptáculo con, al menos, una abertura practicable, y con unas correas laterales (que normalmente serán regulables) dirigidas hacia atrás para colgar de los hombros del usuario, comprendiendo el cuerpo una pared exterior trasera que queda adyacente y en contacto con

la espalda del usuario cuando la mochila está colgada de los hombros, y de acuerdo con la invención, dicha abertura practicable se encuentra dispuesta en dicha pared exterior trasera del cuerpo de la mochila, de forma que queda protegida (esto es, cubierta en mayor o menor medida) por la espalda cuando la mochila está colgada de los hombros del usuario. De esta forma se impide a los descuidados manipular el cierre de la abertura practicable y poder acceder al contenido de la mochila.

BREVE DESCRIPCION DE LOS DIBUJOS

10 La figura 1 muestra una vista de la mochila de la invención en posición cerrada.

La figura 2 muestra una vista de la mochila de la invención abierta, donde la apertura está limitada por unas bandas laterales.

15 La figura 3 muestra una vista de la mochila de la invención completamente abierta.

DESCRIPCION DE UNA REALIZACION PRACTICA DE LA INVENCION

20 La mochila (1) antihurto de la invención es del tipo que comprenden un cuerpo (2) en forma de receptáculo con, al menos, una abertura practicable (3) (ver figs 1 y 2), y con unas correas (4) laterales regulables dirigidas hacia atrás para colgar de los hombros, comprendiendo el cuerpo (2) una pared exterior trasera (20) que queda adyacente y en contacto con la espalda del usuario cuando la mochila (1) está colgada de los hombros, en la cual, de acuerdo con la invención, la abertura practicable (3) se encuentra dispuesta en la pared exterior trasera (20) del cuerpo (2) (ver fig 1) para quedar protegida por la espalda cuando la mochila (1) está colgada de los hombros del usuario.

30 En la realización preferente mostrada en las figuras, la abertura practicable (3) abarca perimetralmente la parte superior y laterales de la pared exterior trasera (20), disponiendo de una cremallera (5) de cierre. Esto materializa una pared exterior trasera (20) esencialmente plana adaptada a la espalda, de forma que la cremallera (5) queda más protegida que si la pared trasera tuviese formas curvas, accesibles a los descuidados. Además se ha previsto una seguridad adicional, consistente en que la cremallera (5) se encuentre cubierta por una solapa (50) dimanante del resto del cuerpo (2) de la mochila (1) y que se encuentra proyectada sobre

dicha cremallera (5), quedando completamente protegida.

Por su parte, en esta realización preferente y no limitativa de la invención mostrada en las figuras, se ha previsto que la pared exterior trasera (20) se encuentre unida inseparablemente por su parte inferior (22) al resto del cuerpo (2) de la mochila (1), para evitar su pérdida por separación. Para de alguna forma limitar la apertura de la pared exterior trasera (20) si la mochila (1) está vertical y muy cargada, se ha previsto en esta configuración la disposición de unas bandas inferiores laterales (6) interiores (ver fig 2) de unión entre la pared exterior trasera (20) y el resto del cuerpo (2) de la mochila (1), que actuarán como topes de la amplitud del movimiento de apertura de la pared exterior trasera (20). Idealmente dichas bandas inferiores laterales (6) interiores se encuentran unidas inseparablemente (cosidas) por uno de sus extremos, mientras que por su extremo contrario comprenden medios de unión separable (mediante rizo adhesivo (60), corchetes, cremalleras, etc) para permitir si se desea una apertura y basculación completa de la pared exterior trasera (20) como se ve en la fig 3

Por su parte, la mochila (1) comprenderá diversos bolsillos (7) y compartimentos (8) interiores, según sus diferentes realizaciones definitivas.

Adicionalmente la invención ha previsto la disposición de, al menos, una cámara (9) de vigilancia dispuesta en el cuerpo (2) de la mochila para registrar imágenes (de la parte trasera y laterales de la mochila) mientras se lleva puesta, con el fin de controlar que no se están intentando realizar manipulaciones indebidas. Dicha cámara (9) comprende preferentemente un enlace inalámbrico, no representado, para conectarse con una pantalla de usuario (por ejemplo la pantalla de un dispositivo portátil de usuario), de forma que el usuario simplemente mirando dicha pantalla sin ni siquiera girar el cuello ni quitarse la mochila (1), el usuario podrá controlar si está siendo manipulada si tiene alguna sospecha.

Por otro lado, si por quitarse la mochila o llevarla en la mano la misma es sustraída mediante un tirón, la invención ha previsto la disposición de una alarma (10) sonora, activable mediante un mando a distancia (11) inalámbrico, lo que permitirá localizar la misma si está cercana, y disuadir al ladrón.

Para poder alimentar, al menos, la cámara (9) y alarma (11), la invención ha previsto la disposición en la mochila (1) de una fuente de alimentación (12). Dicha fuente de alimentación (12) comprende preferentemente una conexión exterior (14) para su recarga, que servirá para

poder alimentar otros dispositivos externos como power bank (por ejemplo el dispositivo de usuario provisto de la pantalla de usuario), independientemente de la que mochila (1) incorpore dicha cámara (9) y/o alarma (11). Idealmente la conexión exterior (14) de la fuente de alimentación (12) comprende un conector exterior (15), que se encuentra fijado al cuerpo (2) de la mochila (1) a través de una caperuza protectora (16), y un cable interior (17) que se encuentra dispuesto por el interior de la mochila (1) y que termina en un conector interior (18) para conectarse desconectablemente a la fuente de alimentación (12), para poder intercambiar la misma. Los conectores (15, 18) son preferentemente formato USB, ya que es el estándar en alimentación de dispositivos electrónicos portables.

Descrita suficientemente la naturaleza de la invención, así como la manera de realizarse en la práctica, debe hacerse constar que las disposiciones anteriormente indicadas y representadas en los dibujos adjuntos son susceptibles de modificaciones de detalle en cuanto no alteren el principio fundamental.

REIVINDICACIONES

- 5 1.-Mochila (1) antihurto, del tipo que comprenden un cuerpo (2) en forma de receptáculo con, al menos, una abertura practicable (3), y con unas correas (4) laterales dirigidas hacia atrás para colgar de los hombros, comprendiendo el cuerpo (2) una pared exterior trasera (20) que queda adyacente a la espalda cuando la mochila (1) está colgada de los hombros; **caracterizada porque** la abertura practicable (3) se encuentra dispuesta en la pared exterior trasera (20) del cuerpo (2) para quedar protegida por la espalda cuando la mochila (1) está
- 10 colgada de los hombros del usuario.
- 15 2.-Mochila (1) antihurto según reivindicación 1 **caracterizada porque** la abertura practicable (3) abarca perimetralmente la parte superior y laterales de la pared exterior trasera (20), disponiendo de una cremallera (5) de cierre.
- 20 3.-Mochila (1) antihurto según reivindicación 2 **caracterizada porque** la cremallera (5) se encuentra cubierta por una solapa (50) dimanante del resto del cuerpo (2) de la mochila (1) y que se encuentra proyectada sobre dicha cremallera (5).
- 25 4.-Mochila (1) antihurto según cualquiera de las reivindicaciones anteriores **caracterizada porque** la pared exterior trasera (20) se encuentra unida inseparablemente por su parte inferior (22) al resto del cuerpo (2) de la mochila (1), para evitar su pérdida por separación.
- 30 5.-Mochila (1) antihurto según reivindicación 4 **caracterizada porque** comprende unas bandas inferiores laterales (6) interiores de unión entre la pared exterior trasera (20) y el resto del cuerpo (2) de la mochila (1).
- 6.-Mochila (1) antihurto según reivindicación 5 **caracterizada porque** las bandas inferiores laterales (6) interiores se encuentran unidas inseparablemente por uno de sus extremos, mientras que por su extremo contrario comprenden medios de unión separable.
- 7.-Mochila (1) antihurto según cualquiera de las reivindicaciones anteriores **caracterizada porque** comprende diversos bolsillos (7) y compartimentos (8) interiores.

8.-Mochila (1) antihurto según cualquiera de las reivindicaciones anteriores **caracterizada porque** comprende, al menos, una cámara (9) de vigilancia dispuesta en el cuerpo (2) de la mochila para registrar imágenes.

5 9.-Mochila (1) antihurto según reivindicación 8 **caracterizada porque** la cámara (9) comprende un enlace inalámbrico para conectarse con una pantalla de usuario.

10 10.-Mochila (1) antihurto según cualquiera de las reivindicaciones anteriores **caracterizada porque** comprende una alarma (10) sonora activable mediante un mando a distancia (11) inalámbrico.

11.-Mochila (1) antihurto según cualquiera de las reivindicaciones anteriores **caracterizada porque** comprende una fuente de alimentación (12).

15 12.-Mochila (1) antihurto según reivindicación 11 **caracterizada porque** la fuente de alimentación (12) comprende una conexión exterior (14).

20 13.-Mochila (1) antihurto según reivindicación 12 **caracterizada porque** la conexión exterior (14) de la fuente de alimentación (12) comprende un conector exterior (15), que se encuentra fijado al cuerpo (2) de la mochila (1) a través de una caperuza protectora (16), y un cable interior (17) que se encuentra dispuesto por el interior de la mochila (1) y que termina en un conector interior (18) para conectarse desconectablemente a la fuente de alimentación (12).

25 14.-Mochila (1) antihurto según reivindicación 13 **caracterizada porque** los conectores (15, 18) son formato USB.

30

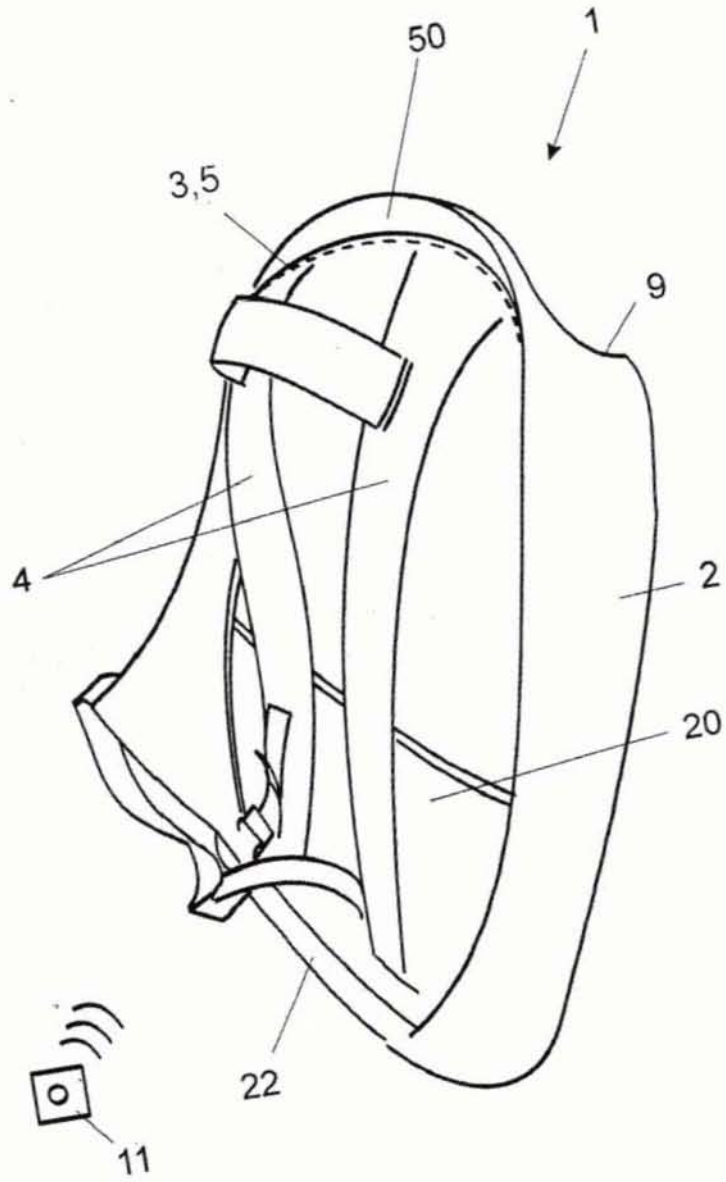


FIG. 1

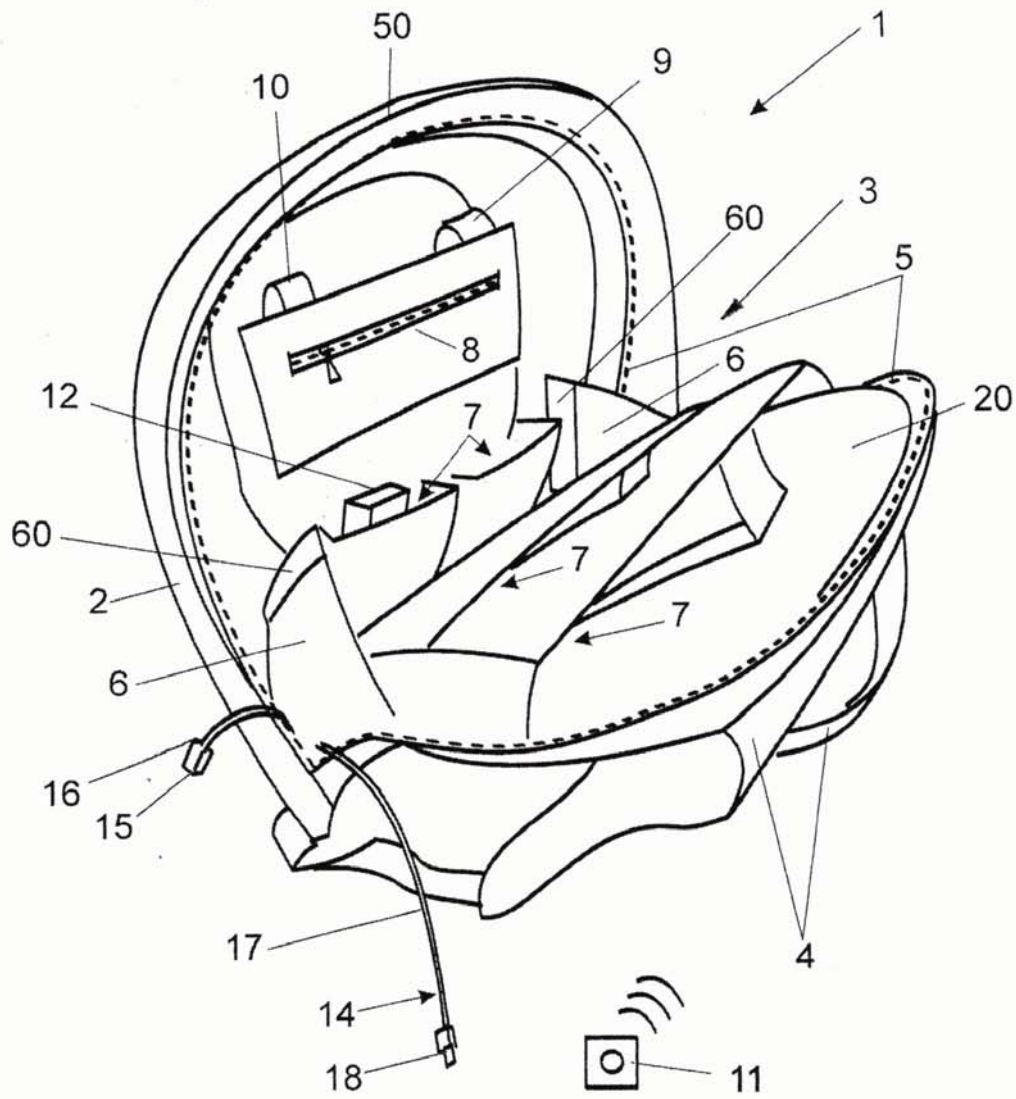


FIG. 2

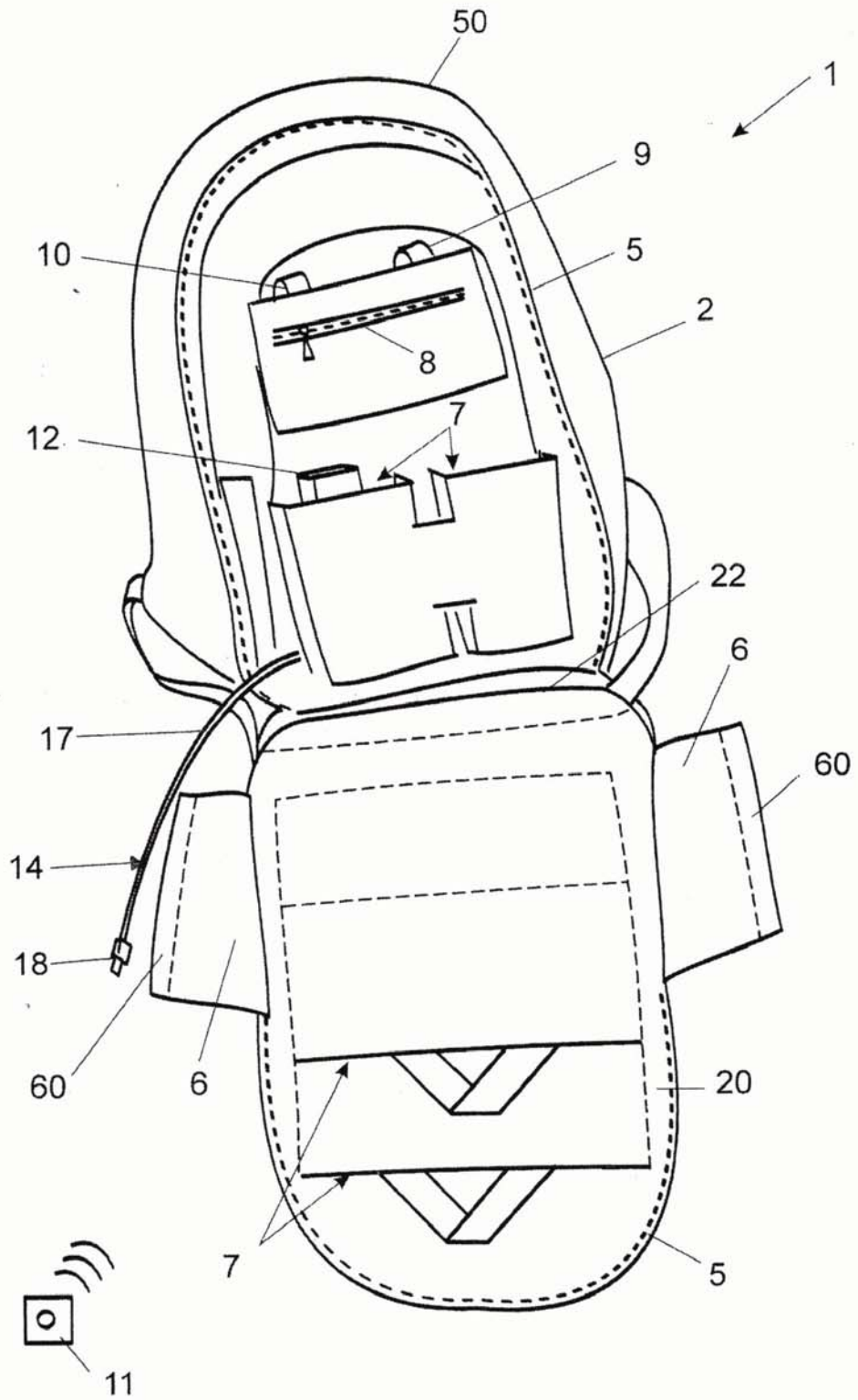


FIG. 3