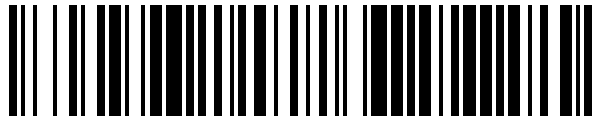


19



OFICINA ESPAÑOLA DE
PATENTES Y MARCAS

ESPAÑA



11 Número de publicación: **1 208 765**

21 Número de solicitud: 201830284

51 Int. Cl.:

A47C 7/62 (2006.01)

12

SOLICITUD DE MODELO DE UTILIDAD

U

22 Fecha de presentación:

02.03.2018

43 Fecha de publicación de la solicitud:

02.04.2018

71 Solicitantes:

**GARCÍA GARCÍA, Francisco Javier (100.0%)
C/ BELICE 14
03530 LA NUCIA (Alicante) ES**

72 Inventor/es:

GARCÍA GARCÍA, Francisco Javier

74 Agente/Representante:

ALONSO PEDROSA, Guillermo

54 Título: **SILLA CON PORTA SOMBRILLAS INCORPORADA**

ES 1 208 765 U

DESCRIPCIÓN

SILLA CON PORTA SOMBRILLAS INCORPORADA

OBJETO DE LA INVENCION

5

La invención, tal y como el título de la presente memoria descriptiva establece, es una silla con porta sombrillas incorporada, se trata de un equipamiento muy novedoso y desconocido hasta ahora en las técnicas actuales, y que se describe más adelante.

10

La presente invención es una silla indicada para la playa y montaña que aporta una novedosa utilidad que permite fijar la sombrilla a la silla consiguiendo una gran estabilidad de la sombrilla frente a rachas de viento, esto nos permite despreocuparnos durante nuestro día de playa o montaña, de que nuestra

15

sombrilla pueda salir volando por culpa del viento.

Más concretamente la silla incorpora un cabezal de sujeción en ambos reposabrazos que permite acoplar nuestra sombrilla a la silla. Los cabezales de sujeción que incorporan los reposabrazos tienen múltiples posiciones de giro

20

gracias a la manivela de apriete que incorpora, que permite una rotación de 360° para ajustar la inclinación de la sombrilla y así poder ajustar la sombra de la sombrilla en función de la rotación del sol.

25

CAMPO DE APLICACIÓN DE LA INVENCION

Por lo tanto, la presente invención se circunscribe dentro de los complementos para el tiempo libre, y más concretamente dentro de los accesorios para la playa, piscina, jardín, y montaña.

30

ANTECEDENTES DE LA INVENCION

El solicitante tiene conocimiento en la actualidad de diferentes tipos de sillas para la playa y la montaña, construidas en materiales ligeros y resistentes a la humedad como son aluminio, plásticos, etc. Las sillas más elementales están
5 dotadas de asiento, respaldo, y reposabrazos con posibilidad de varios puntos de regulación para el respaldo, y algunas también son convertibles en tumbonas.

Con respecto a las sombrillas el solicitante tiene conocimiento de la existencia de diferente tipos de sombrillas en forma y tamaño, pero siempre se trata de un
10 elemento independiente con respecto a la silla, el amarre de este tipo de sombrillas siempre es mediante el hincado de su barra soporte en el suelo, por lo que su amarre no siempre es el idóneo y suele ocurrir con cierta frecuencia que cuando por ejemplo en la playa se levanta el viento multitud de sombrillas acaban volando con la consiguiente amenaza para la integridad física de los
15 bañistas que pueden ser golpeados.

En algunos casos hay sillas y/o tumbonas equipadas con una pequeña sombrilla que tan solo protege la cabeza del bañista.

La invención que aquí se propone una silla con porta sombrilla incorporada, aporta una ingeniosa y muy novedosa solución, porque mediante el cabezal de
20 amarre en el que se amarra la sombrilla a la silla, se consigue un amarre seguro que evita que la sombrilla pueda salir volando por la acción del viento, además su rotación de 360° permite ajustar la posición de la sombrilla con respecto al sol, es por ello que la presente innovación aporta soluciones a las carencias de las técnicas actuales.

25 Sin embargo por parte del solicitante no se tiene conocimiento de la existencia de ninguna silla con porta sombrilla incorporada, que presente características técnicas estructurales y constitutivas iguales o semejantes a las descritas en esta memoria descriptiva, según se reivindica.

DESCRIPCIÓN DE LA INVENCION

Es objeto de la presente invención una silla con porta sombrilla incorporada, que aporta una innovación notable dentro de su campo de aplicación, estando
5 los detalles caracterizadores que lo hacen posible convenientemente recogidos en las reivindicaciones finales que acompañan la presente descripción.

La silla con porta sombrillas incorporada lleva en al menos uno de sus reposabrazos un cabezal de sujeción para sujetar el mástil de la sombrilla. El
10 cabezal de sujeción va unido al reposabrazos mediante un elemento de unión, en este modo de realización preferente se trata de una unión roscada, de tal manera que el cabezal de sujeción puede rotar respecto al reposabrazos siendo el eje de rotación la unión roscada. Dicho cabezal de sujeción cuenta con un orificio, de tal manera que podemos introducir por dicho orificio el mástil
15 de la sombrilla.

Una vez que el usuario ha introducido el mástil de la sombrilla por el orificio se procede a sujetarle mediante la acción de una manivela de apriete. La manivela de apriete está formada por una rosca que cuenta en uno de sus extremos con un pomo y en el otro extremo con un tope. Esta manivela de apriete va
20 incorporada de forma transversal en el orificio, de tal manera que roscándola permitimos que el tope presione el mástil de la sombrilla dejándola así perfectamente sujeta.

A su vez cuando roscamos la manivela de apriete estamos apretando el cabezal de sujeción para que no rote respecto del reposabrazos.
25 Es por ello que la silla con porta sombrilla incorporada de la presente invención presenta una innovación importante respecto a las técnicas tradicionales conocidas hasta ahora, aportando mayores prestaciones, y comodidad durante su utilización.

EXPLICACION DE LAS FIGURAS

Para completar la descripción que se está realizando y con objeto de ayudar a la mejor comprensión de las características de la invención, se acompaña a la

presente memoria descriptiva, como parte integrante de la misma, de unas figuras en las que con carácter ilustrativo y no limitativo, se ha representado lo siguiente.

- 5 La figura 1 corresponde a una vista general de la silla con porta sombrillas incorporado.

En la figura 2 representa un reposabrazos con el cabezal de sujeción incorporado.

10

REALIZACIÓN PREFERENTE DE LA INVENCION.

- 15 A la vista de las figuras se describe seguidamente un modo de realización preferente aunque no limitativa de la invención propuesta, la cual consiste en una la silla con porta sombrillas incorporada.

- 20 La silla con porta sombrillas incorporada (1), lleva en al menos uno de sus reposabrazos (4) un cabezal de sujeción (5) para sujetar el mástil (3) de la sombrilla (7). El cabezal de sujeción (5) va unido al reposabrazos (4) mediante un elemento de unión, en este modo de realización preferente se trata de una unión roscada (no representada), de tal manera que el cabezal de sujeción (5) puede rotar respecto al reposabrazos (4) siendo el eje de rotación la unión roscada. Dicho cabezal de sujeción (5) presenta una configuración estructural prismática con un orificio (2) preferentemente en el centro, de tal manera que
25 podemos introducir por dicho orificio (2) el mástil (3) de la sombrilla (7).

El diámetro del orificio (2) es tal que se puede introducir por él el mástil (3) de una sombrilla (7)

- 30 Una vez que el usuario ha introducido el mástil (3) de la sombrilla (7) por el orificio (2) se procede a sujetarle mediante la acción de una manivela de apriete (6). La manivela de apriete (6) está formada por una rosca que cuenta en uno de sus extremos con un pomo (8) y en el otro extremo con un tope (9).

Esta manivela de apriete (6) va incorporada de forma transversal en el orificio (2), de tal manera que roscándola permitimos que el tope (9) presione el mástil (3) de la sombrilla (7) dejándola así perfectamente sujeta.

5 A su vez cuando roscamos la manivela de apriete (6) estamos apretando el cabezal de sujeción (5) para que no rote respecto del reposabrazos (4).

10 Descrita suficientemente la naturaleza de la presente invención, así como la manera de ponerla en práctica, se hace constar que, dentro de su esencialidad, podrá ser llevada a la práctica en otras formas de realización que difieren en detalle a lo indicado a título de ejemplo, y a las cuales alcanzará igualmente la protección que se recaba, siempre que no altere, cambie o modifique su principio fundamental.

REIVINDICACIONES

1.- Silla con porta sombrillas incorporada, caracterizada esencialmente por
5 contar con un cabezal de sujeción (5) unido a al menos uno de los reposabrazos (4), mediante un elemento de unión.

2.- Silla con porta sombrillas incorporada, según la reivindicación 1,
caracterizada porque el elemento de unión es una unión roscada, de tal
10 manera que el cabezal de sujeción (5) puede rotar 360°, siendo el eje de rotación la unión roscada.

3.- Silla con porta sombrillas incorporada, según las reivindicaciones 1 y 2,
caracterizada porque el cabezal de sujeción presenta una configuración
15 estructural prismática con un orificio (2) preferentemente en el centro.

4.- Silla con porta sombrillas incorporada, según las reivindicaciones 1 a 3,
caracterizada porque el orificio (2) tiene un diámetro tal que puede ser
introducido por el él mástil (3) de una sombrilla (7).

20

5.- Silla con porta sombrillas incorporada, según las reivindicaciones 1 a 4,
caracterizada porque el orificio (2) cuenta con una manivela de apriete (6).

6.- Silla con porta sombrillas incorporada, según las reivindicaciones 1 a 5,
25 caracterizada porque la manivela de apriete (6) está formada por una rosca que cuenta en uno de sus extremos con un pomo (8) y en el otro extremo con un tope (9).

7.- Silla con porta sombrillas incorporada, según las reivindicaciones anteriores,
30 caracterizada porque la manivela de apriete (6) va incorporada de forma transversal al orificio (2), de tal manera que roscándola permitimos que el tope (9) presione el mástil (3) de la sombrilla (7) dejándola así perfectamente sujeta.

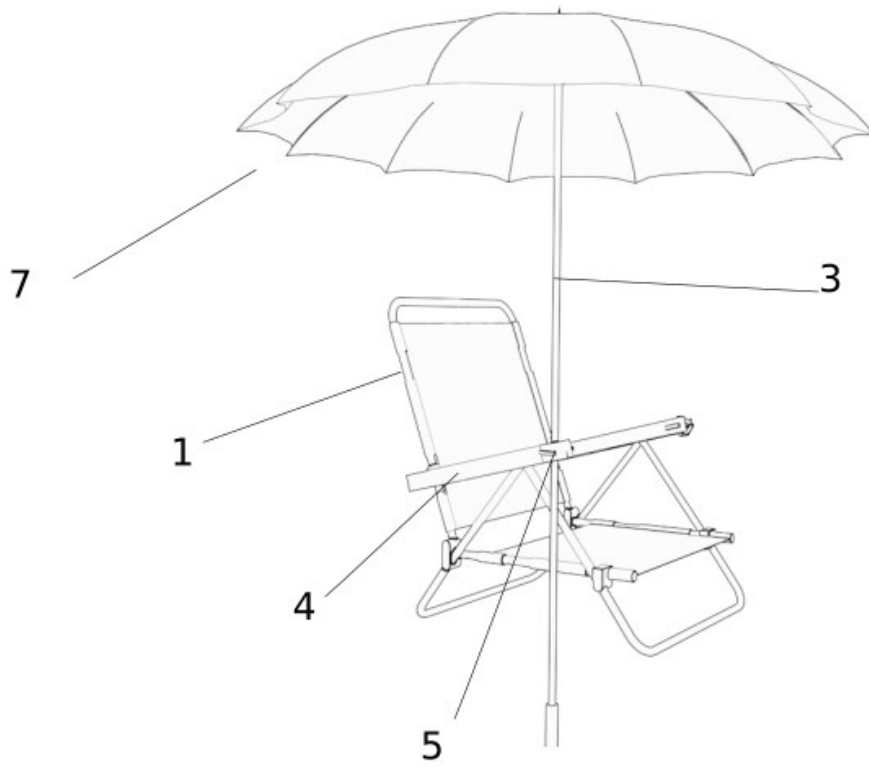


Fig. 1

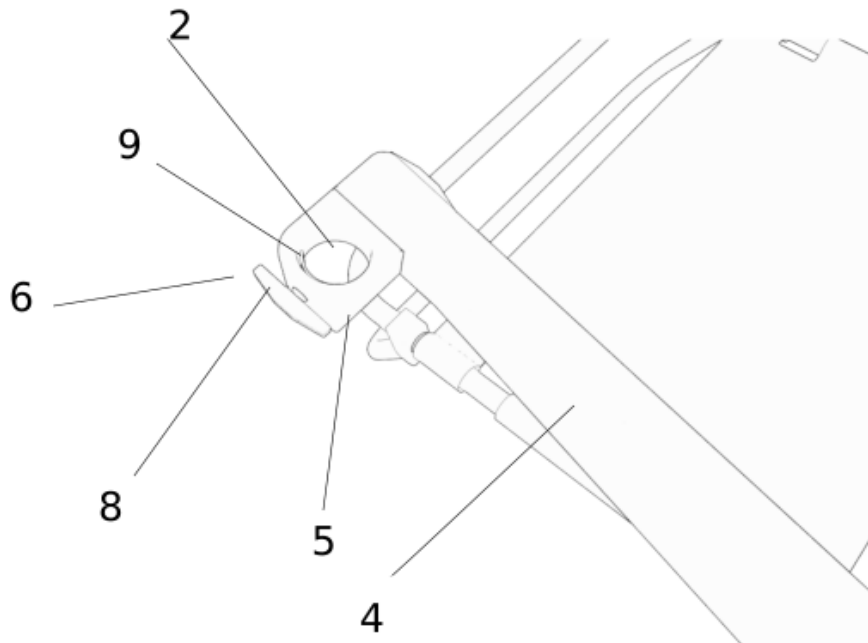


Fig. 2