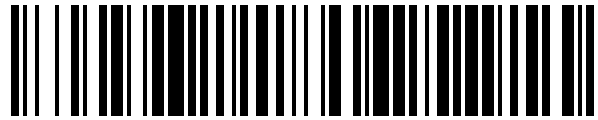


19



OFICINA ESPAÑOLA DE
PATENTES Y MARCAS

ESPAÑA



11 Número de publicación: **1 209 464**

21 Número de solicitud: 201830323

51 Int. Cl.:

A43B 21/36 (2006.01)

12

SOLICITUD DE MODELO DE UTILIDAD

U

22 Fecha de presentación:

09.03.2018

43 Fecha de publicación de la solicitud:

10.04.2018

71 Solicitantes:

BONETE BELTRÁN, Juan José (50.0%)
Partida de Almafra Alta, 105
03600 ELDA (Alicante) ES y
DOMENECH, José Juan (50.0%)

72 Inventor/es:

BONETE BELTRÁN, Juan José y
DOMENECH, José Juan

74 Agente/Representante:

DE PABLOS RIBA, Juan Ramón

54 Título: **ELEMENTO DE FIJACIÓN PARA UNIR TAPA DE CALZADO A TACÓN**

ES 1 209 464 U

ELEMENTO DE FIJACIÓN PARA UNIR TAPA DE CALZADO A TACÓN

DESCRIPCIÓN

5 OBJETO DE LA INVENCION

La invención, tal como expresa el enunciado de la presente memoria descriptiva, se refiere a un elemento de fijación para unir tapa de calzado a tacón que aporta, a la función a que se destina, ventajas y características de novedad, que se describen en detalle más adelante,
10 que suponen una mejora del estado actual de la técnica.

Más concretamente, el objeto de la invención se centra en un elemento de fijación cuya finalidad es proporcionar un medio mejorado de anclaje a presión para unir la tapa a la base inferior del tacón de un calzado, el cual, incluido en número y posición variable según el tipo
15 de calzado de que se trate, se distingue por comprender un vaso con un tetón central que dimana de la superficie superior de la tapa y que encaja en un receptáculo previsto, en tamaño y posición coincidentes, en la superficie inferior de la pieza que constituye el tacón, siendo dicho receptáculo de forma y dimensión semejante al vaso, para acogerlo en su interior, y dotado con un cilindro hueco centralmente para recibir el tetón, de tal modo que
20 uno y otro encajan mutuamente de manera ajustada, asegurando una perfecta fijación de la tapa a la base del tacón.

CAMPO DE APLICACIÓN DE LA INVENCION

25 El campo de aplicación de la presente invención se enmarca dentro del sector de la industria del calzado, centrándose particularmente en el ámbito de la fabricación y montaje de las piezas que constituyen el tacón y la tapa que cubre la base del mismo.

ANTECEDENTES DE LA INVENCION

30 Como es sabido, muchos tipos de calzado con tacón, independientemente de lo alto o ancho que sea, cuentan con una tapa que se fija a la base del mismo para protegerlo y evitar su desgaste al caminar, evitando además ruidos al caminar, ya que la tapa suele ser de goma o material plástico.

35

En cualquier caso, los medios tradicionales de fijación de esta tapa a la base de la pieza que constituye el tacón suelen consistir, o bien en la utilización de colas y clavos o, bien en la inserción de tetones que sobresalen de la tapa alojados ajustadamente en huecos complementarios previstos en la base del tacón, o bien una combinación de ambas cosas, es decir, colas e inserción de tetones en huecos complementarios.

Estos sistemas, sin embargo, no resuelven satisfactoriamente los problemas de falta de fijación que se producen con el uso y desgaste del calzado, siendo el objetivo de la presente invención aportar al mercado un mejorado diseño estructural de este tipo de fijación a presión entre la tapa y la base del tacón.

Por otra parte, y como referencia al estado actual de la técnica, cabe señalar que, al menos por parte del solicitante, se desconoce la existencia de ningún otro elemento de fijación para unir tapa de calzado a tacón que presente unas características técnicas, estructurales y constitutivas iguales o semejantes a las que presenta el que aquí se reivindica.

EXPLICACIÓN DE LA INVENCION

El elemento de fijación para unir tapa de calzado a tacón que la invención propone se configura, pues, como una novedad dentro de su campo de aplicación, ya que a tenor de su implementación y de manera taxativa se alcanzan satisfactoriamente los objetivos anteriormente señalados, estando los detalles caracterizadores que lo hacen posible y lo distinguen convenientemente recogidos en las reivindicaciones finales que acompañan a la presente descripción.

Más concretamente, lo que la invención propone, tal como se ha apuntado anteriormente, es un elemento de fijación cuya finalidad es proporcionar un medio mejorado de anclaje a presión de la tapa que cubre la base inferior del tacón de un calzado, el cual, incluido en número y posición variable según el tipo de calzado de que se trate, y conformado por dos partes complementarias, una incorporada en la superficie superior de la tapa y otra en la base inferior de la pieza que constituye el tacón, sobre la que se encara dicha superficie superior de la tapa, comprende:

- en la superficie superior de la tapa, un vaso con un tetón central que dimana de la misma determinando una protuberancia donde, preferentemente, el cerco que define el vaso es

algo más alto que el tetón central,

5 - y, en la base de la pieza que constituye el tacón, un receptáculo definido por una pared externa y un cilindro interior que, a su vez, presenta un hueco central, practicados en dicha pieza de manera que quedan a ras de la misma, siendo dicho receptáculo y dicho hueco central de forma y dimensiones aptas para recibir ajustadamente el vaso y el tetón que dimanen de la superficie superior de la tapa.

10 Cabe señalar que, en la realización preferida, tanto la tapa como la pieza que constituye el tacón son de material plástico estando obtenidas por molde, si bien ello no supone una limitación.

15 Con ello, cada conjunto de partes complementarias que conforma el elemento de fijación de la invención, incorporado en número y posición variables, según el tamaño y tipo de tacón con que cuenta el calzado, permiten asegurar una óptima fijación a presión entre la tapa y la pieza del tacón, permitiendo incluso prescindir de la incorporación de colas y otros medios adicionales de anclaje y fijación, lo cual, lógicamente, repercute en un ahorro de tiempo y costes en la fabricación del calzado.

20 Conviene destacar que, hasta el momento, los sistemas de fijación conocidos no tenían buena sujeción en tapas blandas, ya que solo con el vaso no es suficiente para garantizar una sujeción óptima. La incorporación de un tetón central supone una característica ventajosa ya que proporciona mayor seguridad en la sujeción y, por tanto, permite la incorporación de tapas de materiales blandos en los tacones del calzado, los cuales tienen
25 más resistencia a la abrasión y el desgaste.

El descrito elemento de fijación para unir tapa de calzado a tacón representa, pues, una innovación de características estructurales y constitutivas desconocidas hasta ahora, razones que, unidas a su utilidad práctica, la dotan de fundamento suficiente para obtener el
30 privilegio de exclusividad que se solicita.

DESCRIPCIÓN DE LOS DIBUJOS

35 Para complementar la descripción que se está realizando y con objeto de ayudar a una mejor comprensión de las características de la invención, se acompaña a la presente

memoria descriptiva, como parte integrante de la misma, de un juego de planos en que con carácter ilustrativo y no limitativo se ha representado lo siguiente:

5 La figura número 1.- Muestra una vista en perspectiva inferior de un ejemplo de calzado en que se aprecian la tapa una vez fijada a la base del tacón.

Y la figura número 2.- Muestra una vista en perspectiva de la parte inferior de la pieza que constituye el tacón y de la cara superior de la tapa, donde se encuentran las respectivas partes complementarias que constituyen el elemento de fijación para unir tapa de calzado a tacón objeto de la invención, apreciándose la configuración y partes de cada una.

REALIZACIÓN PREFERENTE DE LA INVENCION

15 A la vista de las mencionadas figuras, y de acuerdo con la numeración adoptada, se puede observar en ellas un ejemplo de realización no limitativo del elemento de fijación para unir tapa de calzado a tacón de la invención, el cual comprende las partes y elementos que se indican y describen en detalle a continuación.

20 Así, tal como se observa en dichas figuras, particularmente en la figura 2, el elemento en cuestión, incluido en número y posición variable en la pieza del tacón (2) y la tapa (3) que lo cubre inferiormente, está conformado por dos partes complementarias:

- una primera parte (1a), incorporada en la superficie superior de la tapa (3) que comprende un vaso (10) con un tetón central (11) que dimanan de dicha superficie determinando una protuberancia donde, preferentemente, el cerco que define el vaso (10) es más alto que el tetón central (11);

30 - y una segunda parte (1b), o parte complementaria, incorporada en la base inferior de la pieza que constituye el tacón (2), que comprende un receptáculo (12) definido por una pared externa (13) y por un cilindro interior (14) que, a su vez, presenta un hueco central (15), los cuales que quedan a ras de la superficie de dicha base, siendo dicho receptáculo (12) y dicho hueco central (15) de forma y dimensiones aptas para recibir ajustadamente el vaso (10) y el tetón central (11) que dimanan de la superficie superior de la tapa (3).

35 Tal como se observa en la mencionada figura 2, preferentemente, el vaso (10) de la tapa (3)

y el receptáculo (12) del tacón (2) son de configuración circular, y, también preferentemente, el tetón central (11) de la tapa (3) y el hueco central (15) del tacón (2) igualmente son de configuración circular.

- 5 En la figura 1 se observa la tapa (3) un vez fijada, con los elementos (1) de la invención, a la base de la pieza del tacón (2) de un calzado (4).

10 Descrita suficientemente la naturaleza de la presente invención, así como la manera de ponerla en práctica, no se considera necesario hacer más extensa su explicación para que cualquier experto en la materia comprenda su alcance y las ventajas que de ella se derivan, haciéndose constar que, dentro de su esencialidad, podrá ser llevada a la práctica en otras formas de realización que difieran en detalle de la indicada a título de ejemplo, y a las cuales alcanzará igualmente la protección que se recaba siempre que no se altere, cambie o modifique su principio fundamental.

15

REIVINDICACIONES

1.- ELEMENTO DE FIJACIÓN PARA UNIR TAPA DE CALZADO A TACÓN que, incluido en número y posición variable en la pieza del tacón (2) y la tapa (3) que lo cubre inferiormente, y conformado por dos partes complementarias que encajan entre sí, estando una primera parte (1a) incorporada en la superficie superior de la tapa (3) y una segunda parte (1b), o parte complementaria, incorporada en la base inferior de la pieza que constituye el tacón (2), está **caracterizado** porque la primera parte (1a), incorporada en la superficie superior de la tapa (3), comprende un vaso (10) con un tetón central (11) que dimanan de dicha superficie determinando una protuberancia; y porque la segunda parte (1b), o parte complementaria, incorporada en la base inferior de la pieza que constituye el tacón (2), comprende un receptáculo (12) definido por una pared externa (13) y por un cilindro interior (14) que, a su vez, presenta un hueco central (15), los cuales que quedan a ras de la superficie de dicha base de la pieza del tacón (2), siendo dicho receptáculo (12) y dicho hueco central (15) de forma y dimensiones tales que reciben ajustadamente el vaso (10) y el tetón central (11) que dimanan de la superficie superior de la tapa (3).

2.- ELEMENTO DE FIJACIÓN PARA UNIR TAPA DE CALZADO A TACÓN, según la reivindicación 1, **caracterizado** porque el cerco que define el vaso (10) de la superficie superior de la tapa (3) es más alto que el tetón central (11).

3.- ELEMENTO DE FIJACIÓN PARA UNIR TAPA DE CALZADO A TACÓN, según la reivindicación 1 ó 2, **caracterizado** porque el vaso (10) de la tapa (3) y el receptáculo (12) del tacón (2) son de configuración circular.

4.- ELEMENTO DE FIJACIÓN PARA UNIR TAPA DE CALZADO A TACÓN, según cualquiera de las reivindicaciones 1 a 3, **caracterizado** porque el tetón central (11) al vaso (10) de la tapa (3) y el hueco central (15) del cilindro interior (14) a la pared externa (13) de la base de la pieza del tacón (2) son de configuración circular.

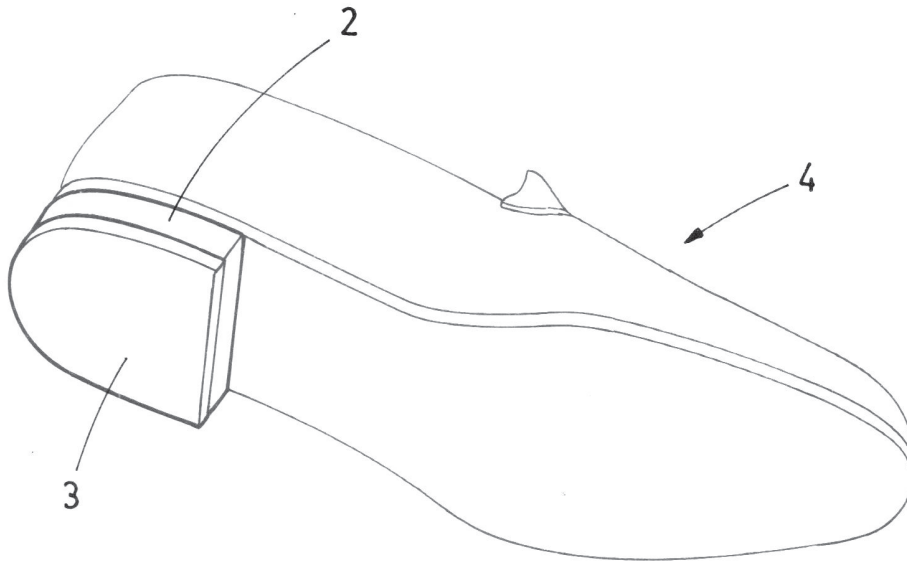


FIG. 1

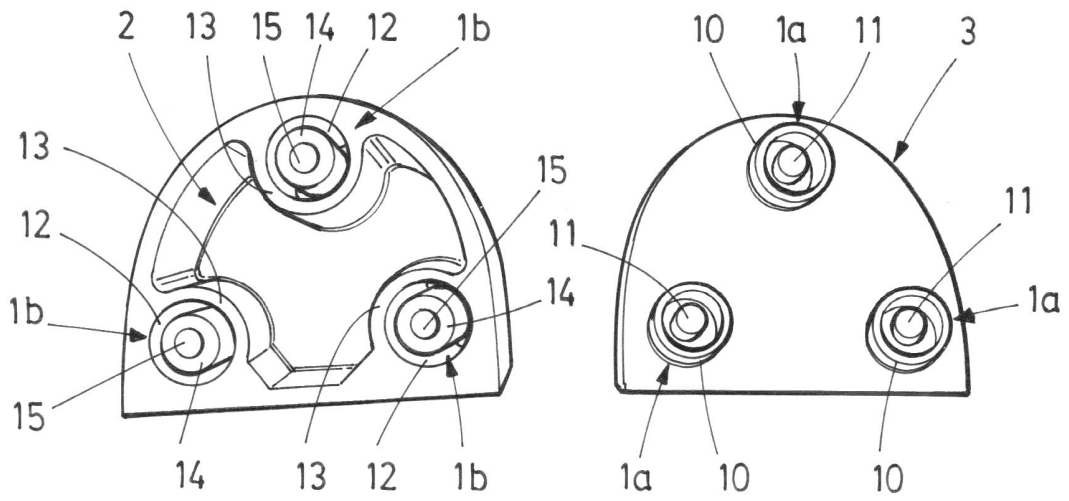


FIG. 2